

Lave-vaisselle de 24 po à poignée concave

Série 100 Plus – Blanc SHE4AEM2N



SHE4AEM2N
Blanc

Aussi offert en :

Acier inoxydable SHE4AEM5N

Noir SHE4AEM6N

Avec PrecisionWash^{MD} de Bosch, vous n'avez qu'à racler et charger. Aucun pré-rinçage requis pour un beau lavage.

Caractéristiques et avantages

48 dBA : La marque de lave-vaisselle la plus silencieuse en Amérique du Nord¹.

Notre système PureDry^{MD}, efficace en matière d'énergie vous permet de placer le plastique n'importe où en toute sécurité, même dans le panier inférieur, sans avoir peur qu'il fonde.

RackMatic^{MD} ajuste le panier supérieur avec 9 positions différentes pour permettre de placer de plus grands articles tout en laissant de l'espace pour les casseroles en dessous.

Home Connect^{MD} vous permet de surveiller et de contrôler votre appareil à distance via l'application.

Le système de protection de débordement 24/7 aide à prévenir les fuites d'eau, même lorsque votre lave-vaisselle est éteint.

Propriétés générales

Nombre de cycles de lavage	5 + 3 de plus dans Home Connect ^{MD}
Nombre d'options	3 + 4 de plus dans Home Connect ^{MD}
dBA	48
Système de lavage	PrecisionWash ^{MD}
Système de séchage	PureDry ^{MD}
Troisième panier	Non
Réglage du panier	RackMatic ^{MD}
Matériau de la cuve	Acier inoxydable / polypropylène
Type de commande	Tactile
Élément chauffe-eau dissimulé	Oui
Système de protection contre les fuites	Le système de protection de débordement 24/7
Option de désinfection homologuée ² NSF ^{MD}	Oui
Adoucisseur d'eau	Non
Cinq niveaux de lavage	Oui
Bouton de verrouillage pour les enfants	Oui
Home Connect ^{MD} (Compatibilité Wi-Fi)	Oui
Fini anti-traces de doigts	S.O.

Efficacité

Consommation d'eau par cycle	3,5 gallons
Consommation d'énergie annuelle totale	269 kWh

Capacité

Nombre de couverts	14
--------------------	----

 Home Connect



Détails techniques

Watts	1440 W
Courant	12 A
Volts	120 V
Fréquence	60 Hz
Pleine longueur du cordon d'alimentation	67 po
Longueur d'installation du cordon d'alimentation à partir du coin de l'appareil, en faisant face à la porte	Gauche - 45 po Droite - 50 po
Pression d'eau minimale	14 lb/sin
Longueur du tuyau de sortie	90 1/2 po

Dimensions et poids

Dimensions générales de l'appareil ménager (H x L x P)	33 7/8 po x 23 9/16 po x 22 9/16 po
Taille de découpe exigée (H x L x P)	33 7/8 po x 24 po x 24 po
Pieds réglables	Oui
Poids net	64 lb

Accessoires - en option

Trousse de tuyau d'alimentation avec coude	SMZSH1ABUC
Boîte de jonction	SMZPCJB1UC
Rallonge de tuyau de drain de lave-vaisselle	SGZ1010UC
Ensemble d'accessoires pour lave-vaisselle	SMZ5000
Paniers à couverts DoubleFlex	SMZ4000UC
Trousse d'installation avec attache de cordon d'alimentation et protecteur de coin	SMZEPCC1UC

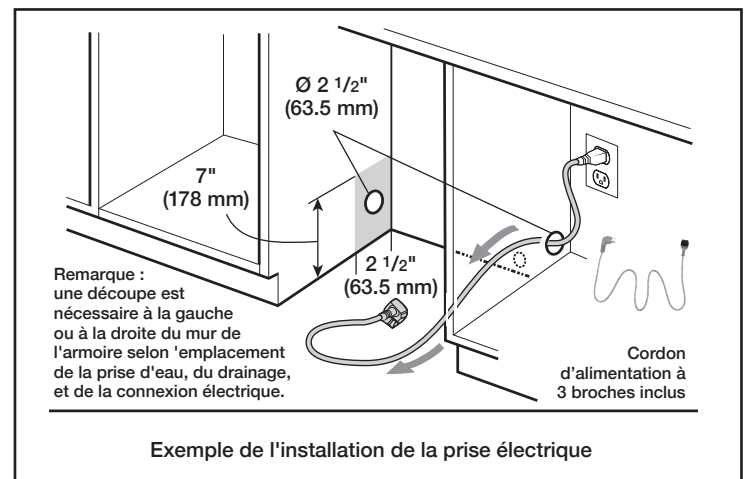
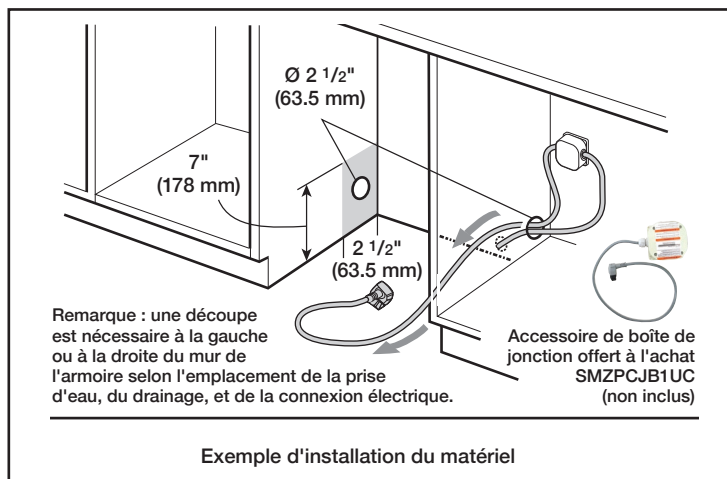
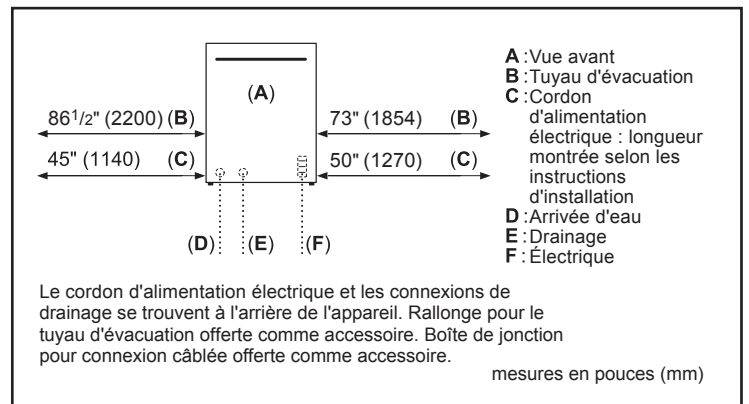
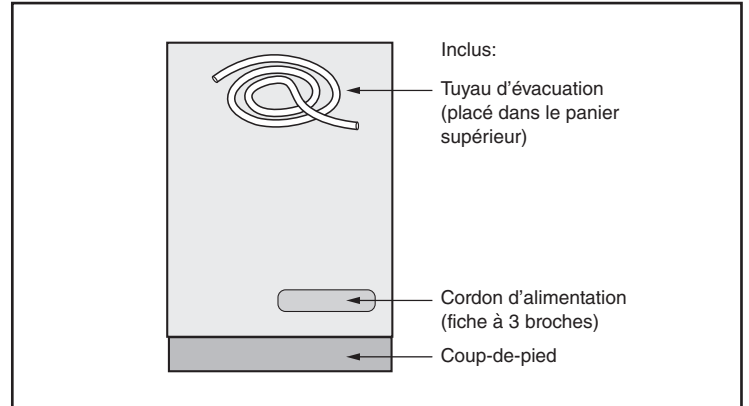
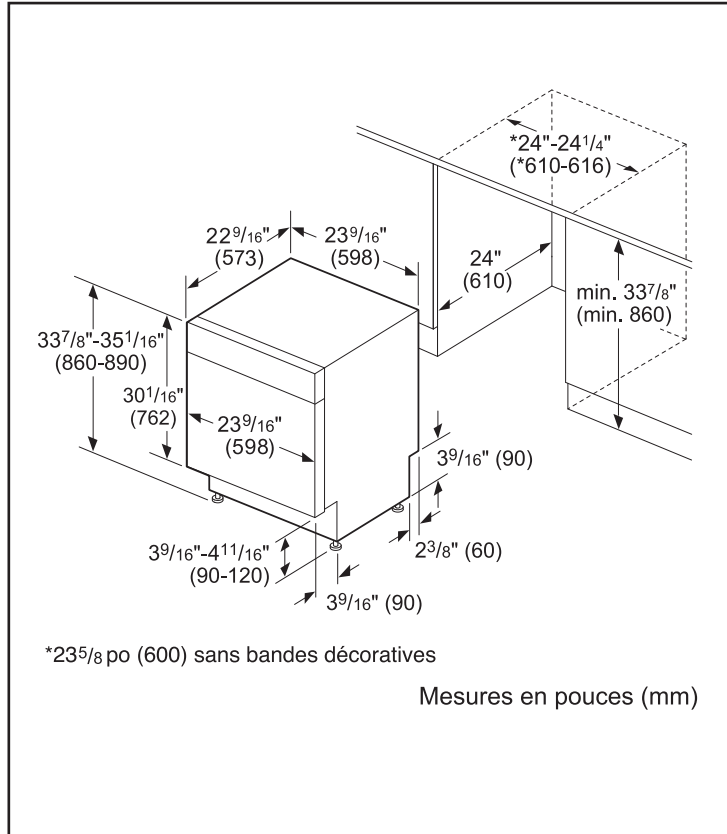
¹Basé sur la moyenne du niveau de bruit des lave-vaisselle à cuve de grande capacité et en acier inoxydable de 24 po figurant dans les sites Web des grandes marques américaines et canadiennes. Les 5 grandes marques telles que définies dans le rapport TraQline, parts de marché (États-Unis et Canada), décembre 2021.

²Certification selon la norme NSF/ANSI 184 pour les lave-vaisselle résidentiels.

Lave-vaisselle de 24 po à poignée concave

Série 100 Plus – Blanc SHE4AEM2N

Détails d'installation



Accessoires : Pour acheter des accessoires, des nettoyants et des pièces Bosch, visitez le site www.bosch-home.com/us/store ou composez le 1-800-944-2904 (du lundi au vendredi de 5 h à 18 h HNP, le samedi de 6 h à 15 h HNP).

Notes : Toutes les dimensions (hauteur, largeur et profondeur) sont indiquées en pouces. BSH se réserve le droit absolu et illimité de changer les matériaux du produit et les spécifications en tout temps, sans préavis. Veuillez consulter les instructions d'installation du produit pour les dimensions finales et autres détails avant la découpe.

Garanties : Veuillez consulter le manuel d'utilisation et d'entretien ou le site Web de Bosch pour la déclaration de garantie limitée.

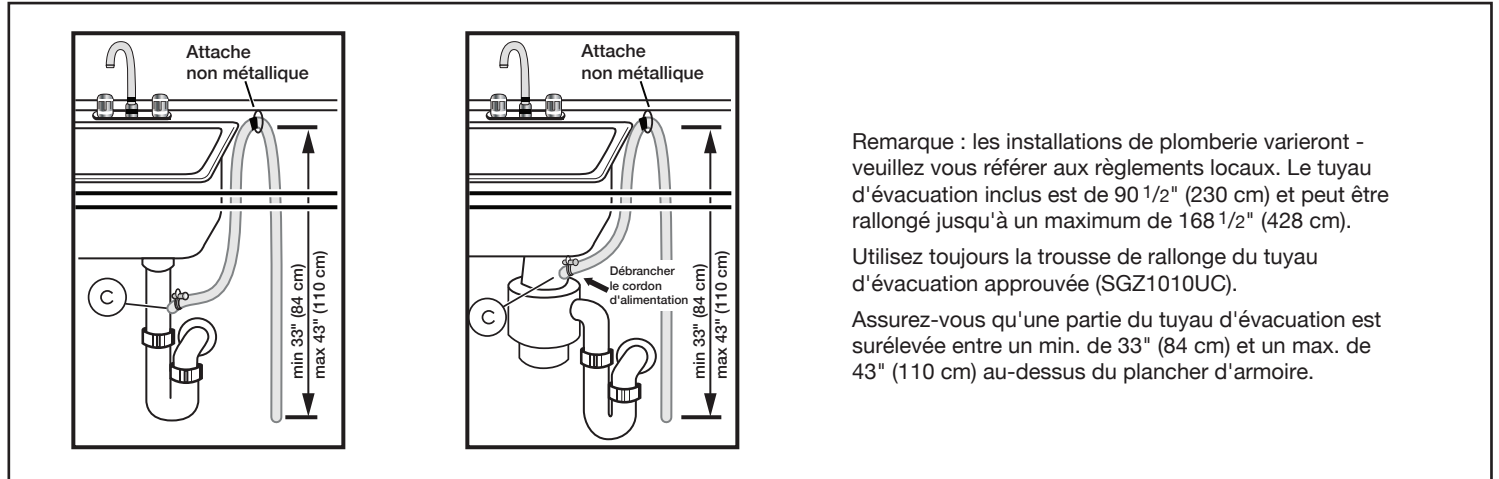
Pour de plus amples renseignements sur notre gamme complète de produits, veuillez visiter notre site Web au www.bosch-home.ca ou composer le 1 800-944-2904

© BSH Home Appliances Corporation. Tous droits réservés. Bosch est une marque déposée de Robert Bosch GmbH.

Lave-vaisselle de 24 po à poignée concave

Série 100 Plus – Blanc SHE4AEM2N

Détails d'installation



Remarque : les installations de plomberie varieront - veuillez vous référer aux règlements locaux. Le tuyau d'évacuation inclus est de 90 1/2" (230 cm) et peut être rallongé jusqu'à un maximum de 168 1/2" (428 cm).

Utilisez toujours la trousse de rallonge du tuyau d'évacuation approuvée (SGZ1010UC).

Assurez-vous qu'une partie du tuyau d'évacuation est surélevée entre un min. de 33" (84 cm) et un max. de 43" (110 cm) au-dessus du plancher d'armoire.

Accessoires : Pour acheter des accessoires, des nettoyants et des pièces Bosch, visitez le site www.bosch-home.com/us/store ou composez le 1-800-944-2904 (du lundi au vendredi de 5 h à 18 h HNP, le samedi de 6 h à 15 h HNP).

Notes : Toutes les dimensions (hauteur, largeur et profondeur) sont indiquées en pouces. BSH se réserve le droit absolu et illimité de changer les matériaux du produit et les spécifications en tout temps, sans préavis. Veuillez consulter les instructions d'installation du produit pour les dimensions finales et autres détails avant la découpe.

Garanties : Veuillez consulter le manuel d'utilisation et d'entretien ou le site Web de Bosch pour la déclaration de garantie limitée.

Pour de plus amples renseignements sur notre gamme complète de produits, veuillez visiter notre site Web au www.bosch-home.ca ou composer le 1 800-944-2904

© BSH Home Appliances Corporation. Tous droits réservés. Bosch est une marque déposée de Robert Bosch GmbH.