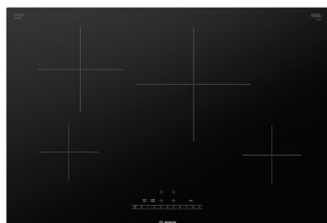


Table de cuisson à induction de 30 po

Série 500 – Noir NIT5060UC

 **BOSCH**
Des technologies pour la vie



NIT5060UC
Noir

La table de cuisson à induction de la série 500 est d'une conception élégante qui offre des résultats de cuisson rapides et uniformes.

Caractéristiques et avantages

À induction - plus rapides que les tables de cuisson électriques et au gaz. Cuisson précise, nettoyage facile et plus d'efficacité

Zone de cuisson de 11 po pour de plus grandes batteries de cuisine

17 niveaux de puissance pour chaque zone de cuisson

La surface lisse en verre céramique rend la cuisson et le nettoyage particulièrement faciles.

SpeedBoost^{MD} - ajoute encore plus de puissance pour accélérer le processus de cuisson

Performance de l'élément

Puissance de l'élément chauffant gauche - avant 1 400 W

Puissance de l'élément chauffant gauche - avant (en mode Boost) 2 200 W

Puissance de l'élément chauffant gauche - arrière 2 200 W

Puissance de l'élément chauffant gauche - arrière (en mode Boost) 3 600 W

Puissance de l'élément chauffant droit - arrière 2 600 W

Puissance de l'élément chauffant droit - arrière (en mode Boost) 3 600 W

Puissance de l'élément chauffant droit - avant 1 400 W

Puissance de l'élément chauffant droit - avant (en mode Boost) 2 200 W

Brûleurs avec démarreur Tous

Dimension de l'élément

Dimension de l'élément chauffant gauche - avant 6 po

Dimension de l'élément chauffant gauche - arrière 9 po

Dimension de l'élément chauffant droit - arrière 11 po

Dimension de l'élément chauffant droit - avant 6 po

Détails techniques

Watts 7 200 W

Disjoncteur 30 A

Volts 208 à 240 V

Fréquence 60 Hz

Type de fiche d'alimentation Aucune fiche d'alimentation

Longueur du cordon d'alimentation 37 po

Source d'énergie Électrique

Dimensions et poids

Dimensions générales de l'appareil ménager (H x L x P) 4 1/8 po x 31 po x 21 1/4 po

Taille de découpe exigée (H x L x P) 4 1/8 po x 28 7/8 po x 20 po

Distance minimale de l'avant du comptoir 2 1/4 po

Distance minimale de l'arrière du mur 2 po

Poids net 41 lb

Accessoires - en option



HEZ390210
Poêle AutoChef^{MD} de 8 po



HEZ390220
Poêle AutoChef^{MD} de 9 po



HEZ390230
Poêle AutoChef^{MD} de 10 po



Accessoires : Pour acheter des accessoires, des nettoyeurs et des pièces Bosch, visitez le site www.bosch-home.com/us/store ou composez le 1-800-944-2904 (du lundi au vendredi de 5 h à 18 h HNP, le samedi de 6 h à 15 h HNP).

Notes : Toutes les dimensions (hauteur, largeur et profondeur) sont indiquées en pouces. BSH se réserve le droit absolu et illimité de changer les matériaux du produit et les spécifications en tout temps, sans préavis. Veuillez consulter les instructions d'installation du produit pour les dimensions finales et autres détails avant la découpe.

Garanties : Veuillez consulter le manuel d'utilisation et d'entretien ou le site Web de Bosch pour la déclaration de garantie limitée.

Pour de plus amples renseignements sur notre gamme complète de produits, veuillez visiter notre site Web au www.bosch-home.ca ou composer le 1 800-944-2904

© BSH Home Appliances Corporation. Tous droits réservés. Bosch est une marque déposée de Robert Bosch GmbH.

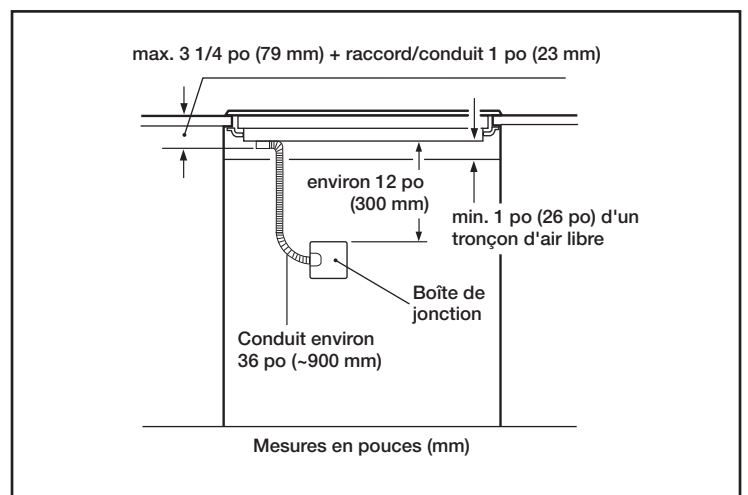
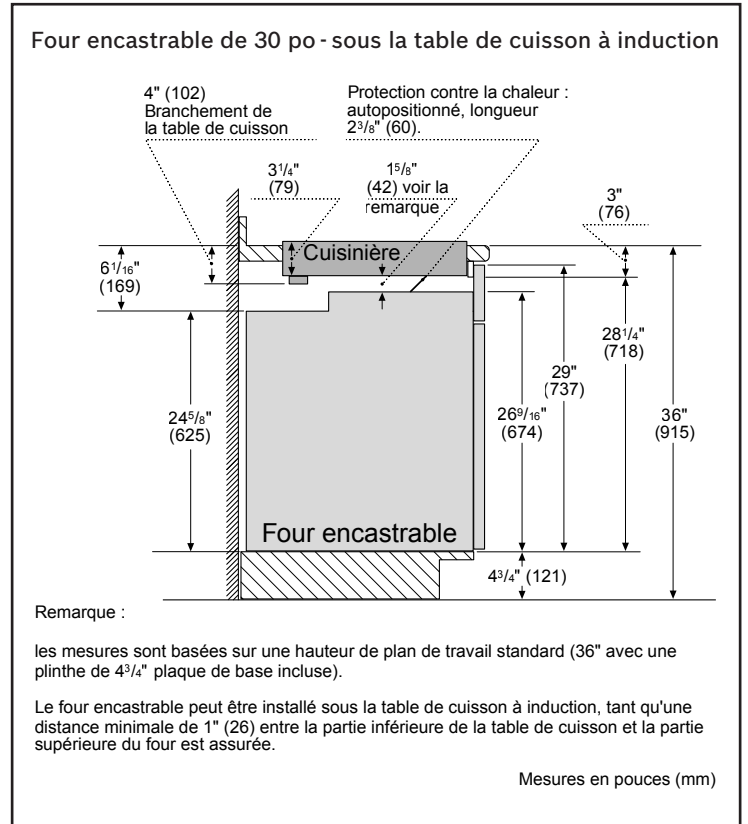
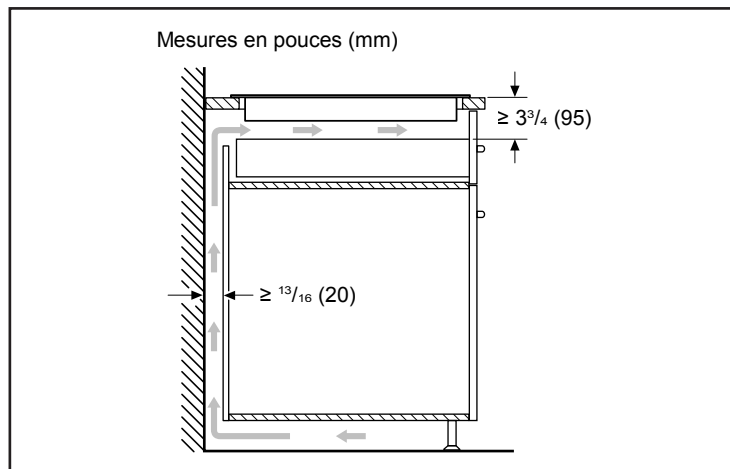
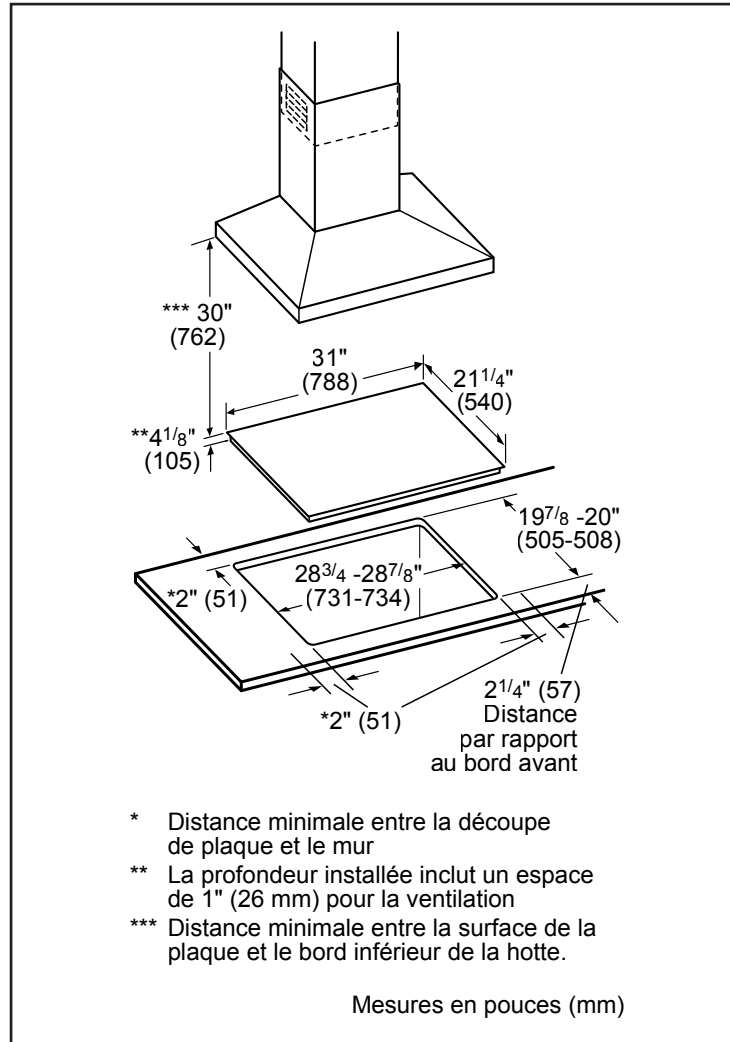
6/22 CA

Table de cuisson à induction de 30 po

Série 500 – Noir NIT5060UC

BOSCH
Des technologies pour la vie

Détails d'installation



Accessoires : Pour acheter des accessoires, des nettoyeurs et des pièces Bosch, visitez le site www.bosch-home.com/us/store ou composez le 1-800-944-2904 (du lundi au vendredi de 5 h à 18 h HNP, le samedi de 6 h à 15 h HNP).

Notes : Toutes les dimensions (hauteur, largeur et profondeur) sont indiquées en pouces. BSH se réserve le droit absolu et illimité de changer les matériaux du produit et les spécifications en tout temps, sans préavis. Veuillez consulter les instructions d'installation du produit pour les dimensions finales et autres détails avant la découpe.

Garanties : Veuillez consulter le manuel d'utilisation et d'entretien ou le site Web de Bosch pour la déclaration de garantie limitée.

Pour de plus amples renseignements sur notre gamme complète de produits, veuillez visiter notre site Web au www.bosch-home.ca ou composer le 1 800-944-2904

© BSH Home Appliances Corporation. Tous droits réservés. Bosch est une marque déposée de Robert Bosch GmbH.