



**INSTRUCTIONS D'ASSEMBLAGE  
ASSEMBLY INSTRUCTIONS**

---

**M**ONARCH  
SPECIALTIES INC.

# I 9741

---

**LUMINAIRE -  
17"H LAMPE DE TABLE CREME CERAMIQUE /  
IVOIRE**

**LIGHTING -  
17"H TABLE LAMP CREAM CERAMIC / IVORY  
SHADE**

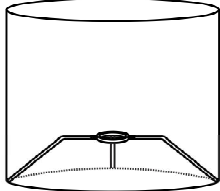
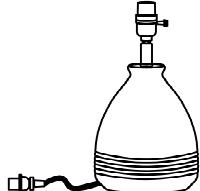


**POUR DE L'ASSISTANCE OU POUR COMMANDER  
DES PIÈCES CONTACTEZ NOTRE DÉPARTEMENT  
DE SERVICE À LA CLIENTÈLE.**

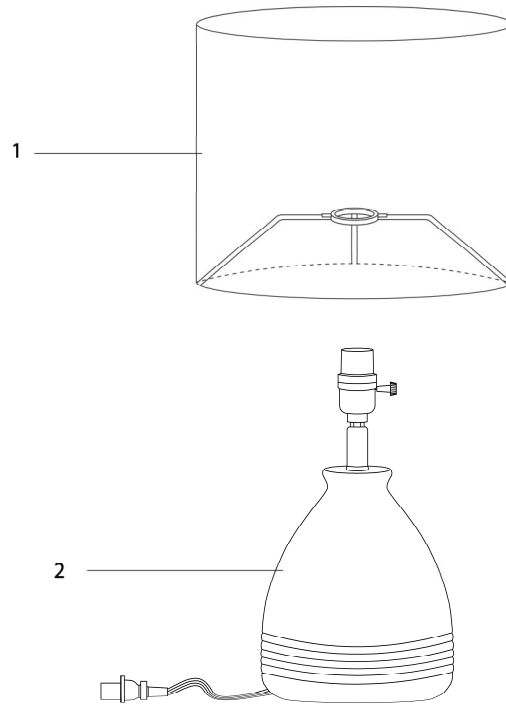
**FOR ASSISTANCE OR TO ORDER PARTS  
CONTACT OUR CUSTOMER SERVICE DEPARTMENT**

**WWW.MONARCHSERVICE.COM**

**LISTE DES PIÈCES**  
**PARTS LIST**

PIÈCE / PART #	IMAGE	DESCRIPTION	QTY / QTÉ
1		SHADE ABAT-JOUR	1
2		LAMP BASE SOCLE DE LAMPE	1

ÉTAPE / STEP 1



ÉTAPE / STEP 2

