

Réfrigérateur à profondeur standard à 3 portes de 36 po

Série 500 – Acier inoxydable B36FD50SNS



B36FD50SNS
Acier inoxydable

Aussi offert en :

Acier inoxydable noir
B36FD50SNB

Voici le QuickIce Pro System^{MC}, la machine à glaçons pour réfrigérateur la plus rapide de l'industrie¹. Savourez de la glace fraîchement filtrée qui se renouvelle rapidement.

Caractéristiques et avantages

Le QuickIce Pro System^{MC} offre un renouvellement de glaçons rapide qui produit jusqu'à 12 livres (5,4 kg) de glaçons par jour², assurant une grande disponibilité de glaçons.

Le filtre à eau UltraClarityPro^{MD} réduit jusqu'à >99,9 % des sédiments qui pourraient se trouver dans votre eau et vos glaçons, incluant les éléments agressifs comme le chlore et la chloramine.

Avec Home Connect^{MD}, contrôlez et surveillez votre appareil ménager pour gérer efficacement votre journée.

Propriétés générales	
Profondeur pleine 69 po et standard pour plus de capacité	Oui
Acier inoxydable facile à nettoyer	Oui
Éclairage	Barres lumineuses à DEL encastrées
Nombre d'évaporateurs	1
Processus de décongélation du compartiment réfrigérateur	Sans gel
Nombre d'étagères - réfrigérateur	5
Étagères réglables - réfrigérateur	4 demi-largeur
Matériel de l'étagère - réfrigérateur	Verre trempé
Type d'étagères - réfrigérateur	Étagères divisées sans cadre avec garniture en métal chromé
Appareil à glaçons	Oui
Filtre à eau	UltraClarityPro ^{MD}
Machine à glaçons externe et distributeur d'eau	Oui
Bacs de stockage en gallon	2
Bacs avec contrôle de l'humidité	2
Tiroir pleine largeur	1
Panneau à commandes tactiles	Oui
Filtre AirFresh ^{MD}	Oui
MultiAirFlow ^{MC}	Oui
Paroi arrière en acier inoxydable	Oui
Processus de décongélation du compartiment congélateur	Automatique
Nombre de bacs - congélateur	2
Home Connect ^{MD} (Compatibilité Wi-Fi)	Oui

Capacité	
Capacité totale	26,0 pi ³
Capacité du réfrigérateur	18,0 pi ³
Capacité du congélateur	8,0 pi ³

Détails techniques	
Courant	15 A
Volts	115 V
Fréquence	60 Hz
Longueur du cordon d'alimentation	67 po
Type de fiche d'alimentation	120 V-3 broches

Dimensions et poids	
Dimensions de l'appareil avec charnières, poignées et portes (HxLxP)	70 po* x 35 5/8 po x 35 7/16 po
Dimensions de l'appareil sans les charnières, poignées et portes (HxLxP)	69 1/2 po x 35 5/8 po x 28 3/8 po
Dimensions de l'appareil avec charnières et portes, sans poignées (HxLxP)	70 po* x 35 5/8 po x 33 1/8 po
Taille de découpe exigée (HxLxP)	70 po x 36 po x 29 5/16 po
Poids net	320 lb

Efficacité	
Consommation énergétique	702 kWh/an
Homologué ENERGY STAR ^{MD}	Oui

Accessoires	
Filtre à eau UltraClarityPro ^{MD} : BORPLFTR55	
Butée de porte à 90 degrés : 10012733	

 Home Connect



¹Basé sur les taux de production d'une seule machine à glaçons sur une période de 24 heures, selon la norme CEI et les manuels d'utilisation des fabricants, pour les marques des États-Unis et du Canada identifiées dans TraQline comme des réfrigérateurs autonomes à portes françaises à congélateur inférieur. Les résultats peuvent varier en fonction des conditions d'utilisation.

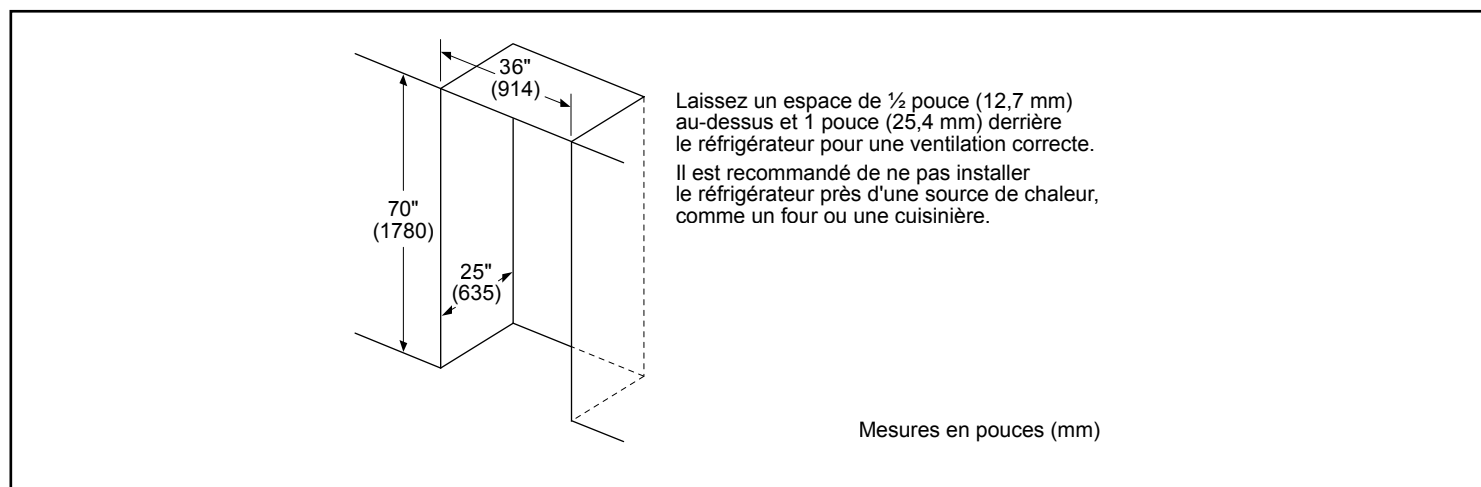
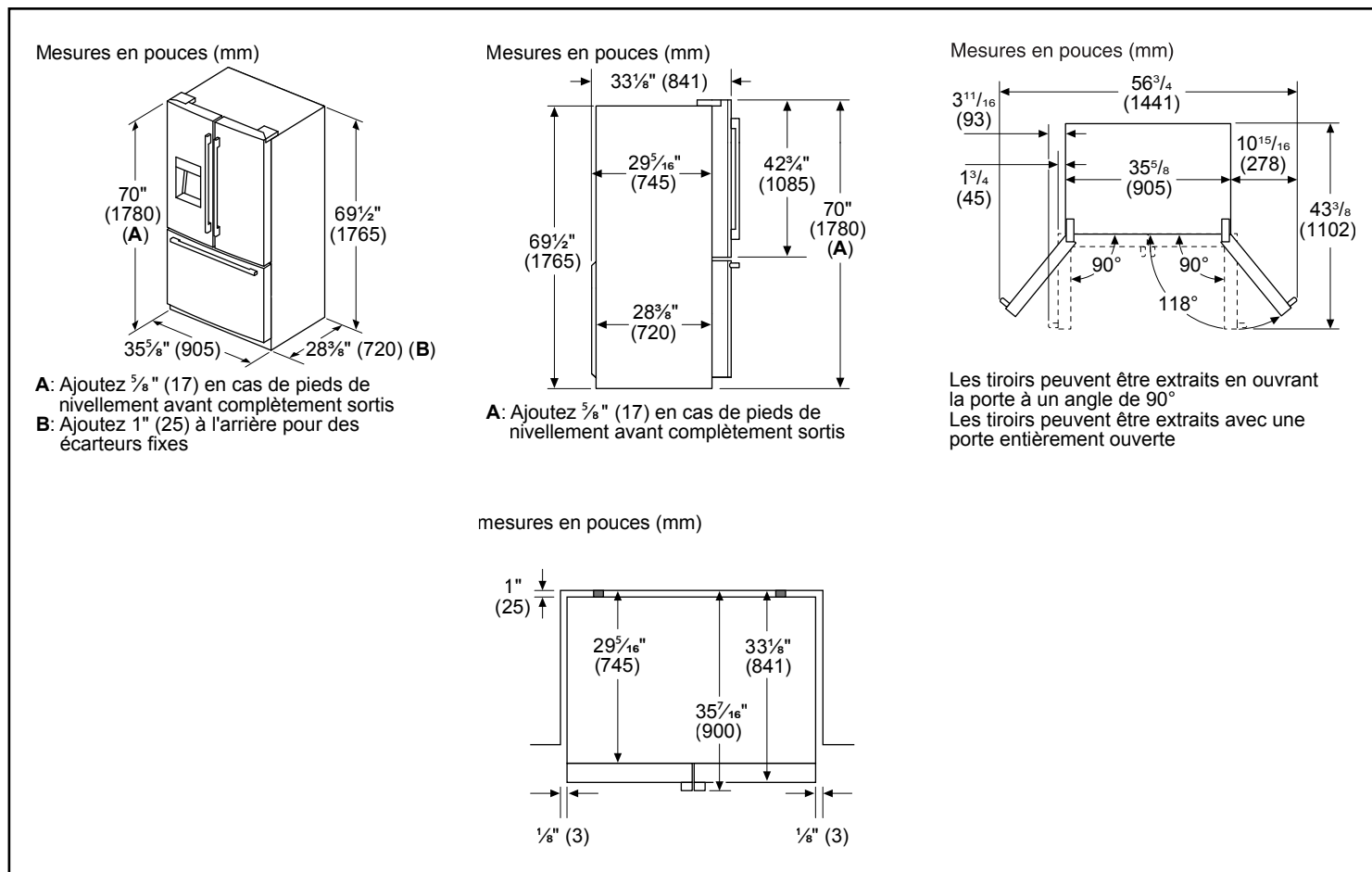
²Basé sur le remplissage de verres de 8 oz.

*Lorsque les pieds de mise à niveau sont complètement déployés, ajoutez 5/8 po à la hauteur totale, soit 70 5/8 po au total.

Réfrigérateur à profondeur standard à 3 portes de 36 po

Série 500 – Acier inoxydable B36FD50SNS

Détails d'installation



Accessoires : Pour acheter des accessoires, des nettoyeurs et des pièces Bosch, visitez le site www.bosch-home.com/us/store ou composez le 1-800-944-2904 (du lundi au vendredi de 5 h à 18 h HNP, le samedi de 6 h à 15 h HNP).

Notes : Toutes les dimensions (hauteur, largeur et profondeur) sont indiquées en pouces. BSH se réserve le droit absolu et illimité de changer les matériaux du produit et les spécifications en tout temps, sans préavis. Veuillez consulter les instructions d'installation du produit pour les dimensions finales et autres détails avant la découpe.

Garanties : Veuillez consulter le manuel d'utilisation et d'entretien ou le site Web de Bosch pour la déclaration de garantie limitée.

Pour de plus amples renseignements sur notre gamme complète de produits, veuillez visiter notre site Web au www.bosch-home.ca ou composer le 1 800-944-2904

© BSH Home Appliances Corporation. Tous droits réservés. Bosch est une marque déposée de Robert Bosch GmbH.