



DFI786XXLSOF.U

Lave-vaisselle tout intégrable

Nombre de couverts: 18
Panier supérieur: Exclusive
Panier inférieur: Exclusive
Couleur: Inox (gris)

Programmes

- Programme ECO
- Programme demi-charge panier du haut
- Programme demi-charge panier du bas
- Programme automatique
- Durée programmée
- Programme pour couverts en plastiques
- Programme intensif

Options

- Départ différé: Durée programmée
- Durée programmée avec option degré de salissure

Systèmes de nettoyage

- Nombre de zones d'arrosage: 10
- Prélavage Super Cleaning System™
- Indicateurs électroniques de réserves de sel régénérant et liquide de rinçage

Confort

- 4 éclairages LED
- Construction robuste en acier en acier inoxydable 18.9
- Voyant de niveau de sel: Voyant de niveau de sel
- Voyant de niveau de produit de rinçage: Voyant de niveau de produit de rinçage
- Affichage du temps restant: Indicateur temps restant
- Voyant LED StatusLight™
- Signal sonore à la fin du programme
- Résistance intégrée
- Sécurité enfant
- Détection automatique des pastilles 3 en 1

Sécurité arrivée d'eau

- Flotteur extérieur pour détecter les fuites
- Capteur AquaDetect™ une protection contre la moindre fuite d'eau
- Tuyau d'arrivée d'eau en PEX ultra résistant
- Protection antidébordement AquaSafe™

Installation

- Pied arrière réglable par l'avant
- Réglage de la descente de la porte selon le poids de l'habillage
- Ruban adhésif pour installation de la porte
- Tuyau de vidange
- Anti_siphon pré installé

- Code EAN: 3838782628535
- Code produit: 740094

Description générale

- Type produit: Lave-vaisselle
- Type d'installation: Tout intégrable
- Dimensions: XXL, 86 cm
- Nombre de programmes: 15
- Niveau sonore: 39 dB(A)re 1 pW
- Nombre de paniers: 4
- Nombre de couverts: 18
- Code EAN: 3838782628535

Dimensions et installation

- Hauteur : 859 mm
- Largeur nette: 608 mm



- Profondeur nette: 554 mm
- Hauteur de l'appareil emballé: 930 mm
- Largeur du produit emballé: 640 mm
- Profondeur du produit emballé: 680 mm
- Longueur du câble de raccordement: 1,8 m
- Longueur du flexible d'alimentation: 163 cm
- Longueur du flexible de vidange: 230 cm
- Poids net: 48,5 kg
- Poids brut: 51,8 kg

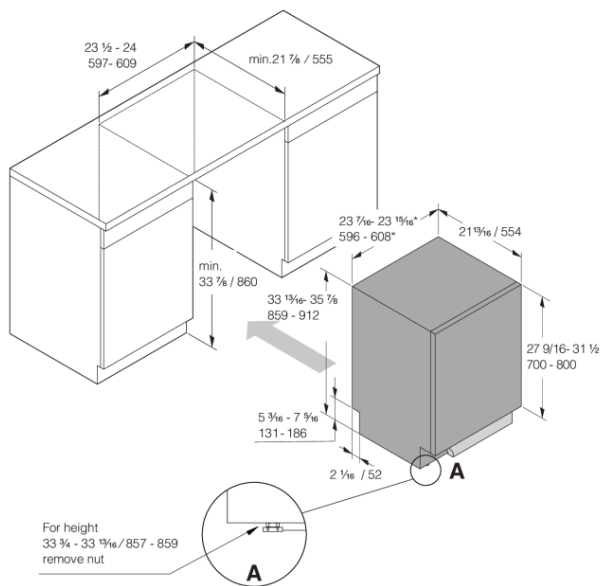
Informations techniques

- Intensité (A): 15 A
- Fréquence: 60 Hz
- Pression arrivée d'eau: 0,03-1 MPa

Consommation

- Consommation annuelle d'électricité: 230 kWh
- Consommation d'électricité en programme normal (kWh): 1 kWh
- Consommation annuelle moyenne pour un ménage de 4 personnes: 2602 l
- Consommation en mode veille: 0,5 W

Measurements: inches / millimetres



* Flexible side trims (width without side trims: 23 7/8 / 596)

DW60 Fully Integrated dishwasher XXL USA

