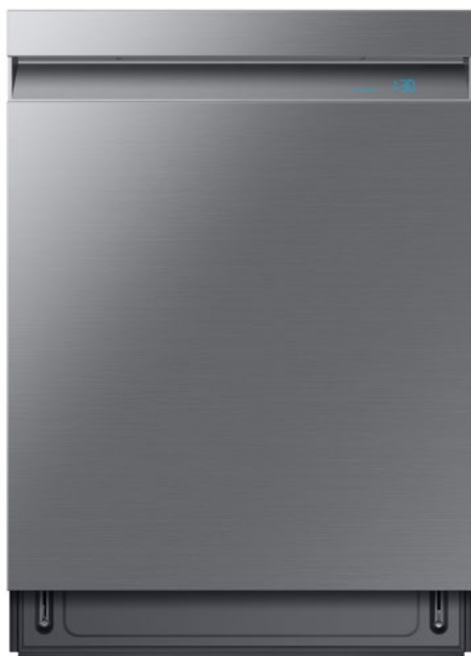


# DW80R9950US

SAMSUNG

Lave-vaisselle Samsung AquaBlast™, 39 dBA



## Caractéristiques distinctives

### Système AquaBlast™

- Les jets AquaBlast™ sont capables d'atteindre chaque recoin pour un nettoyage superbe.

### 3<sup>e</sup> panier flexible

- Le 3<sup>e</sup> panier flexible fournit de l'espace supplémentaire pour placer des ustensiles. Utilisez la section réglable pour les ustensiles de grande taille.

### Rail de glissement

- Profitez d'un remplissage et d'un déchargement sans effort avec ce lave-vaisselle de Samsung. Le panier est conçu avec un rail souple qui glisse vers l'intérieur et l'extérieur pour un plus grand confort et moins de tremblement. Que ce soit sous la pression de marmites ou de casseroles lourdes ou d'une charge délicate de verres à pied, la grille se retire en douceur.

## Couleurs offertes



Acier inoxydable résistant aux empreintes digitales (montré)



Acier inoxydable noir résistant aux empreintes digitales



Système AquaBlast™



3<sup>e</sup> panier flexible

## Caractéristiques

- Système AquaBlast™
- 3<sup>e</sup> panier flexible
- Rail de glissement
- Finition inoxydable résistante aux empreintes digitales
- Zone Booster™
- Commandes tactiles
- Fonctionnement silencieux : 39 dBA
- Connectivité Wi-Fi
- 7 cycles de lavage
- 8 Options
- Cycle de lavage à mi-capacité
- Cycle express : 60 minutes
- Système de paniers réglables sur simple pression d'un bouton
- Intérieur tout en acier inoxydable
- 15 couverts
- 3 bras gicleurs (supérieur, central et inférieur)
- Porte AutoRelease™

## Commodité

- Affichage DEL du temps
- Verrouillage des commandes
- Mise en marche différée
- Capteur de fuites numérique

## Homologation

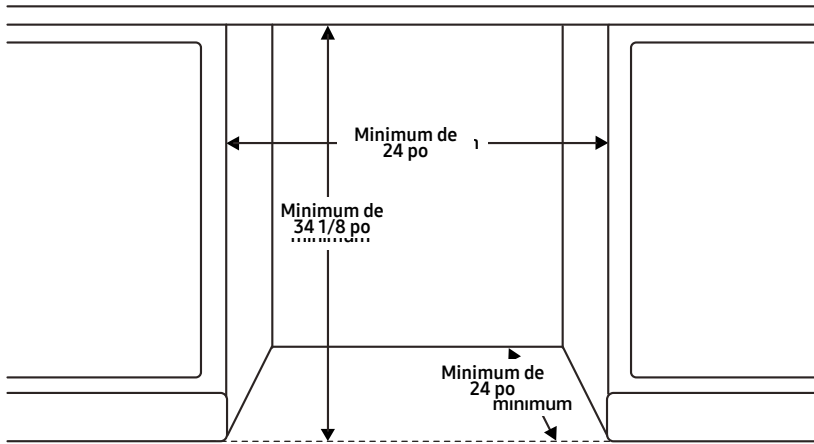
Homologation ENERGY STAR® :  
239 kWh/an

# DW80R9950US

SAMSUNG

Lave-vaisselle Samsung AquaBlast™, 39 dBA

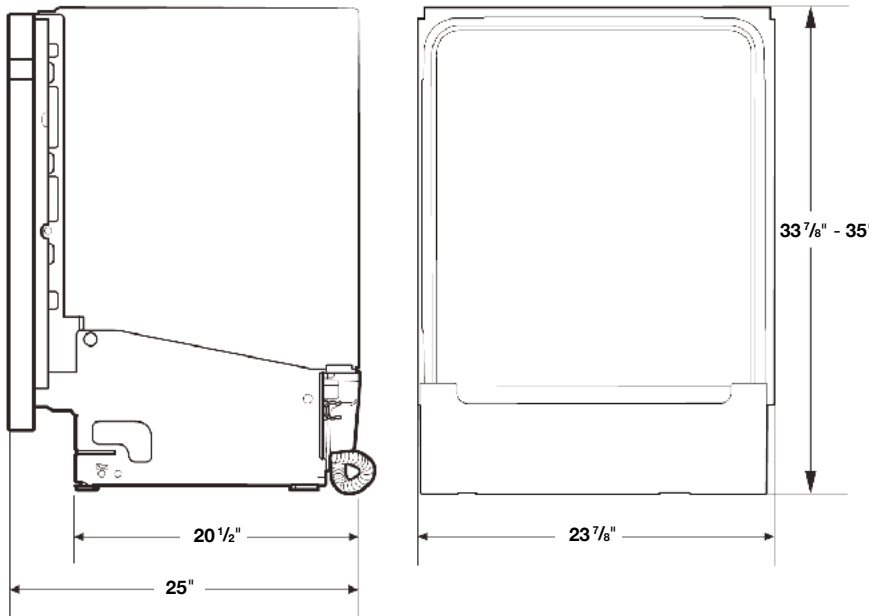
## Particularités pour l'installation



## Dimensions

Vue latérale

Vue arrière



## Caractéristiques

- 7 cycles de lavage : Automatique, Normal, Intensif, Articles délicats, Express 60 min, Rinçage seulement, Auto-nettoyage
- 8 Options : Lavage à mi-capacité (panier inférieur), Zone Booster™ (gauche), Speed Booster, Lavage à température élevée, Assainissement (antibactérien – NSF), Mise en marche différée, Verrouillage des commandes, Smart Control (application Wi-Fi)
- Porte AutoRelease™
- Élément chauffant dissimulé
- Cuve intérieure en acier inoxydable

## Commodité

- Verrouillage des commandes
- Capteur de fuites numérique
- Troisième panier flexible
- Système de paniers réglables sur simple pression d'un bouton
- Panier à ustensiles
- Panier supérieur : Tablettes pour tasse rabattables, deux tiges réglables
- Panier inférieur : Tiges rabattables

## Garantie

Un (1) an sur toutes les pièces et la main-d'œuvre  
Garantie limitée de cinq (5) ans sur la carte de circuits imprimés et les paniers à revêtement en nylon  
Cinq (5) ans sur les pièces du système à mouvements linéaires, garantie à vie sur la cuve en acier inoxydable

## Dimensions et poids du produit (L x H x P)

Dimensions (hauteur réglable) :  
23 7/8 po x 33 7/8 po – 35 po x 25 po

Poids : 95 lb

## Dimensions et poids à l'expédition (L x H x P)

Dimensions :  
26 po x 34 3/4 po x 29 3/4 po

Poids : 101 lb

## Couleur

Acier inoxydable résistant aux empreintes digitales

Acier inoxydable noir résistant aux empreintes digitales

## N° de modèle

DW80R9950US

DW80R9950UG

## Code CUP

887276296654

887276296630

## Matériel

Accédez au matériel du DW80R9950US sur Box.com -  
<https://app.box.com/folder/65193082715>

DW80R9950UG -

<https://app.box.com/folder/65192686633>

Si vous n'avez pas de compte BOX, veuillez écrire à l'adresse [boxinvites@cheil.com](mailto:boxinvites@cheil.com) pour en obtenir un.