



# DBI675IXXLS.U

## Lave-vaisselle tout intégré

Turbo séchage™ - système de ventilation  
Nombre de couverts: 17  
Panier supérieur: Exclusive  
Panier inférieur: Exclusive  
Couleur: Inox (gris)



### Programmes

- Programme ECO
- Programme demi-charge panier du haut
- Programme demi-charge panier du bas
- Programme automatique
- Durée programmée
- Programme pour couverts en plastiques

### Options

- Départ différé: Durée programmée
- Durée programmée avec option degré de salissure

### Systèmes de nettoyage

- Prélavage Super Cleaning System™

### Système de séchage

- Turbo Drying™ (Turbo Séchage)

### Confort

- 4 éclairages LED
- Construction robuste en acier en acier inoxydable 18.9
- Voyant de niveau de produit de rinçage: Voyant de niveau de produit de rinçage
- Affichage du temps restant: Indicateur temps restant
- Voyant LED StatusLight™
- Signal sonore à la fin du programme
- Résistance intégrée
- Sécurité enfant
- Détection automatique des pastilles 3 en 1

### Sécurité arrivée d'eau

- Flotteur extérieur pour détecter les fuites
- Capteur AquaDetect™ une protection contre la moindre fuite d'eau
- Tuyau d'arrivée d'eau en PEX ultra résistant
- Protection antidébordement AquaSafe™

### Installation

- Pied arrière réglable par l'avant
- Tuyau de vidange
- Anti\_siphon pré installé

- Code EAN: 3838782518423
- Code produit: 738570

### Description générale

- Type produit: Lave-vaisselle
- Type d'installation: sous plan
- Dimensions: XXL, 86 cm
- Affichage: Écran LCD haute définition
- Nombre de programmes: 12
- Niveau sonore: 40 dB(A)re 1 pW
- Nombre de paniers: 3
- Nombre de couverts: 17
- Code EAN: 3838782518423

### Dimensions et installation

- Hauteur : 871 mm
- Largeur nette: 609 mm
- Profondeur nette: 574 mm
- Hauteur de l'appareil emballé: 930 mm
- Largeur du produit emballé: 640 mm
- Profondeur du produit emballé: 680 mm
- Longueur du câble de raccordement: 1,2 m
- Longueur du flexible d'alimentation: 163 cm
- Longueur du flexible de vidange: 230 cm
- Poids net: 45,5 kg
- Poids brut: 49,1 kg

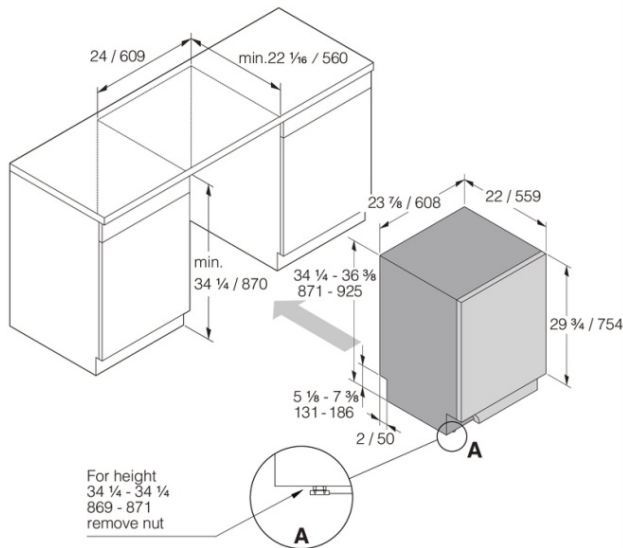
### Informations techniques

- Intensité (A): 15 A
- Fréquence: 60 Hz
- Pression arrivée d'eau: 0,03-1 MPa

### Consommation

- Consommation annuelle d'électricité: 235 kWh
- Consommation d'électricité en programme normal (kWh): 1 kWh
- Consommation annuelle moyenne pour un ménage de 4 personnes: 2602 l
- Consommation en mode veille: 0,49 W
- Consommation électrique en mode veille: 0,49 W

Measurements: inches / millimetres



DW40 Built-in dishwasher XXL USA

