

Colonne congélateur Flex BESPOKE avec panneaux de couleurs personnalisables (11,4 pi³)



Caractéristiques distinctives

Personnalisation des couleurs

Personnalisez la couleur de votre réfrigérateur. Choisissez parmi huit couleurs et deux finitions pour créer un espace qui correspond à votre style *.

Modularisation

Concevez votre espace de réfrigérateur idéal. Utilisez-le comme appareil autonome ou combinez-le de façon transparente avec une autre colonne BESPOKE Flex.

Entièrement convertible

Basculez entre les températures du réfrigérateur et du congélateur pour répondre à vos besoins de rangement.

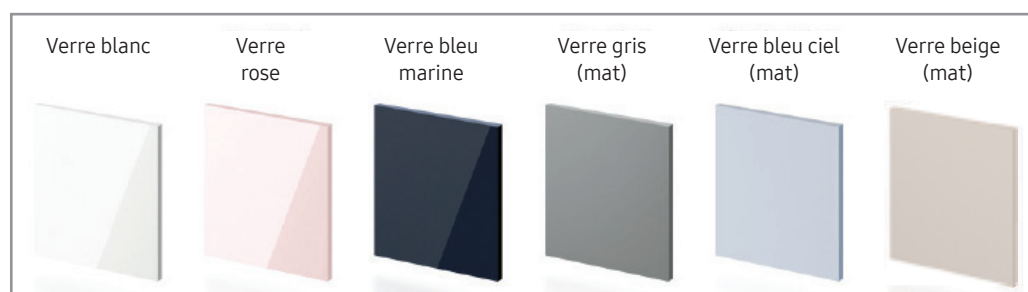


Modularisation



Entièrement convertible

Sélection des couleurs du panneau BESPOKE



Conception

- Zone convertible
- Options organisationnelles
- Porte réversible

Technologie

- 3 tablettes à l'épreuve des dégâts liquides
- 4 tiroirs à fruits et légumes
- 3 compartiments de porte

Performance

- Technologie de refroidissement complet
- Fonction Surround AirFlow
- Congélation rapide
- Porte Cool Tight

Homologation



- Homologué ENERGY STAR®
- Consommation d'énergie (annuelle) = 361 kWh/an

* Panneau de porte vendu séparément.

RZ11T7474

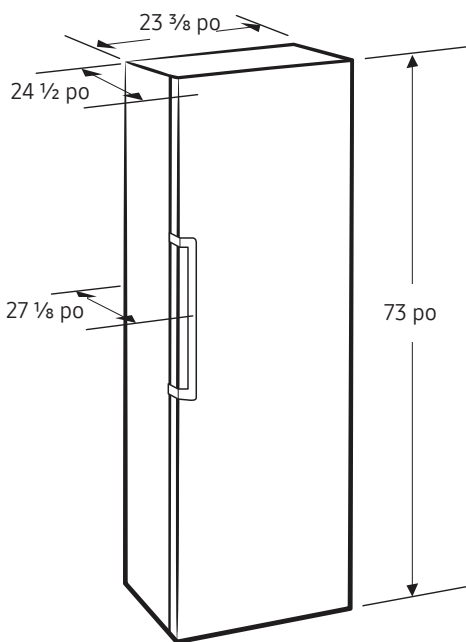
SAMSUNG

Colonne réfrigérateur Flex BESPOKE avec panneaux de couleurs personnalisables (11,4 pi³)

Exigences d'installation

- Surface solide et plane, sans tapis ni revêtement de sol susceptible d'obstruer la ventilation
- À l'abri de la lumière directe du soleil
- Espace suffisant pour ouvrir et fermer la porte
- À l'écart de sources de chaleur
- Espace suffisant pour l'entretien
- Plage de température : de 10 °C (50 °F) à 43 °C (110 °F)

Dimensions



Capacité totale : 11,4 pi³

- 3 tablettes à l'épreuve des dégâts liquides
- 4 tiroirs à fruits et légumes
- 3 compartiments de porte
- Éclairage à DEL haute efficacité

Garantie

Un (1) an sur les pièces et la main-d'œuvre pour le réfrigérateur
Dix (10) ans sur les pièces pour le compresseur à variateur numérique de vitesse

Volt/Ampères	115 V / 60 Hz / 3,5 A
Longueur du câble d'alimentation	2 mètres

Dimensions et poids du produit (L x H x P)

Dimensions (L x H x P avec charnières, poignées et portes) :

23 3/8 po x 73 po x 27 1/8 po

Dimensions (L x H x P sans charnière ni porte) :

23 3/8 po x 73 po x 24 1/2 po

Dimensions (L x H x P sans charnière ni porte) :

23 3/8 po x 73 po x 22 7/8 po

Poids : 170 lb (77 kg)

Dimensions et poids à l'expédition (L x H x P)

Dimensions : 25 3/8 po x 76 7/8 po x 30 po

Poids : 187 lb (85 kg)

Style

N° de modèle

Code CUP

1 colonne congélateur

RZ11T7474AP

887276585284

1 colonne réfrigérateur

RR14T7414AP

887276585277

