



Congélateur vertical de 20,5 pi<sup>3</sup>

Réfrigérateur à congélateur supérieur

Available Products: FGHT2055VD, FGHT2055VF

Available Colors: Acier inoxydable noir, Acier inoxydable

Version: 08/22

## Spécifications du produit

### Réfrigérateur

|   |             |
|---|-------------|
| Filtre à air                                  | Oui         |
| Couleur du bac à légumes                      | Transparent |
| Tiroir à charcuterie                          | Oui         |
| Couleur du bac de porte                       | Transparent |
| Contrôles d'humidité                          | Automatique |
| Éclairage intérieur                           | DEL         |
| Matériel d'étagère                            | Verre       |
| Nombre de bacs de porte réglables d'un gallon | 2           |
| Nombre d'autres bacs de porte                 | 1           |
| Nombre total de bacs de porte                 | 3           |
| Nombre d'étagères ajustables                  | 2           |
| Nombre d'étagères fixes                       | 1           |
| Nombre de bacs à légumes                      | 2           |

### Machine à glaçons

|                         |     |
|-------------------------|-----|
| Machine à glaçons       | Non |
| Machine à glaçons prête | Oui |

### Extérieur

|                       |            |
|-----------------------|------------|
| Ouverture de la porte | Réversible |
| Roulettes arrière     | Oui        |
| Finition de la porte  | Lisse      |

### Spécifications électriques

|                        |      |
|------------------------|------|
| Ampères à 120 V        | 2 A  |
| Circuit minimum requis | 15 A |

### Certifications et approbations

|                         |     |
|-------------------------|-----|
| Conforme à la norme ADA | Oui |
|-------------------------|-----|

### Certifications et approbations de sécurité

|           |     |
|-----------|-----|
| Classé UL | Oui |
|-----------|-----|

### Congélateur

|                               |             |
|-------------------------------|-------------|
| Dégivrage automatique         | Oui         |
| Couleur de bacs/paniers       | Transparent |
| Couleur du bac de porte       | Transparent |
| Éclairage intérieur           | DEL         |
| Matériel d'étagère            | Verre       |
| Nombre de bacs de porte fixes | 2           |
| Nombre d'étagères ajustables  | 1           |

### Commandes

|                             |                                     |
|-----------------------------|-------------------------------------|
| Témoin du filtre d'air      | Oui                                 |
| Affichage numérique         | Non                                 |
| Alarme de porte entrouverte | Oui                                 |
| Mode Shabbat                | Oui                                 |
| Emplacement de contrôle     | Supérieur centre des aliments frais |

### Dimensions et volume

|                                     |                      |
|-------------------------------------|----------------------|
| Hauteur avec charnières             | 66.375 po            |
| Hauteur sans charnières             | 65.875 po            |
| Largeur                             | 30 po                |
| Largeur de l'armoire                | 30 po                |
| Profondeur de l'armoire             | 28.25 po             |
| Profondeur avec porte               | 32 po                |
| Profondeur avec porte ouverte à 90° | 58.625 po            |
| Profondeur avec porte et poignée    | 32 po                |
| Capacité pour les aliments frais    | 14.7 pi <sup>3</sup> |
| Capacité du congélateur             | 5.4 pi <sup>3</sup>  |
| Capacité totale                     | 20 pi <sup>3</sup>   |

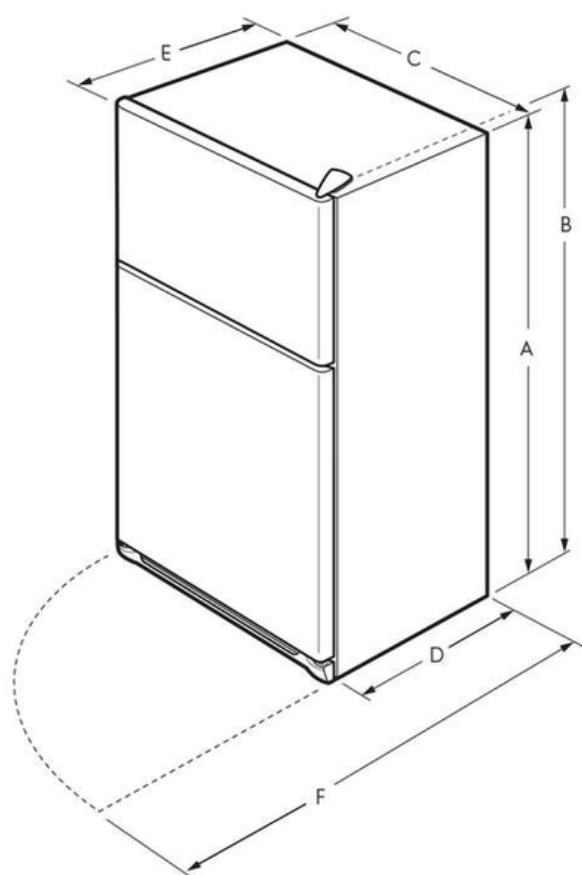
### Spécifications générales

|                         |         |
|-------------------------|---------|
| Énergie annuelle        | 385 kWh |
| Pieds de nivellement    | Oui     |
| Étiquette Prop 65       | Oui     |
| Type de réfrigérant     | R-600A  |
| Garantie - Main-d'œuvre | 1 Year  |
| Garantie - Pièces       | 1 Year  |

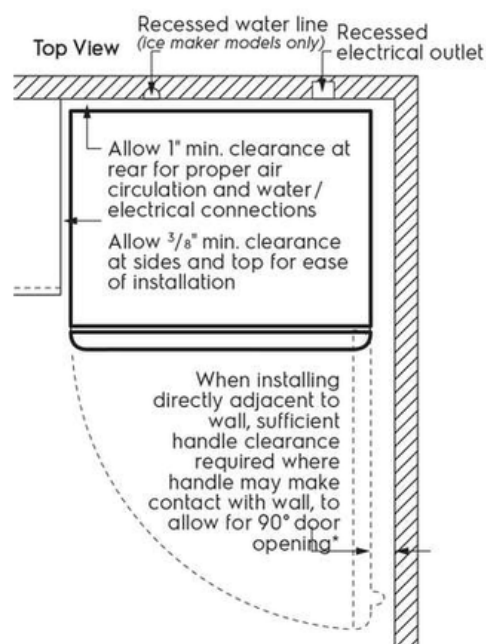
### Certifications et approbations de performance

|                         |     |
|-------------------------|-----|
| Homologué ENERGY STARMD | Oui |
|-------------------------|-----|

## Schéma d'installation



|   |                                  |
|---|----------------------------------|
| A | 65 <sup>7</sup> / <sub>8</sub> " |
| B | 66 <sup>3</sup> / <sub>8</sub> " |
| C | 30"                              |
| D | 28 <sup>1</sup> / <sub>4</sub> " |
| E | 32"                              |
| F | 58 <sup>5</sup> / <sub>8</sub> " |



\* When installing refrigerator adjacent to wall, cabinet or other appliance that extends beyond front edge of unit, 20" minimum clearance recommended to allow for optimum 140° door swing, providing complete crisper access and removal. (Absolute 3" minimum clearance will ONLY allow for 90° door swing which will provide limited crisper access with restricted removal.)