

RF30BB6600QLAA

SAMSUNG

Réfrigérateur à portes françaises BESPOKE et Beverage Center
d'une capacité de 30,1 pi³



Caractéristiques distinctives

Panneaux de porte personnalisables

Personnalisez la couleur de votre réfrigérateur. Choisissez parmi onze couleurs et deux finitions pour créer un espace qui correspond à votre style.¹
Ce modèle est livré avec des panneaux en acier inoxydable.

Beverage Center

Doté d'un pichet d'eau à remplissage automatique sans BPA² et d'un distributeur d'eau régulier pour un accès facile à de l'eau fraîche et aromatisée.

Machine à glaçons double et automatique

Soyez prêt pour n'importe quelle occasion avec deux types de glaçons différents. La machine à glaçons double et automatique produit des glaçons en forme de cubes et de petits glaçons.

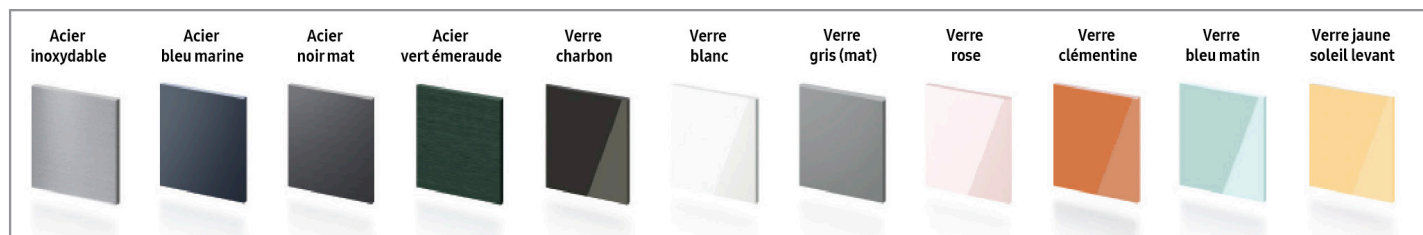


Beverage Center™ avec pichet à eau AutoFill™



Machine à glaçons double avec glaçons en cubes et IceBites™

Sélection des couleurs du panneau BESPOKE



Caractéristiques

- Largeur de 36 po
- Grande capacité de stockage – 30,1 pi³
- BESPOKE – Panneaux de porte personnalisables
- Twin Cooling Plus
- Crisper+Étagères en verre trempé à l'épreuve des déversements
- Fini résistant aux empreintes digitales
- Mode Sabbat
- Conforme aux normes
- ADA

Commodité

- Beverage Center
- Machine à glaçons double et automatique
- Alarme de porte
- Connectivité Wi-Fi
- Réfrigération rapide
- Congélation rapide

Homologation



- Homologué ENERGY STAR®
- Consommation d'énergie (annuelle) = 695 kWh/an

¹ Panneaux en acier inoxydable inclus. Les panneaux de porte d'autres couleurs sont vendus séparément.

² Ne contient pas le produit chimique Bisphénol A.

RF30BB6600QLAA

SAMSUNG

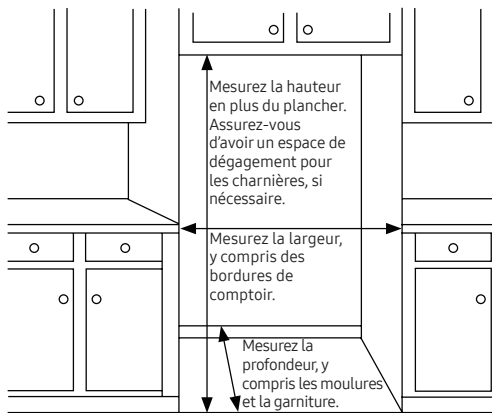
Réfrigérateur à portes françaises BESPOKE et Beverage Center d'une capacité de 30,1 pi³

Particularités pour l'installation

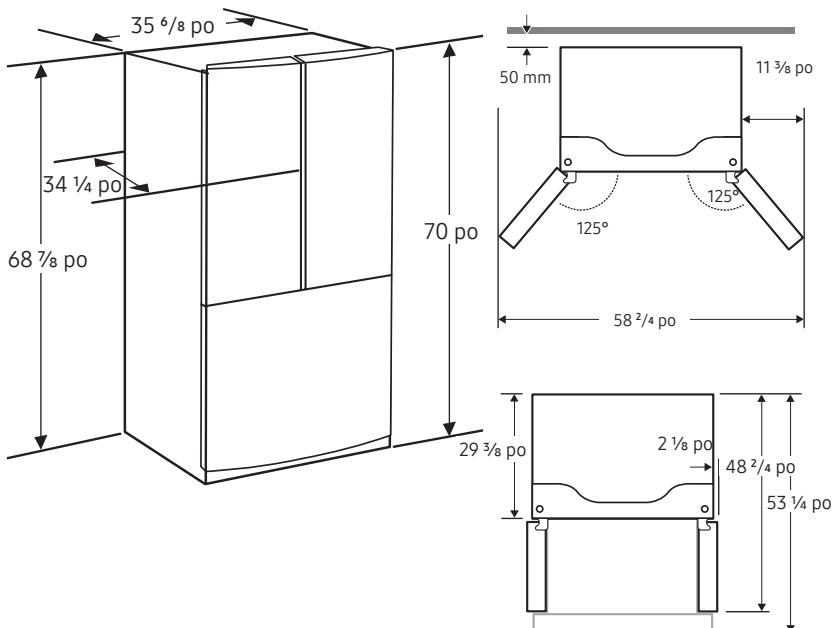
1. Mesurez la hauteur, la largeur et la profondeur de l'espace destiné à l'installation, en tenant compte des plinthes, des bordures pour carreaux, des bordures de comptoirs, etc. Assurez-vous d'avoir assez d'espace pour ouvrir la porte (prenez compte des murs, des îlots ou des autres obstacles quand vous mesurez).
2. Reportez-vous à l'illustration ci-dessous pour prendre les mesures.
3. Laissez 11 3/8 po (28 cm) de dégagement du côté des charnières de la porte du réfrigérateur lorsque vous l'installez à côté d'un mur que la porte pourrait toucher.
4. Laissez au moins 2 po de dégagement à l'arrière pour permettre une bonne circulation de l'air et pour les raccordements d'eau et électriques. Laissez au moins 3/8 po (0,375 cm) de dégagement sur les côtés et le dessus pour faciliter l'installation.
5. Assurez-vous que toutes les portes et les passages de votre domicile sont assez larges pour y déplacer aisément le réfrigérateur.

Pour une utilisation optimale et pour être en mesure d'ouvrir complètement les portes du réfrigérateur, n'installez pas celui-ci à côté d'un mur.

Remarque : Les renseignements suivants sur les dimensions et l'espace destiné à l'installation sont fournis à des fins de planification seulement. Pour connaître tous les détails sur l'installation, consultez le manuel dans l'emballage du produit ou téléchargez le manuel en ligne à l'adresse samsung.com.



Dimensions



La couleur réelle peut varier. La conception, les spécifications et les couleurs offertes peuvent changer sans préavis. Les poids et mesures non métriques sont approximatifs. © Samsung Electronics Canada Inc., 2022. Tous droits réservés. Samsung est une marque déposée de Samsung Electronics Co., Ltd. et est utilisée avec permission.

Capacité totale : 30,1 pi³

Réfrigérateur : 21,1 pi³

4 tablettes en verre trempé à l'épreuve des dégâts liquides
2 tiroirs transparents, y compris le bac à légumes Crisper+
8 compartiments de porte

- À droite : 1 compartiment pour contenants de 4 L (1 gal), 3 compartiments ordinaires
- Gauche : 1 compartiment pour contenants de 4 L (1 gal), 3 compartiments ordinaires

Éclairage à DEL

Congélateur : 9 pi³

Machine à glaçons double dans le congélateur (glaçons ou petits glaçons)

- 2 seaux à glace avec couvercle et 1 cuillère

2 boîtes

Éclairage à DEL

Accessoires

Filtre à eau : HAF-QIN

| | |
|----------------------------------|-----------------------|
| Volt/Ampères | 115 V / 60 Hz / 3,5 A |
| Longueur du câble d'alimentation | 2 mètres |

Garantie

Un (1) an sur les pièces et la main-d'œuvre pour le réfrigérateur

Dix (10) ans sur les pièces pour le compresseur à variateur numérique de vitesse

Dimensions et poids du produit (L x H x P)

Dimensions (L x H x P avec charnières, poignées et portes) :

35 5/8 po x 70 po x 34 1/4 po

Dimensions (L x H x P sans charnière ni porte) :

35 5/8 po x 68 7/8 po x 29 3/8 po

Dimensions (L x H x P avec charnières et porte, sans poignée) :

35 5/8 po x 70 po x 34 1/4 po

Poids : 149 kg (328,5 lb)

Dimensions et poids à l'expédition (L x H x P)

Dimensions : 38 1/4 po x 76 3/4 po x 36 1/4 po

Poids : 160 kg (352,7 lb)

style et

Panneaux en
acier inoxydable
préfabriqués

Sans panneaux

N° de modèle

RF30BB6600QLAA

RF30BB6600APAA

CODE CUP

887276624419

887276624402