

# RF24BB6200QLAA

SAMSUNG

Réfrigérateur à portes françaises d'une profondeur de comptoir BESPOKE et pichet d'eau à remplissage automatique 24,0 pi<sup>3</sup>



## Caractéristiques distinctives

### Panneaux de porte personnalisables

Personnalisez la couleur de votre réfrigérateur. Choisissez parmi onze couleurs et deux finitions pour créer un espace qui correspond à votre style<sup>1</sup>. Ce modèle est livré avec des panneaux en acier inoxydable.

### Pichet à remplissage automatique

Le pichet sans BPA<sup>2</sup> à remplissage automatique situé dans la porte du réfrigérateur se remplit automatiquement pour vous permettre d'accéder facilement à de l'eau fraîche et aromatisée.

### Machine à glaçons double et automatique

Soyez prêt pour n'importe quelle occasion avec deux types de glaçons différents. La machine à glaçons double et automatique produit des glaçons en forme de cubes et de petits glaçons.

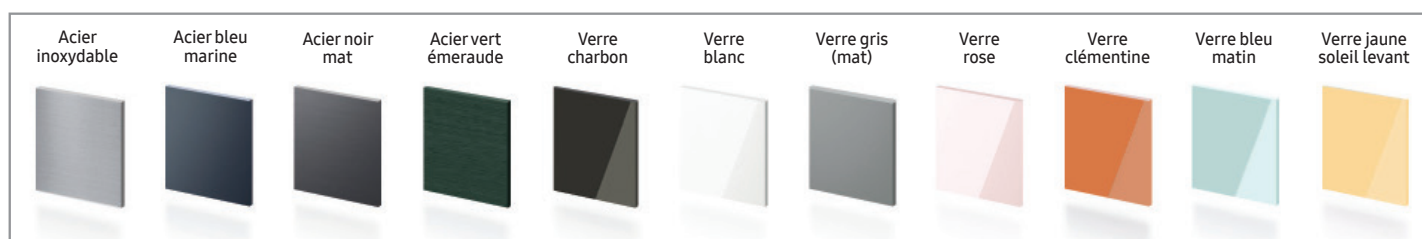


Pichet à remplissage automatique AutoFill™



Machine à glaçons double avec glaçons en cubes et IceBites™

## Sélection des couleurs du panneau BESPOKE



## Caractéristiques

- 36 po de largeur
- Grande capacité de stockage : – 24,0 pi<sup>3</sup>
- BESPOKE – Panneaux de porte personnalisables
- Technologie Twin Cooling Plus
- Crisper+
- Tablettes en verre trempé à l'épreuve des dégâts liquides
- Fini résistant aux empreintes digitales
- Mode Sabbath
- Conforme aux normes ADA Compliant

## Commodité

- Pichet à remplissage automatique
- Machine à glaçons double et automatique
- Alarme de porte
- Connectivité Wi-Fi
- Réfrigération rapide
- Congélation rapide

## Homologation



- Homologué ENERGY STAR®
- Consommation d'énergie (annuelle) = 630 kWh/an

<sup>1</sup> Panneaux en acier inoxydable inclus. Les panneaux de porte d'autres couleurs sont vendus séparément.

<sup>2</sup> Ne contient pas le produit chimique Bisphénol A.

# RF24BB6200QLAA

**SAMSUNG**

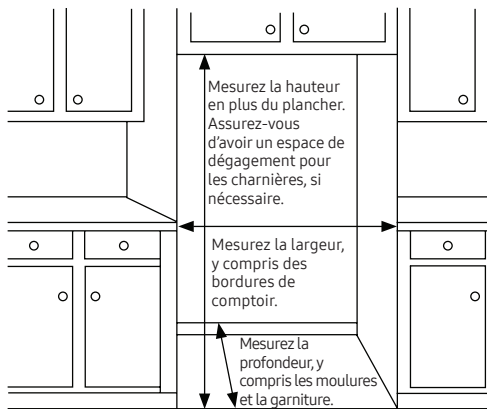
## Réfrigérateur à portes françaises d'une profondeur de comptoir BESPOKE et pichet d'eau à remplissage automatique 24,0 pi<sup>3</sup>

### Particularités pour l'installation

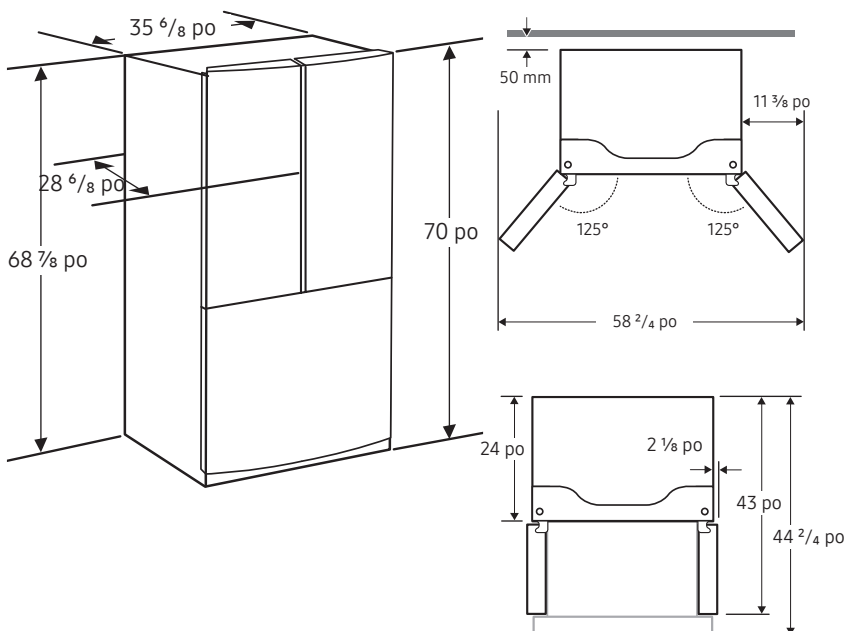
1. Mesurez la hauteur, la largeur et la profondeur de l'espace destiné à l'installation, en tenant compte des plinthes, des bordures pour carreaux, des bordures de comptoirs, etc. Assurez-vous d'avoir assez d'espace pour ouvrir la porte (tenez compte des murs, des îlots ou des autres obstacles quand vous mesurez).
2. Reportez-vous à l'illustration ci-dessous pour prendre les mesures.
3. Laissez 11 3/8 po de dégagement du côté des charnières de la porte du réfrigérateur lorsque vous l'installez à côté d'un mur que la porte pourrait toucher.
4. Laissez au moins 2 po de dégagement à l'arrière pour permettre une bonne circulation de l'air et pour les raccordements d'eau et électriques. Laissez 3/8 po de dégagement sur les côtés et le dessus pour faciliter l'installation.
5. Assurez-vous que toutes les portes et les passages de votre domicile sont assez larges pour y déplacer aisément le réfrigérateur.

Pour une utilisation optimale et pour être en mesure d'ouvrir complètement les portes du réfrigérateur, n'installez pas celui-ci à côté d'un mur.

Remarque : Les renseignements suivants sur les dimensions et l'espace destiné à l'installation sont fournis à des fins de planification seulement. Pour connaître tous les détails sur l'installation, consultez le manuel dans l'emballage du produit ou téléchargez le manuel en ligne à l'adresse [samsung.com](http://samsung.com).



### Dimensions



Capacité totale : 24,0 pi<sup>3</sup>

### Réfrigérateur : 17,2 pi<sup>3</sup>

4 tablettes en verre trempé à l'épreuve des dégâts liquides  
2 tiroirs transparents, y compris le bac à légumes Crisper+  
8 compartiments de porte

- Droit : 1 compartiment pour contenants de 4 L (1 gal), 3 compartiments ordinaires
- Gauche : 1 compartiment pour contenants de 4 L (1 gal), 3 compartiments ordinaires

Éclairage à DEL

### Congélateur : 6,8 pi<sup>3</sup>

Machine à glaçons double dans le congélateur (glaçons ou petits glaçons)

- 2 seaux à glace avec couvercle et 1 cuillère

2 boîtes

Éclairage à DEL

### Accessoires

Filtre à eau : HAF-QIN

Volt/Ampères	115 V / 60 Hz / 3,5 A
Longueur du câble d'alimentation	2 mètres

### Garantie

Un (1) an sur les pièces et la main-d'œuvre pour le réfrigérateur

Dix (10) ans sur les pièces pour le compresseur à variateur numérique de vitesse

### Dimensions et poids du produit (L x H x P)

Dimensions (L x H x P avec charnières, poignées et portes) :

35 6/8 po x 70 po x 28 6/8 po

Dimensions (L x H x P sans charnière ni porte) :

35 6/8 po x 68 7/8 po x 24 po

Dimensions (L x H x P avec charnières et porte, sans poignée) : 35 6/8 po x 70 po x 28 6/8 po

Poids : 291 lb (132 kg)

### Dimensions et poids à l'expédition (L x H x P)

Dimensions : 38 1/4 po x 76 3/4 po x 30 5/8 po

Poids : 313,1 lb (142 Kg)

### style et

Panneaux en acier inoxydable préfabriqués

Sans panneaux

### N° de modèle

RF24BB6200QLAA

RF24BB6200APAA

### CODE CUP

887276624259

887276624242