

dacor

CUISINIÈRE AU GAZ PRO DE 36 PO

DOP36M96G | COLLECTION MODERNIST



MODÈLES DISPONIBLES

DOP36M96GLS Acier inoxydable, gaz naturel

DOP36M96GLM Acier inoxydable graphite, gaz naturel

CARACTÉRISTIQUES ET AVANTAGES

- Système de convection à trois composants - Déflecteur d'air, ventilateur et filtre de convection amovible distribuent précisément la chaleur pour des résultats de cuisson supérieurs.
- Grande capacité de four - 5,4 pi³
- 4 brûleurs scellés à double étage + plaque de cuisson électrique.
- Brûleurs de mijotage véritables et puissants de 22 000 BTU.
- Boutons et lumière ambiante Illumina.
- Panneau de commande ACL de 17,8 cm (7 po).
- Application Dacor iQ Kitchen avec Wi-Fi intégré pour contrôler et surveiller à distance.
- Connexion automatique à la hotte.

ACCESSOIRES (INCLUS)

GLIDERACK™	2
GRILLES STANDARD	1
SONDE THERMIQUE	1
ANNEAU DE WOK	1
FILTRE À CONVECTION	2
CAPUCHONS POUR BRÛLEUR EN LAITON	OUI
CAPOTS DE BRÛLEUR EN LAITON ET NOIRS	OUI
PLAQUE DE CUISSON	NON

PROPRIÉTÉS GÉNÉRALES

CAPACITÉ DU FOUR (PIEDS CUBES)	5,4
MODES DE CUISSON	CUISSON CUISSON À CONVECTION GRIL À CONVECTION, RÔTISSAGE RÔTISSAGE À CONVECTION CONVECTION PRO

RENDEMENT DU FOUR

BRÛLEUR DE CUISSON	25 000 BTU
BRÛLEUR DE GRILLAGE	18 000 BTU

PERFORMANCE DU BRÛLEUR

NOMBRE TOTAL DE BRÛLEURS DE LA SURFACE DE CUISSON	6
AVANT DROIT (BTU)	22 000 DEUX ANNEAUX (MIJOTAGE)
ARRIÈRE DROIT (BTU)	18 000 DEUX ANNEAUX (MIJOTAGE)
AVANT CENTRAL (BTU)	18 000 DEUX ANNEAUX (MIJOTAGE)
ARRIÈRE CENTRAL (BTU)	18 000 DEUX ANNEAUX (MIJOTAGE)
AVANT GAUCHE (BTU)	22 000 DEUX ANNEAUX (MIJOTAGE)
ARRIÈRE GAUCHE (BTU)	18 000 DEUX ANNEAUX (MIJOTAGE)
BRÛLEURS SCELLÉS	OUI
PERMA-FLAME™ (RÉALLUMAGE AUTOMATIQUE)	OUI

FONCTIONS DE CONTRÔLE

ÉCRAN INFOCENTER™	OUI
NOMBRE DE BOUTONS	6
MÉTHODE DE COMMANDE	ÉCRAN ACL ESCAMOTABLE DE 17,8 CM (7 PO)
WI-FI	OUI
BLUETOOTH (CONNEXION À LA HOTTE)	OUI
BOUTONS DE BRÛLEUR ILLUMINA™	OUI / BLANC
COULEUR ACCENTUÉE	BLANC
ÉCLAIRAGE AMBIANT	OUI (GRADATION)
HORLOGE	OUI
MISE EN MARCHÉ DIFFÉRÉE	OUI
MINUTERIE DE CUISINE	OUI
HEURE DU JOUR (12 H/24 H)	OUI
TEMPÉRATURE (F/C)	OUI
VERROUILLAGE PARENTAL	OUI
ACTIVATION/DÉSACTIVATION DU SON	OUI
ÉCLAIRAGE MANUEL ACTIVÉ/DÉSACTIVÉ	OUI

CARACTÉRISTIQUES SUPPLÉMENTAIRES

TYPE DE NETTOYAGE	AUTONETTOYAGE ET GREENCLEAN
TYPE DE GRILLE	FONTE CONTINUE
CAVITÉ	REVÊTEMENT EN ÉMAIL NOIR
POSITIONS DE GRILLE	6
TYPE DE CONVECTION	CONVECTION PURE À TROIS COMPOSANTS
ÉCLAIRAGE	BRIGHTVUE™ - DEL + HALOGÈNE

MODES SUPPLÉMENTAIRES

GARDER AU CHAUD	OUI
RÉSISTANCE	OUI
MODE PIERRE	OUI
DÉSHYDRATATION	OUI
MODE SABBATH	OUI

MODES OPTIONNELS

SONDE THERMIQUE	OUI
-----------------	-----

DONNÉES TECHNIQUES

DISJONCTEUR (A)	20
VOLTS (V)	120
FRÉQUENCE (Hz)	60
SOURCE D'ÉNERGIE	GAZ
TYPE DE GAZ	GAZ NATUREL PROPANE LIQUIDE

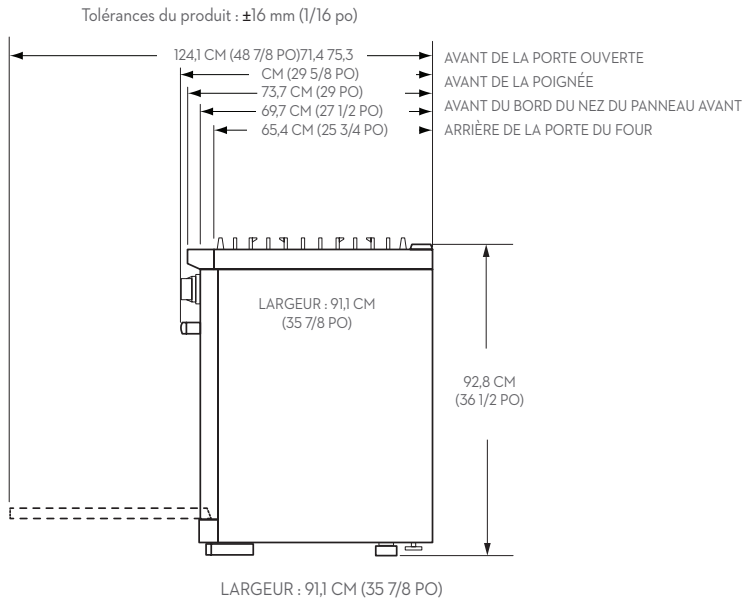
DIMENSIONS ET POIDS

DIMENSIONS DE L'APPAREIL ÉLECTROMÉNAGER (H x L x P) (PO)	36 1/2 PO X 35 7/8 PO X 29 PO
TAILLE DE LA SORTIE REQUISE (L X P) (PO)	36 PO x 24 PO

GARANTIE

GARANTIE LIMITÉE, PIÈCES ET MAIN-D'ŒUVRE	2 ANS
--	-------

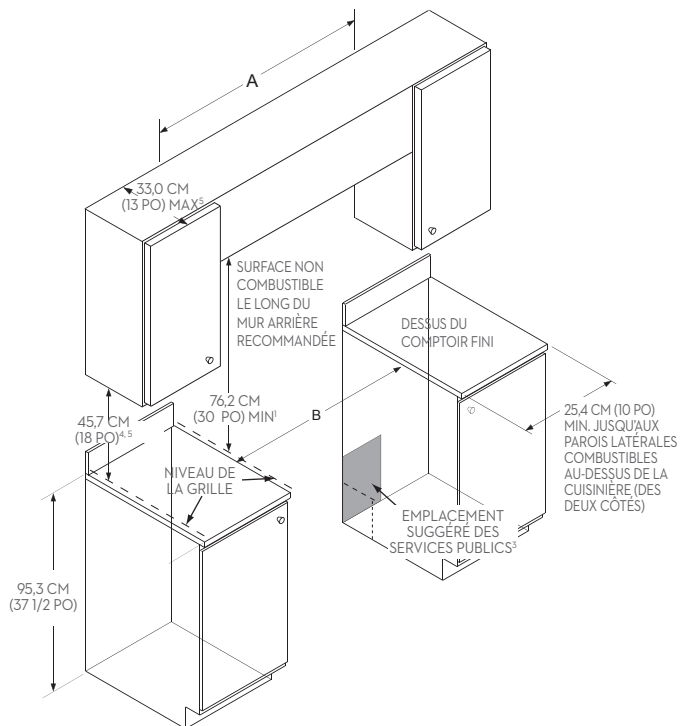
DIMENSIONS DE L'APPAREIL ÉLECTROMÉNAGER



36 PO

A (LARGEUR)	91,1 CM (35 7/8 PO)
B (PROFONDEUR)	73,7 CM (29 PO)
C (HAUTEUR)	92,8 CM (36 1/2 PO)

DIMENSIONS DE LA DÉCOUPE D'INSTALLATION



36 PO

A (LARGEUR)	91,4 CM (36 PO) MINIMUM 106,7 CM (42 PO) RECOMMANDÉ
B (LARGEUR)	91,4 CM (36 PO)

