



T411HS.W.U

Sèche-linge à condensation pose libre avec pompe à chaleur

Ligne de produit: Logique
Type de sèche-linge: Pompe à chaleur
Type d'installation: Pose libre
Capacité: 1-11 kg
Nombre de programmes: 16
Couleur: Blanc

Programmes

- Programme Eponge
- Programme Jeans
- Normal Auto
- Programme Duvet
- Synthétique Auto
- Sec Auto
- Prêt à repasser Auto
- Temps de séchage
- Ventilation

Options

- Système antifroissage
- Fonction Gain de temps
- Départ différé: Départ différé (24 h)

Caractéristiques

- Système de séchage Butterfly (rotation alternée du linge)
- Tambour et cuve inox
- Roulements à billes
- Moteur testé dans des conditions extrêmes

Ergonomie et sécurité

- SensiDry™ système - pour un séchage uniforme
- Sécurité enfant KidSafe™
- Voyant bac de récupération d'eau plein
- Affichage du temps restant
- Voyant fin de programme
- Porte réversible: Porte réversible à droite

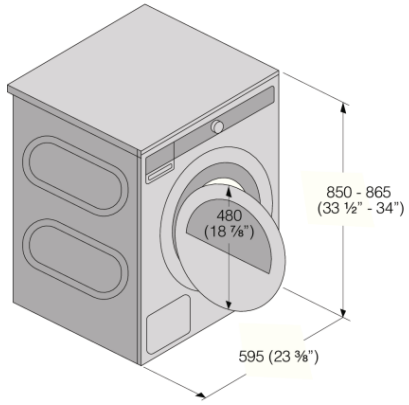
- Code EAN: 3838782098772
- Code produit: 730244

Dimensions et installation

- Hauteur : 850 mm
- Largeur nette: 595 mm
- Profondeur nette: 769 mm
- Longueur du câble de raccordement: 1700 mm
- Poids net: 65,6 kg
- Poids brut: 70,2 kg

Informations techniques

- Puissance de raccordement: 5800 W
- Intensité (A): 30 A
- Tension de raccordement (V): 208-240 V
- Fréquence: 60 Hz
- Volume du tambour: 145 l
- Affichage: Écran LCD haute définition
- Niveau de bruit: 65 dB(A)re 1 pW



Tumble Dryer/TD-85/USA

