

# DVE45B6305P

SAMSUNG

Sécheuse électrique à chargement frontal Samsung avec assainissement à la vapeur, capacité de 7,5 pi<sup>3</sup> (DOE)



## Caractéristiques distinctives

### SmartThings activée

L'appareil électroménager est connecté au Wi-Fi pour que vous puissiez commencer ou arrêter le cycle à distance, planifier votre lessive au moment qui vous convient le mieux, recevoir des notifications à la fin du cycle et en faire plus encore à partir de votre téléphone intelligent<sup>1</sup>

### Assainissement à la vapeur+

Le cycle d'assainissement à la vapeur élimine 99,9 % des germes et des bactéries, plus de 95 % du pollen et tue 100 % des acariens<sup>2</sup>. La technologie Multi-Steam lisse les plis et élimine les odeurs et la statique.

### Séchage à capteur

Optimise automatiquement le temps et la température de votre cycle de séchage pour protéger vos vêtements contre les dommages causés par la chaleur tout en évitant une consommation excessive d'énergie.

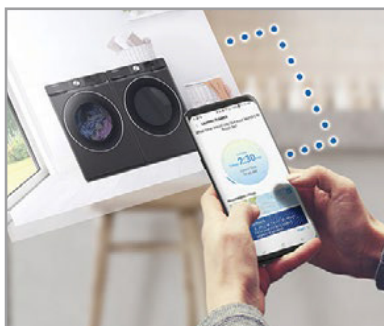
## Couleurs offertes



Platine (modèle illustré)



Champagne



SmartThings activée



Assainissement à la vapeur

## Caractéristiques

- Autorisés sur SmartThings
- Assainissement à la vapeur+
- Séchage à capteur
- Capteur Vent Sensor
- Lumière à l'intérieur du tambour
- 12 cycles de séchage pré-réglés
- 10 options de séchage additionnelles
- 5 niveaux de température
- Système d'aération à 4 voies (3 voies pour le gaz)
- Deux éléments chauffants
- Porte en verre trempé réversible
- Affichage à DEL : Bleu glacé

## Commodité

- Verrouillage parental
- Indicateur de vérification du filtre

## Homologation



- Homologué ENERGY STAR<sup>®</sup>
- Consommation d'énergie (annuelle) = 608 kWh/an

<sup>1</sup> L'application Samsung Smart Washer/Dryer est disponible à la boutique d'applications. Veuillez vérifier si l'application est compatible avec votre téléphone intelligent avant de la télécharger.

<sup>2</sup> Basé sur des tests à l'interne et vérifié de façon indépendante par Intertek. Les résultats individuels peuvent varier.

<sup>3</sup> Pour obtenir plus d'information au sujet du prix J.D. Power 2020, visitez [jdpower.com/awards](http://jdpower.com/awards)



Meilleure satisfaction de la clientèle pour les sècheuses aux États-Unis, 3 années consécutives.<sup>3</sup>

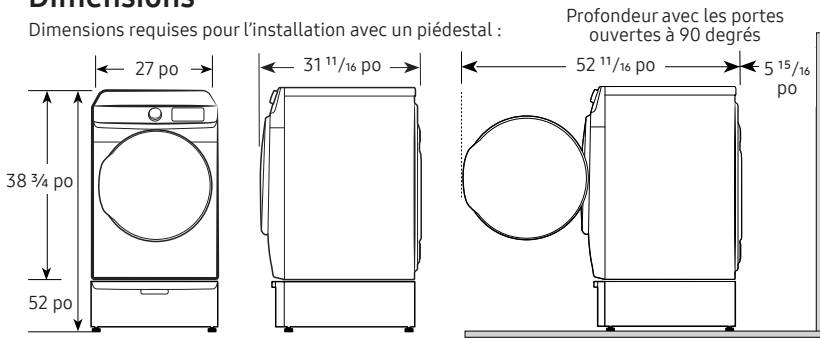
# DVE45B6305P

# SAMSUNG

## Sécheuse électrique à chargement frontal Samsung avec assainissement à la vapeur, capacité de 7,5 pi<sup>3</sup> (DOE)

### Dimensions

Dimensions requises pour l'installation avec un piédestal :



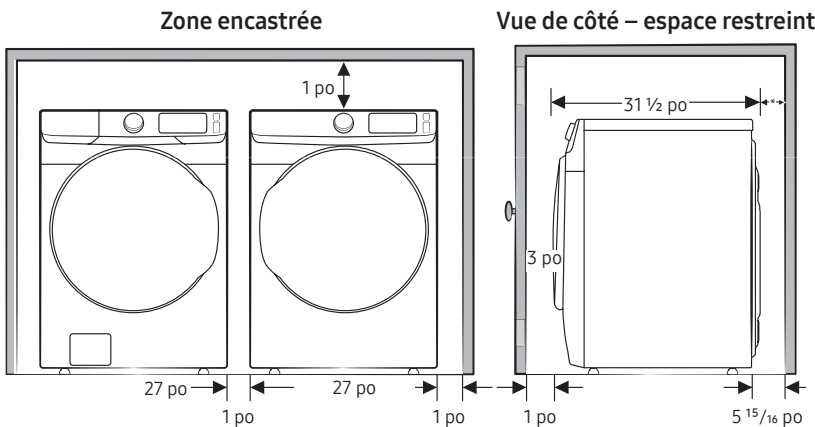
### Particularités pour l'installation

Si la laveuse et la sécheuse sont installées ensemble, ou si la sécheuse est installée seule, il doit y avoir deux ouvertures non obstruées pour une surface totale combinée d'au moins 72 po<sup>2</sup> (voir les détails sur l'installation avec superposition ci-dessous). Lorsque la laveuse est installée seule, aucune prise d'air particulière n'est requise.

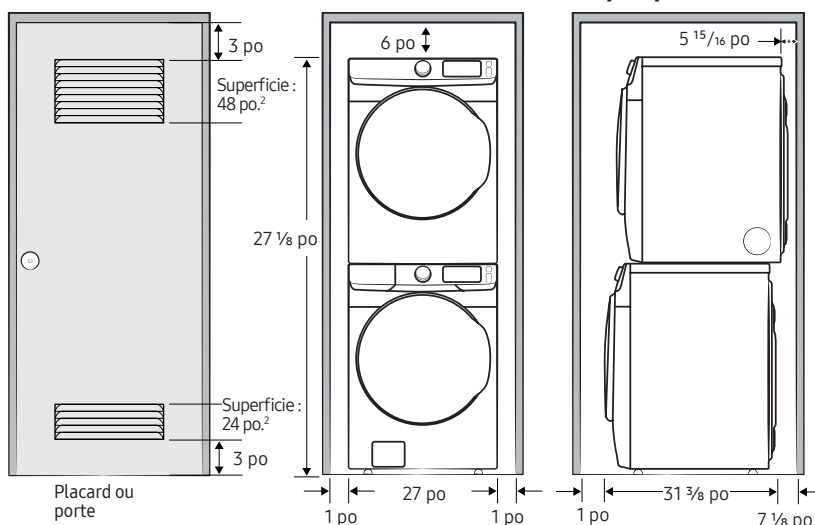
\* Espace requis (le coude d'échappement pourrait nécessiter plus d'espace.)

### 1. Installation dans une alcôve ou un placard

DÉGAGEMENT MINIMAL POUR L'INSTALLATION DANS UN PLACARD OU UNE ALCÔVE :



### 2. Installation avec laveuse et sécheuse superposées



### Capacité de 7,5 pi<sup>3</sup>

Système d'aération à 4 voies (électrique)

Système d'aération à 3 voies (gaz)

### 12 cycles de séchage pré-réglés :

Rafraîchissement, Assainissement à la vapeur, Normal, Intensif, Tissus à pressage permanent, Vêtements de sport, Article de literie, Tissus délicats, Séchage minuté, Sans chaleur, Séchage rapide, Téléchargé

### 9 cycles supplémentaires téléchargés :

Cycle avec défroissage, Éco Normal, Serviettes, Laine, Assainissement, Chemises, Denim, Fonctionnement à basse température, Séchage sur support

### 10 options de séchage additionnelles :

Alerte humidité, Anti-froissement, Smart Control, Réglage de la durée (Haut), Réglage de la durée (Bas), Eco Dry, Lumière dans le tambour, Verrouillage parental. Smart Care, Désactivation de l'alarme

### 5 niveaux de température :

Élevée, Moyenne-élevée, Moyenne, Moyenne-basse, Basse

### 5 niveaux de séchage :

Plus sec, Normalement-plus sec, Normalement sec, Normalement-moins sec, Moins sec

### Garantie

Un (1) an sur les pièces et la main-d'œuvre

### Dimensions et poids du produit (L x H x P)

Dimensions : 27 po x 38 3/4 po x 31 1/2 po

Poids : 123 lb (55,8 kg)

### Dimensions et poids à l'expédition (L x H x P)

Dimensions : 29 3/8 po x 42 9/16 po x 33 1/2 po

Poids : 130 lb (59 kg)

### Sécheuse électrique

| N° de modèle | CODE CUP     |
|--------------|--------------|
| DVE45B6305P  | 887276652153 |
| DVE45B6305AC | 887276652146 |

### Laveuse assortie

| N° de modèle | CODE CUP     |
|--------------|--------------|
| WF45B6300AP  | 887276627410 |
| WF45B6300AC  | 887276627403 |

### Sécheuse au gaz

| N° de modèle | CODE CUP     |
|--------------|--------------|
| DVG45B6305P  | 887276652146 |

### Piédestal assorti

| N° de modèle | CODE CUP     |
|--------------|--------------|
| WE402NP      | 887276310145 |
| WE402NC      | 887276310121 |

### Accessoires

|                           |        |              |
|---------------------------|--------|--------------|
| Ensemble de superposition | SKK-8K | 887276344034 |
|---------------------------|--------|--------------|