

DVE53BB8700V

SAMSUNG

Sécheuse électrique à très grande capacité Bespoke de 7,6 pi³ avec séchage ultra rapide et cadran intelligent IA



Couleurs offertes



Acier inoxydable
DVE53BB8700T



Acier inoxydable noir
DVE53BB8700V

Caractéristiques

- Conception Bespoke
- Technologie de séchage Super Speed
- Cadran intelligent IA
- Fonction MultiControl™
- Assainissement à la vapeur+
- Homologation ENERGY STAR®
- Ajustement peu profond à la profondeur du placard Fit¹
- Installation flexible
- Connectivité Wi-Fi2
- Séchage à capteur
- Très grande capacité de 7,6 pi³
- Capteur de ventilation
- Indicateur de filtre à peluches
- Tambour en acier inoxydable
- Porte vitrée trempée de première qualité
- Lumière à l'intérieur du tambour
- Support pour séchage
- Porte de sécheuse réversible
- 19 cycles de séchage au total
- 14 options
- 5 réglages de température
- 4 options d'installation du système d'aération

Commodité

- Verrouillage parental
- Indicateur de vérification du filtre

Homologations



Homologation
ENERGY STAR® :
608 kWh/an

Exigences électriques

240 V/60 Hz
30 A

Caractéristiques

19 cycles de séchage pré-réglés :

Rafrâchissement à la vapeur, Défroissage, Assainissement à la vapeur, Super Speed, Éco normal, Normal, Intensif, Serviettes, Tissus infroissables, Vêtements de sport, Articles de literie, Tissus délicats, Laine, Chemises, Denim, Séchage minuté Sans chaleur, Petite brassée, Séchage sur support

14 options :

Alerte humidité, Anti-froissement, Antistatique, Mon cycle, Smart Control, Eco Dry, Lumière dans le tambour, Verrouillage parental, Alarme, Modèle IA, Wi-Fi, Langue, Test de blocage du conduit d'évacuation, Rétablissement des données par défaut

5 réglages de température :

Élevée, Moyenne, Moyenne/basse, Basse, Très basse

5 niveaux de séchage:

Très sec, Plus sec, Normalement sec, Moins sec, Humide

Garantie

Un (1) an sur les pièces et la main-d'œuvre

Dimensions et poids du produit (L x H x P)

Dimensions : 27 po x 38 ³/₄ po x 31 ⁷/₁₆ po
Poids : 125,7 lb

Dimensions et poids à l'expédition (L x H x P)

Dimensions : 29 ³/₈ po x 42 ¹⁵/₁₆ po x 34 ¹¹/₁₆ po
Poids : 132,3 lb

Sécheuse électrique	N° de modèle	Code CUP
Acier inoxydable	DVE53BB8700T	887276660103
Acier inoxydable noir	DVE53BB8700V	887276660110

Laveuse assortie

Acier inoxydable	WF53BB8700AT	8872766652238
Acier inoxydable noir	WF53BB8700AV	8872766652245

Accessoires en option	N° de modèle	Code CUP
Piédestal en acier inoxydable	WE502NT	887276665283
Piédestal en acier inoxydable noir	WE502NV	887276665290
Trousse combinée d'empilage et de MultiControl™ Bespoke en acier inoxydable	SKK-9MCT	887276667379
Trousse combinée d'empilage et de MultiControl™ Bespoke en acier inoxydable noir	SKK-9MCV	887276667386
Trousse de ventilation	DV-2A	887276146416

¹Conçue pour convenir à une installation d'une profondeur de 38 po.

²Nécessite un réseau sans fil, un compte Samsung et l'application Samsung SmartThings. L'application Samsung SmartThings est compatible avec la version 4.0 (ICS) du système d'exploitation Android ainsi qu'avec les autres versions plus récentes, lesquelles sont optimisées pour les téléphones intelligents Samsung (gamme Galaxy S et Galaxy Note). Cette application est aussi compatible avec le système d'exploitation iOS 7 ou les autres versions plus récentes pour les modèles d'iPhone. L'application Samsung SmartThings est accessible par l'intermédiaire des boutiques d'applications App Store et Play Store.

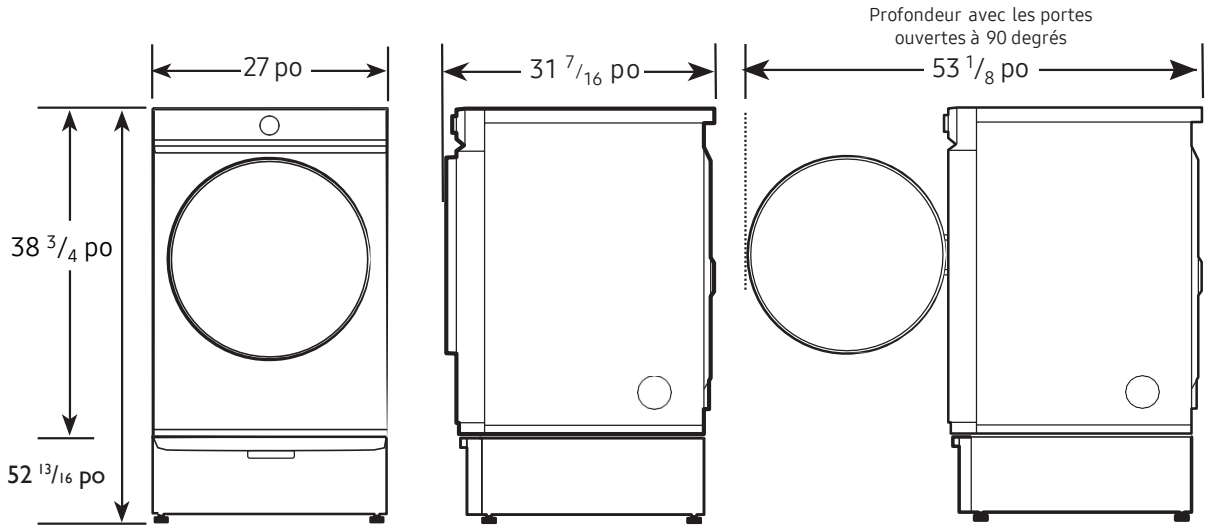
DVE53BB8700V

SAMSUNG

Sécheuse électrique à très grande capacité Bespoke de 7,6 pi³ avec séchage ultra rapide et cadran intelligent IA

Dimensions

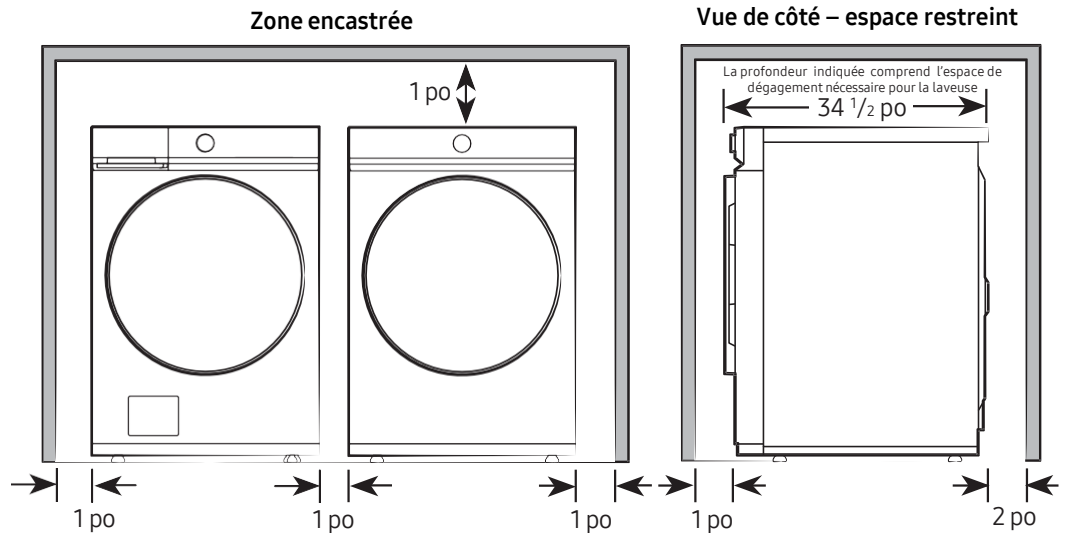
Dimensions requises pour l'installation avec un piédestal :



Spécifications d'installation – côte à côte

Si la laveuse et la sécheuse sont installées ensemble, ou si la sécheuse est installée seule, il doit y avoir deux ouvertures non obstruées pour une surface totale combinée d'au moins 72 po² à l'avant du placard. Lorsque la laveuse est installée seule, aucune prise d'air particulière n'est requise.

Installation dans une alcôve ou un placard
Dégagement minimal pour l'installation dans un placard et une alcôve :



Dimensions du raccordement

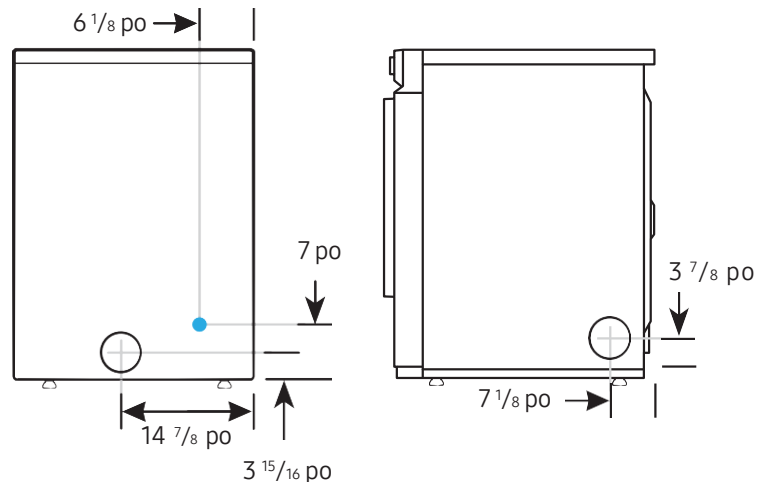
Vue arrière et latérale de la sécheuse

LÉGENDE :

- Raccordement à l'eau froide
- Raccordement à l'eau chaude

La couleur réelle peut varier. La conception, les spécifications et les couleurs offertes peuvent changer sans préavis. Les poids et mesures non métriques sont approximatifs.

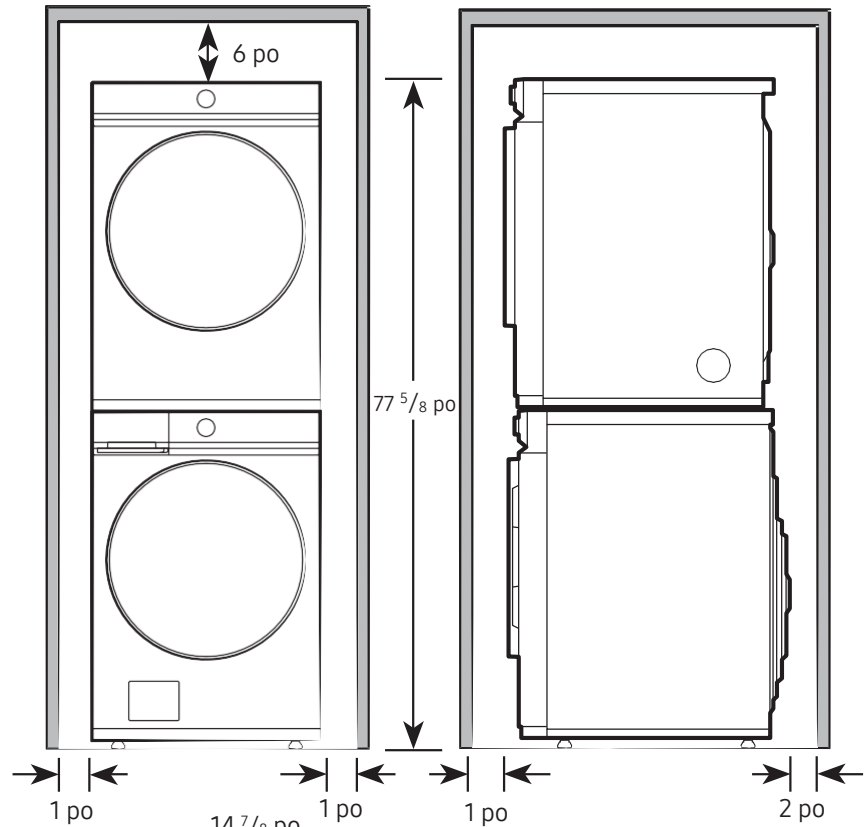
© Samsung Electronics Canada Inc., 2023.
Tous droits réservés. Samsung est une marque déposée de Samsung Electronics Co., Ltd. et est utilisée avec permission.



Sécheuse électrique à très grande capacité Bespoke de 7,6 pi³ avec séchage ultra rapide et cadran intelligent IA

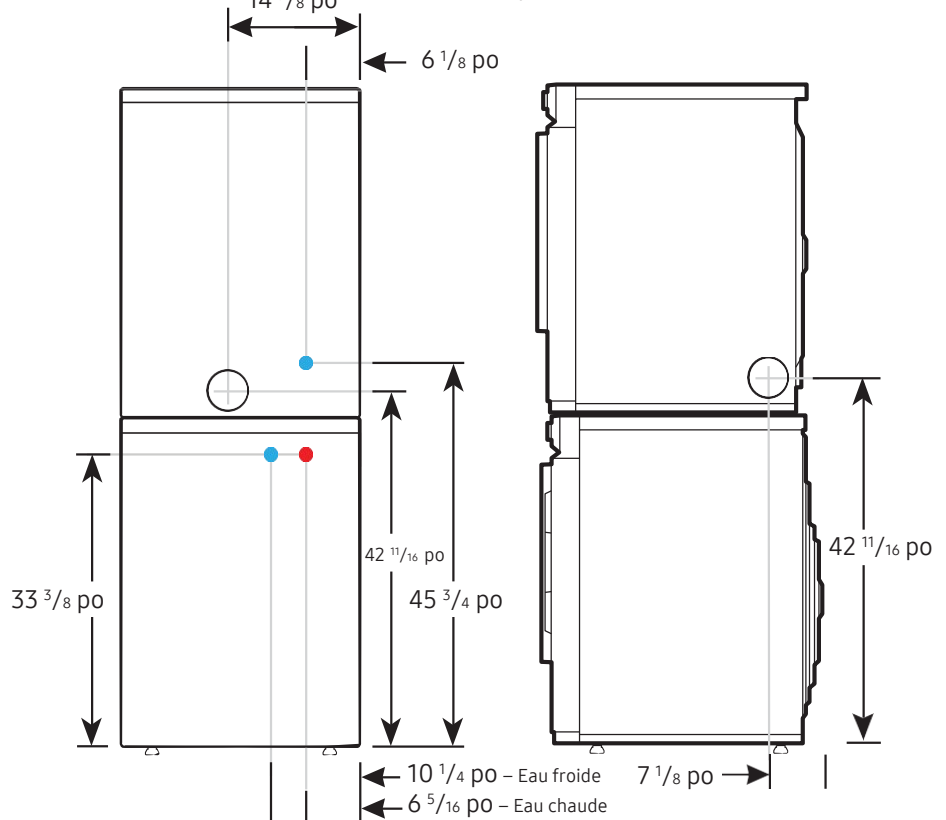
Spécifications d'installation – Paire empilée

Les dégagements indiqués sont pour les paires empilées. Le placard doit être doté de deux prises d'air non obstruées d'une surface totale combinée de 72 po².



Dimensions du raccordement

Vues arrière et latérales de la paire empilée



LÉGENDE :

- Raccordement à l'eau froide
- Raccordement à l'eau chaude

La couleur réelle peut varier. La conception, les spécifications et les couleurs offertes peuvent changer sans préavis. Les poids et mesures non métriques sont approximatifs.