



Sécheuse électrique Perfect Steam™ à chargement frontal avec Balanced Dry™ et rafraîchissement instantané – 8,0 pi<sup>3</sup>

Sécheuse

Available Products: ELFE763CAT, ELFE763CAW

Available Colors: Titane, Blanc

Version: 02/23

## Spécifications du produit

|  |                  |                                    |                   |
|--|------------------|------------------------------------|-------------------|
| <b>Séchoir</b>                                       |                  | <b>Cycles de sécheuse</b>          |                   |
| Flux d'air   | 200 PCM          | Nombre de cycle                    | 11                |
| Sec équilibré  | Oui              | Vêtements de sport                 | Oui               |
| Type de dos de tambour                               | Acier peint      | Séchage à air                      | Oui               |
| Matériau du tambour                                  | Acier inoxydable | Allergène                          | Oui               |
| Sélections du niveau de séchage                      | Oui              | Délicat                            | Oui               |
| Filtre à charpie                                     | Oui              | Fast Dry                           | Oui               |
| Séchage prédictif                                    | Oui              | À toute épreuve                    | Oui               |
|  |                  | Rafrâichissement instantané        | Oui               |
|  |                  | Charge mixte                       | Oui               |
|  |                  | Normal                             | Oui               |
|  |                  | Temps de séchage programmé         | Oui               |
|  |                  | Les serviettes                     | Oui               |
| <b>Options de sécheuse</b>                           |                  | <b>Températures de séchage</b>     |                   |
| Antistatique   | Oui              | Bas                                | Oui               |
| Heure de départ différé                              | 1-12 heures      | Normal                             | Oui               |
| Tambour léger  | Oui              | Élevé                              | Oui               |
| Boost sec  | Oui              | Désinfection                       | Oui               |
| Tumble prolongé                                      | Oui              | Eco sec                            | Oui               |
| Évaporation parfaite                                 | Oui              |                                    |                   |
| Adoucisseur de plis                                  | Oui              |                                    |                   |
| <b>Niveau de sécheresse</b>                          |                  | <b>Commandes</b>                   |                   |
| Max  | Oui              | Annuler                            | Oui               |
| Élevé  | Oui              | Voyants d'état du cycle            | Oui               |
| Normal   | Oui              | Démarrage différé                  | Oui               |
| Bas  | Oui              | Temps restant estimé               | Oui               |
| Humide   | Oui              | Verrouillage des commandes         | Oui               |
|  |                  | Fonction de pause                  | Oui               |
|  |                  | Allumer/Éteindre                   | Oui               |
|  |                  | Démarrage                          | Oui               |
| <b>Extérieur</b>                                     |                  | <b>Dimensions et volume</b>        |                   |
| Porte à loquet                                       | Oui              | Hauteur                            | 38 po             |
| Porte réversible                                     | Oui              | Largeur                            | 27 po             |
|  |                  | Profondeur                         | 32 po             |
|  |                  | Capacité du tambour de la sécheuse | 8 pi <sup>3</sup> |
| <b>Spécifications électriques</b>                    |                  | <b>Données énergétiques</b>        |                   |
| Circuit minimum requis                               | 30 A             | Facteur énergétique combiné (CEF)  | 3.48              |
| Tension nominale                                     | 208/240v         | kWh / cycle                        | 2.5 kWh           |
|  |                  | kWh/an                             | 620 kWh           |
| <b>Installation</b>                                  |                  |                                    |                   |
| Piédestal optionnel                                  | Oui              |                                    |                   |
| <b>Certifications et approbations de performance</b> |                  |                                    |                   |
| Homologué ENERGY STARMD                              | Oui              |                                    |                   |

Sécheuse électrique Perfect Steam™ à chargement frontal avec  
Dryer

Balanced Dry™ et rafraîchissement instantané – 8,0 pi<sup>3</sup>

Available Products: ELFE763CAT, ELFE763CAW

Available Colors: Titane, Blanc

Version: 02/23

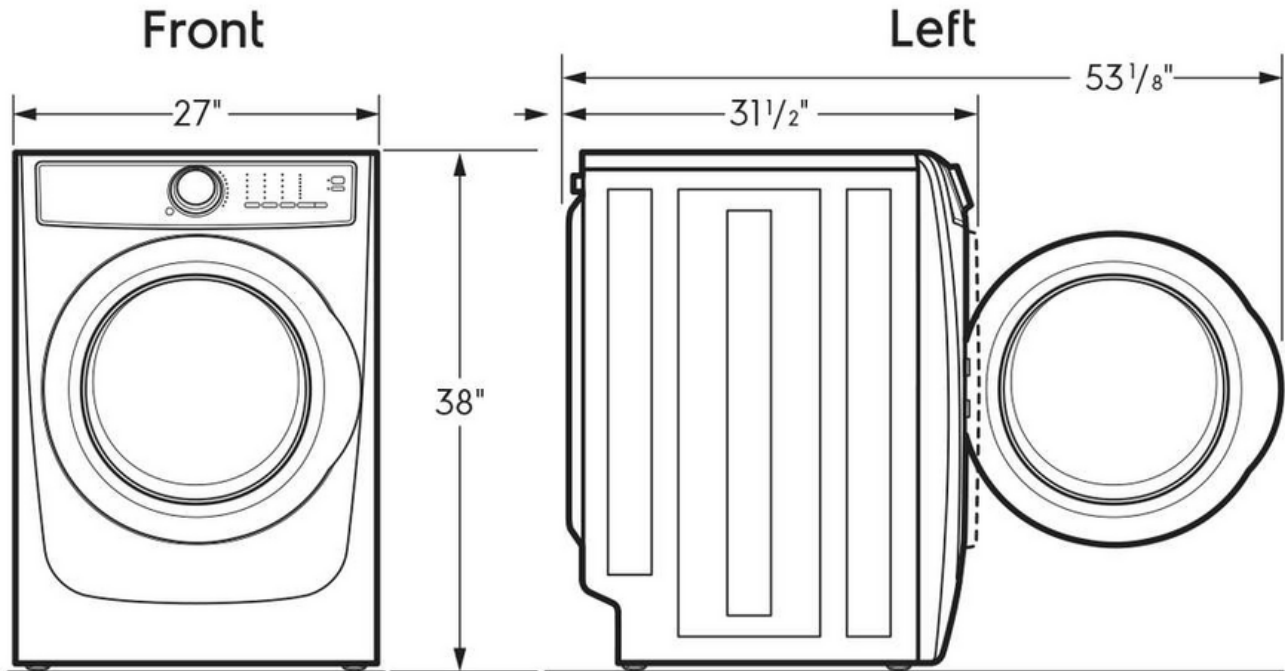
### Spécifications générales

|                                    |      |
|------------------------------------|------|
| Carillon activé/Carillon désactivé | Oui  |
| Pieds de nivellement               | Oui  |
| Étiquette Prop 65                  | Non  |
| Garantie - Main-d'œuvre            | 1 an |
| Garantie - Pièces                  | 1 an |

### Certifications et approbations de sécurité

|           |     |
|-----------|-----|
| Classé UL | Oui |
|-----------|-----|

## Schéma d'installation



### Optional 15" Pedestal Drawer

