



**INSTRUCTIONS D'ASSEMBLAGE
ASSEMBLY INSTRUCTIONS**

MONARCH
SPECIALTIES INC.

I 6014F

**LIT -
DOUBLE / TETE DE LIT SEULEMENT TISSUS BEIGE**

**BED -
FULL SIZE / BEIGE LINEN HEADBOARD ONLY**

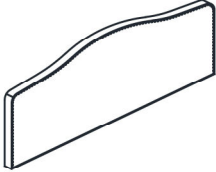
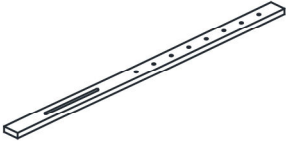


**POUR DE L'ASSISTANCE OU POUR COMMANDER
DES PIÈCES CONTACTEZ NOTRE DÉPARTEMENT
DE SERVICE À LA CLIENTÈLE.**

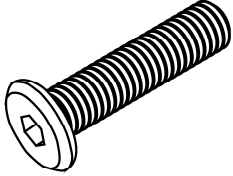
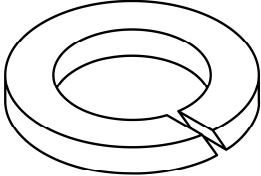
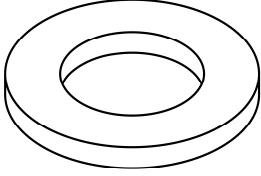
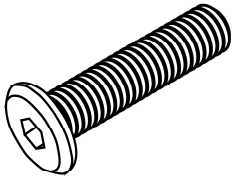
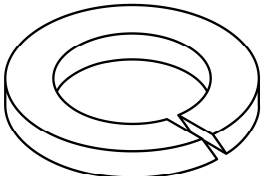
**FOR ASSISTANCE OR TO ORDER PARTS
CONTACT OUR CUSTOMER SERVICE DEPARTMENT**

WWW.MONARCHSERVICE.COM

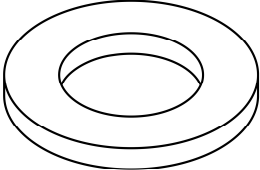
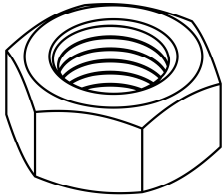
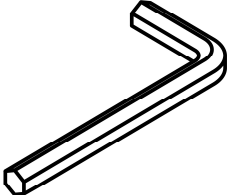
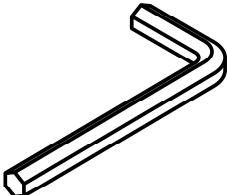
LISTE DES PIÈCES
PARTS LIST

| PIÈCE / PART # | IMAGE | DESCRIPTION | QTY / QTÉ |
|----------------|---|--------------------------|-----------|
| 1 |  | HEADBOARD TÊTE DE LIT | 1 |
| 2 |  | LEG PATTE | 2 |

LISTE DES PIÈCES DE MONTAGE
HARDWARE LIST

| PIÈCE / PART # | IMAGE | DESCRIPTION | QTY / QTÉ |
|----------------|---|--|-----------|
| A |  | ASSEMBLING BOLT - Ø 3/8" X 2" BOULON D'ASSEMBLAGE - Ø 3/8" X 2" | 4 |
| B |  | LOCK WASHER - Ø 3/8" X 3/4" ENTRETOISE DE MÉTAL - Ø 3/8" X 3/4" | 4 |
| C |  | METAL WASHER - Ø 3/8" X 7/8" RONDELLE DE MÉTAL - Ø 3/8" X 7/8" | 4 |
| D |  | ASSEMBLING BOLT - Ø 1/4" X 2" BOULON D'ASSEMBLAGE - Ø 1/4" X 2" | 4 |
| E |  | LOCK WASHER - Ø 1/4" X 1/2" ENTRETOISE DE MÉTAL - Ø 1/4" X 1/2" | 4 |

LISTE DES PIÈCES DE MONTAGE
HARDWARE LIST

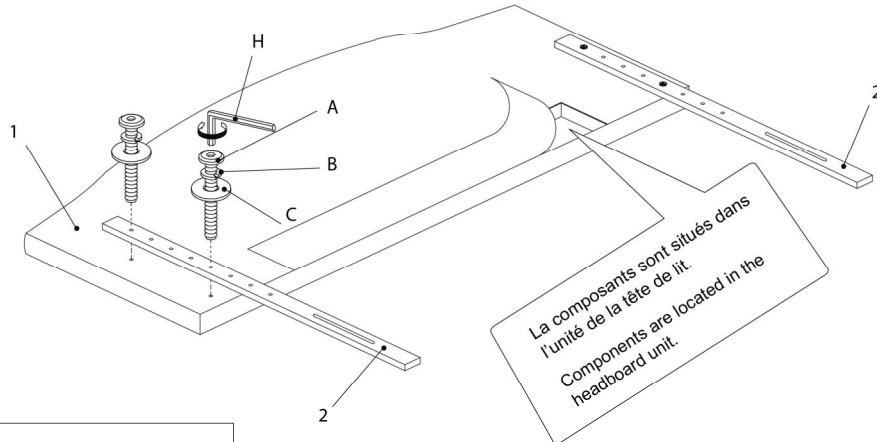
| PIÈCE / PART # | IMAGE | DESCRIPTION | QTY / QTÉ |
|----------------|--|---|-----------|
| F |  | METAL WASHER - Ø 1/4" X 3/4" RONDELLE DE MÉTAL - Ø 1/4" X 3/4" | 8 |
| G |  | HEX NUT - M6 ÉCROU HEXAGONALE - M6 | 4 |
| H |  | HEX KEY - M5 X 2 1/2" CLÉ HEXAGONALE - M5 X 2 1/2" | 1 |
| I |  | HEX KEY - M4 X 2 1/2" CLÉ HEXAGONALE - M4 X 2 1/2" | 1 |



OUTIL DE VÉRIFICATION DE DIMENSIONS DES PIÈCES
HARDWARE DIMENSIONS VERIFICATION TOOL

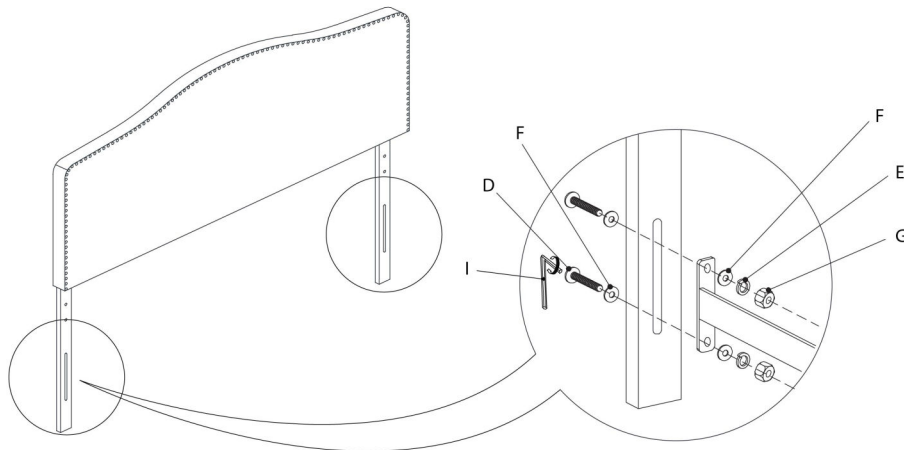


ÉTAPE / STEP 1



ADJUSTABLE LEG HEIGHT
HAUTEUR DE PATTE AJUSTABLE

ÉTAPE / STEP 2



ÉTAPE / STEP 3

