



**INSTRUCTIONS D'ASSEMBLAGE**  
**ASSEMBLY INSTRUCTIONS**

---

**M**ONARCH  
SPECIALTIES INC.

# I 5984T

---

**LIT -**  
**SIMPLE / BORDURE EN ARGENT TISSUS GRIS**

**BED -**  
**TWIN SIZE / GREY LINEN WITH CHROME TRIM**



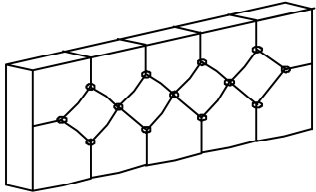
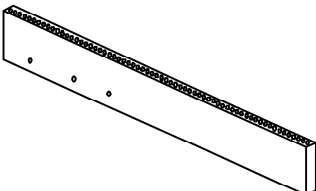
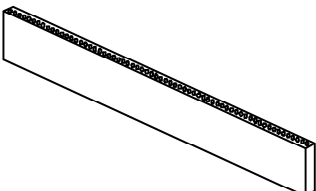
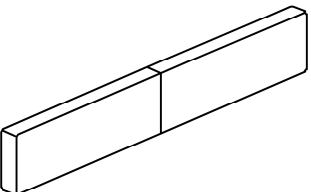
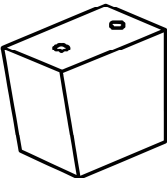
**POUR DE L'ASSISTANCE OU POUR COMMANDER  
DES PIÈCES CONTACTEZ NOTRE DÉPARTEMENT  
DE SERVICE À LA CLIENTÈLE.**

**FOR ASSISTANCE OR TO ORDER PARTS  
CONTACT OUR CUSTOMER SERVICE DEPARTMENT**

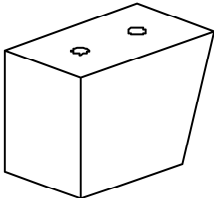
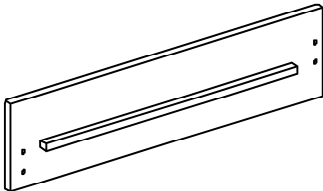
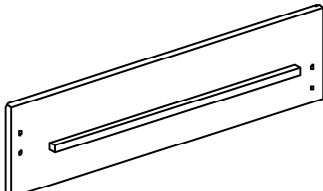
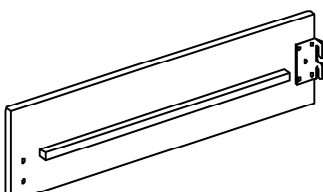
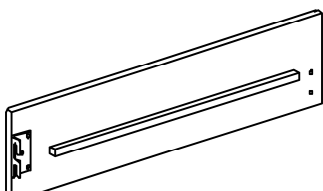
**[WWW.MONARCHSERVICE.COM](http://WWW.MONARCHSERVICE.COM)**

---

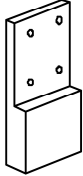

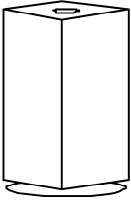
**LISTE DES PIÈCES**  
**PARTS LIST**

| PIÈCE / PART # | IMAGE   | DESCRIPTION  | QTY / QTÉ |
|----------------|---|--|-----------|
| 1              |    | HEADBOARD<br>TÊTE DE LIT                                     | 1         |
| 2              |    | FRONT FACING HEADBOARD RIGHT LEG<br>TÊTE DE LIT AVANT DROITE | 1         |
| 3              |  | FRONT FACING HEADBOARD LEFT LEG<br>TÊTE DE LIT AVANT GAUCHE  | 1         |
| 4              |  | FOOTBOARD<br>PIED DE LIT                                     | 1         |
| 5              |  | FRONT FACING FOOTBOARD RIGHT LEG<br>PIED DE LIT AVANT DROIT  | 1         |

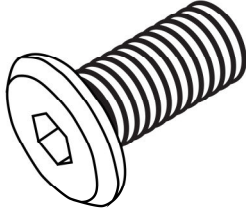
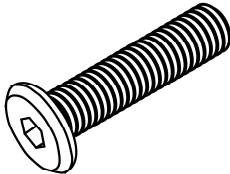
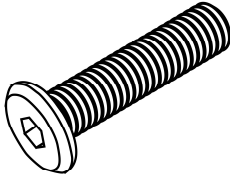
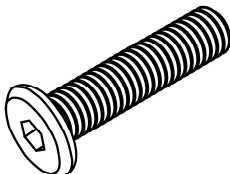

**LISTE DES PIÈCES**  
**PARTS LIST**

| PIÈCE / PART # | IMAGE   | DESCRIPTION   | QTY / QTÉ |
|----------------|---|---|-----------|
| 6              |    | FRONT FACING FOOTBOARD LEFT LEG<br>PIED DE LIT AVANT GAUCHE | 1         |
| 7              |    | FRONT FACING LEFT SIDE RAIL<br>RAIL DE CÔTÉ GAUCHE          | 1         |
| 8              |  | FRONT FACING RIGHT SIDE RAIL<br>RAIL DE CÔTÉ DROIT          | 1         |
| 9              |  | FRONT FACING LEFT SIDE RAIL<br>RAIL DE CÔTÉ GAUCHE          | 1         |
| 10             |  | FRONT FACING RIGHT SIDE RAIL<br>RAIL DE CÔTÉ DROIT          | 1         |

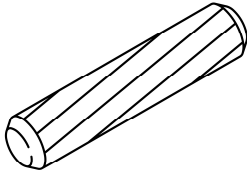
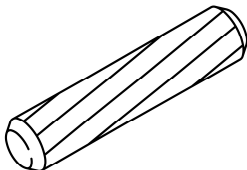
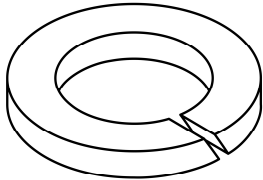
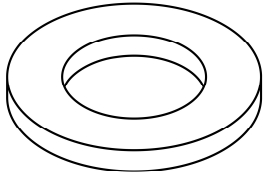
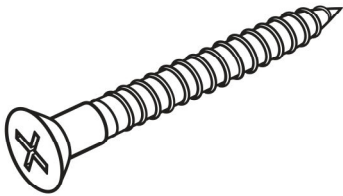
**LISTE DES PIÈCES**  
**PARTS LIST**

| PIÈCE / PART # | IMAGE   | DESCRIPTION  | QTY / QTÉ |
|----------------|---|--|-----------|
| 11             |    | <p align="center">SIDE RAIL SUPPORT LEG<br/>                     RAIL DE CÔTÉ PATTE DE SOUTIEN</p> | 2         |
| 12             |    | <p align="center">SLAT<br/>                     LAMELLE</p>  | 4         |
| 13             |  | <p align="center">SUPPORT LEG<br/>                     PATTE DE SOUTIEN</p>                        | 4         |

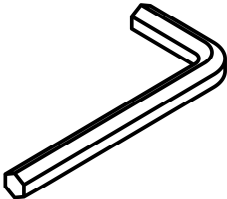
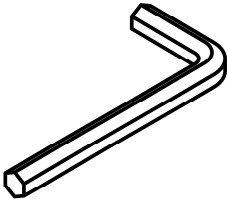
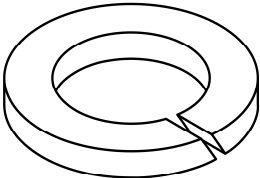
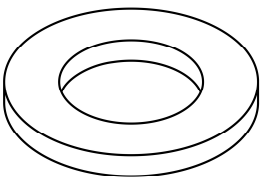
**LISTE DES PIÈCES DE MONTAGE**  
**HARDWARE LIST**

| PIÈCE / PART # | IMAGE   | DESCRIPTION   | QTY / QTÉ |
|----------------|---|---|-----------|
| A              |    | <p align="center">ASSEMBLING BOLT -<br/>Ø 5/16" X 3/4"</p> <p align="center">BOULON D'ASSEMBLAGE -<br/>Ø 5/16" X 3/4"</p>   | 4         |
| B              |    | <p align="center">ASSEMBLING BOLT -<br/>Ø 1/4" X 1"</p> <p align="center">BOULON D'ASSEMBLAGE -<br/>Ø 1/4" X 1"</p>         | 8         |
| C              |  | <p align="center">ASSEMBLING BOLT -<br/>Ø 1/4" X 1 3/8"</p> <p align="center">BOULON D'ASSEMBLAGE -<br/>Ø 1/4" X 1 3/8"</p> | 10        |
| D              |  | <p align="center">ASSEMBLING BOLT -<br/>Ø 5/16" X 2"</p> <p align="center">BOULON D'ASSEMBLAGE -<br/>Ø 5/16" X 2"</p>       | 4         |
| E              |  | <p align="center">ASSEMBLING BOLT -<br/>Ø 1/4" X 2 3/4"</p> <p align="center">BOULON D'ASSEMBLAGE -<br/>Ø 1/4" X 2 3/4"</p> | 2         |

**LISTE DES PIÈCES DE MONTAGE**  
**HARDWARE LIST**

| PIÈCE / PART # | IMAGE   | DESCRIPTION  | QTY / QTÉ |
|----------------|---|--|-----------|
| <b>F</b>       |    | <b>WOODE DOWEL</b><br><b>Ø 5/16" X 1 3/16"</b>   | <b>2</b>  |
| <b>G</b>       |    | <b>WOODE DOWEL</b><br><b>Ø 3/8" X 1 3/16"</b>  | <b>4</b>  |
| <b>H</b>       |  | <b>LOCK WASHER -</b><br><b>M6</b><br><b>ENTRETOISE DE MÉTAL -</b><br><b>M6</b>                             | <b>14</b> |
| <b>I</b>       |  | <b>METAL WASHER -</b><br><b>M6</b><br><b>RONDELLE DE MÉTAL -</b><br><b>M6</b>                              | <b>14</b> |
| <b>J</b>       |  | <b>ASSEMBLING SCREW -</b><br><b>Ø 1/8" X 1 1/4"</b><br><b>VIS D'ASSEMBLAGE -</b><br><b>Ø 1/8" X 1 1/4"</b> | <b>8</b>  |

**LISTE DES PIÈCES DE MONTAGE**  
**HARDWARE LIST**

| PIÈCE / PART # | IMAGE   | DESCRIPTION  | QTY / QTÉ |
|----------------|---|--|-----------|
| K              |    | <p align="center">HEX KEY -<br/>M5 X 2 9/16"</p> <p align="center">CLÉ HEXAGONALE -<br/>M5 X 2 9/16"</p> | 1         |
| L              |    | <p align="center">HEX KEY -<br/>M4 X 2 9/16"</p> <p align="center">CLÉ HEXAGONALE -<br/>M4 X 2 9/16"</p> | 1         |
| M              |  | <p align="center">LOCK WASHER -<br/>M8</p> <p align="center">ENTRETOISE DE MÉTAL -<br/>M8</p>            | 4         |
| N              |  | <p align="center">METAL WASHER -<br/>M8</p> <p align="center">RONDELLE DE MÉTAL -<br/>M8</p>             | 4         |

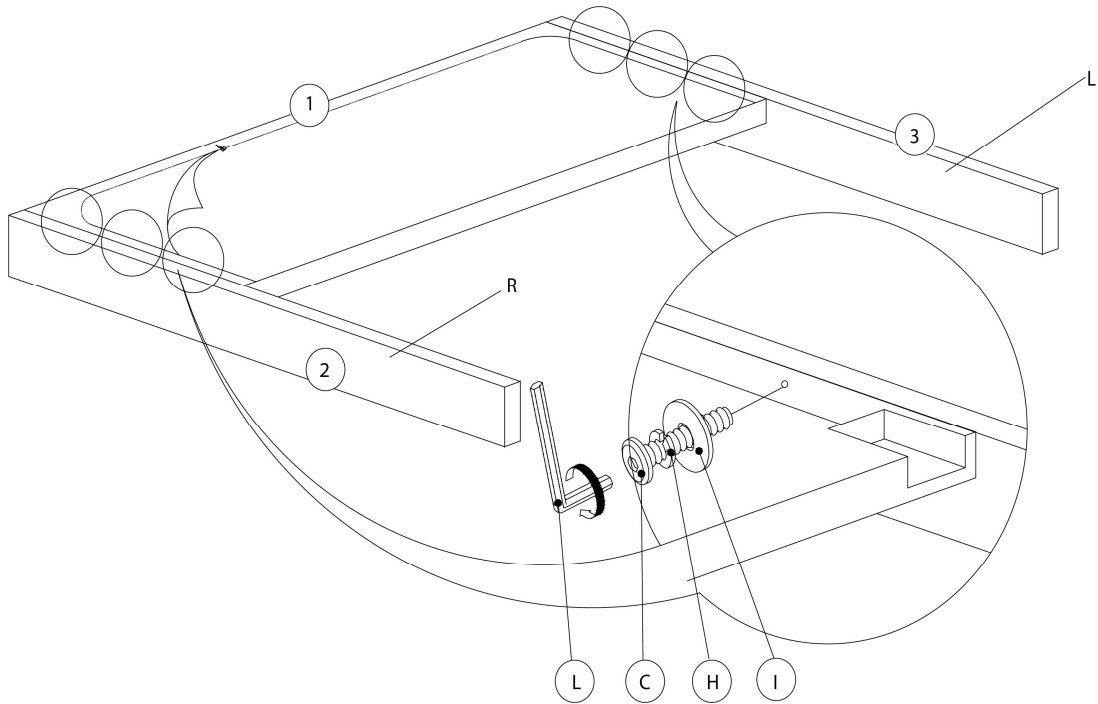


OUTIL DE VÉRIFICATION DE DIMENSIONS DES PIÈCES  
HARDWARE DIMENSIONS VERIFICATION TOOL

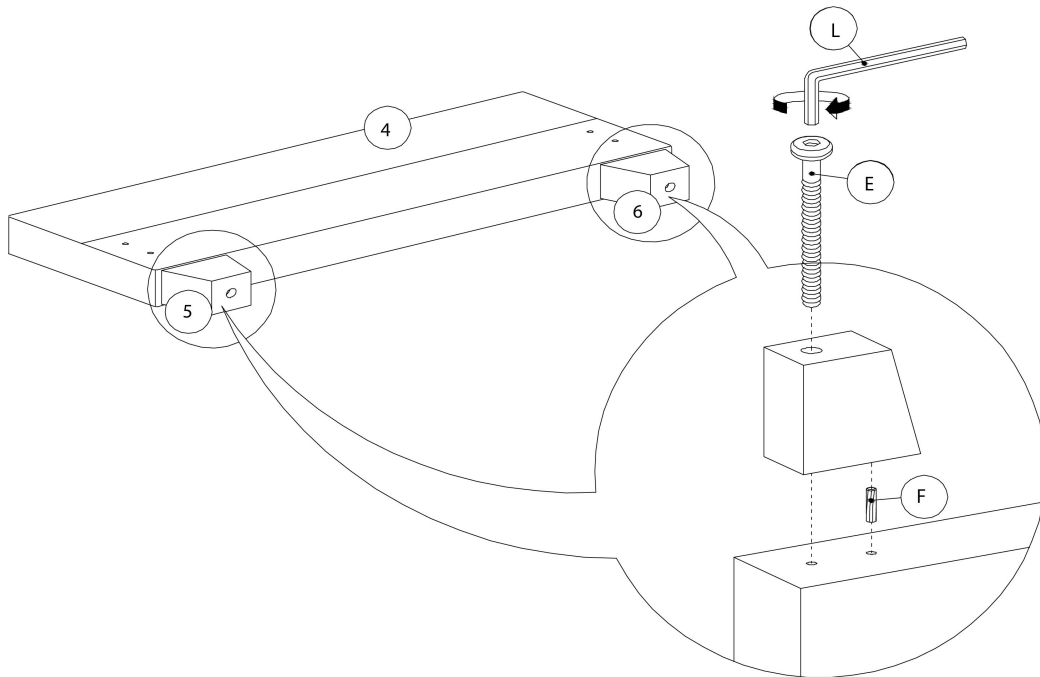




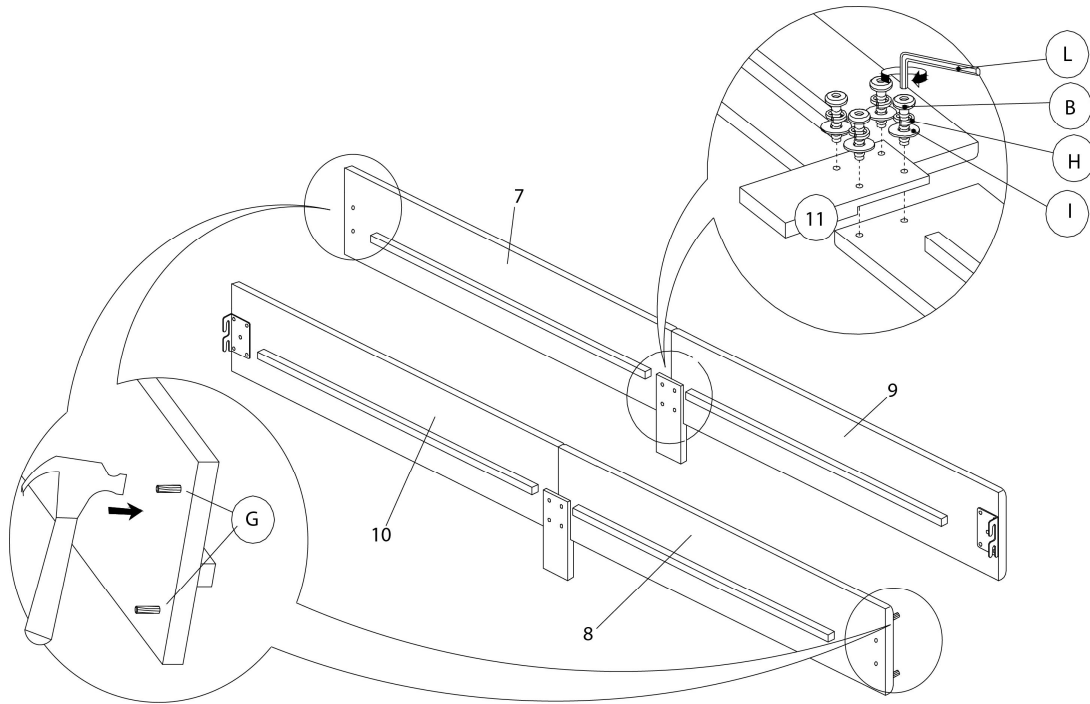
ÉTAPE / STEP 1



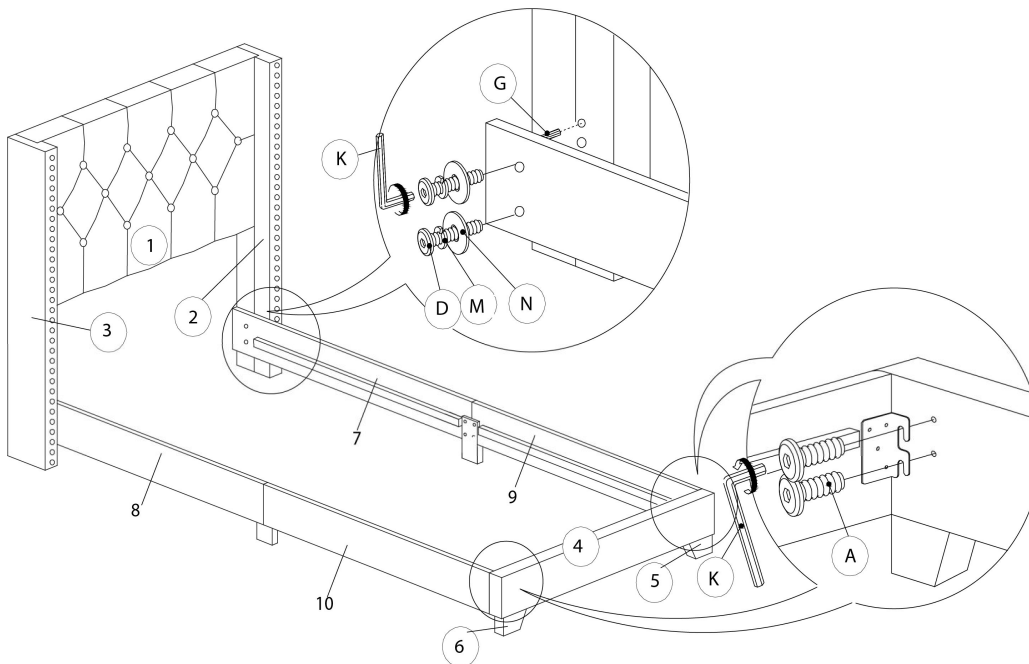
ÉTAPE / STEP 2



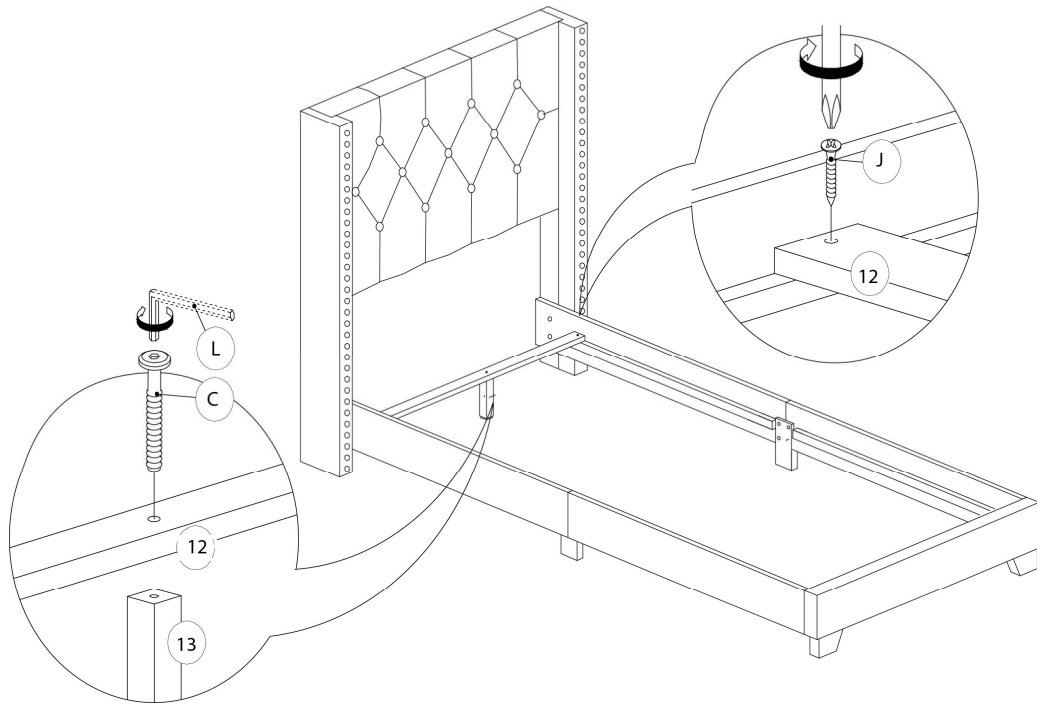
ÉTAPE / STEP 3



ÉTAPE / STEP 4



ÉTAPE / STEP 5



ÉTAPE / STEP 6

