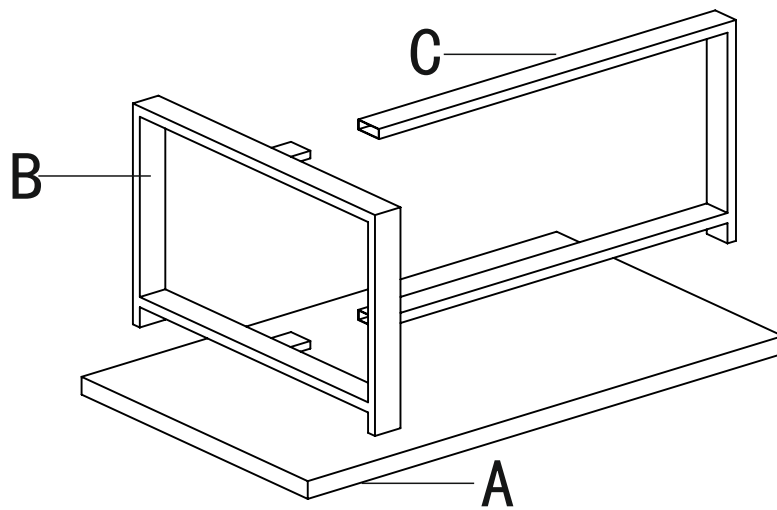
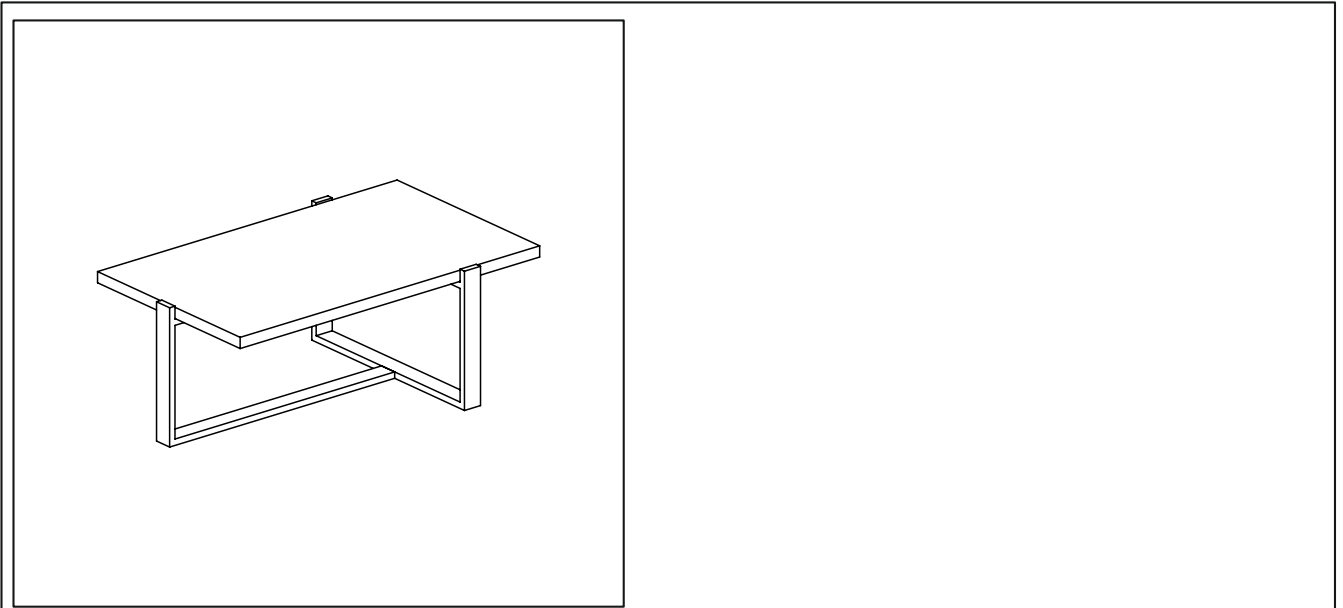


VENO 301-624

ASSEMBLY INSTRUCTION/INSTRUCTIONS D'ASSEMBLAGE



TURN TOP UPSIDE DOWN ON A SOFT WORKING SURFACE.

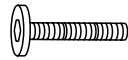
TOURNEZ LE DESSUS SENS DESSUS DESSOUS SUR UNE SURFACE DE TRAVAILLISSE.

①



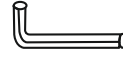
2 PCS/unités

②



3 PCS/unités

③



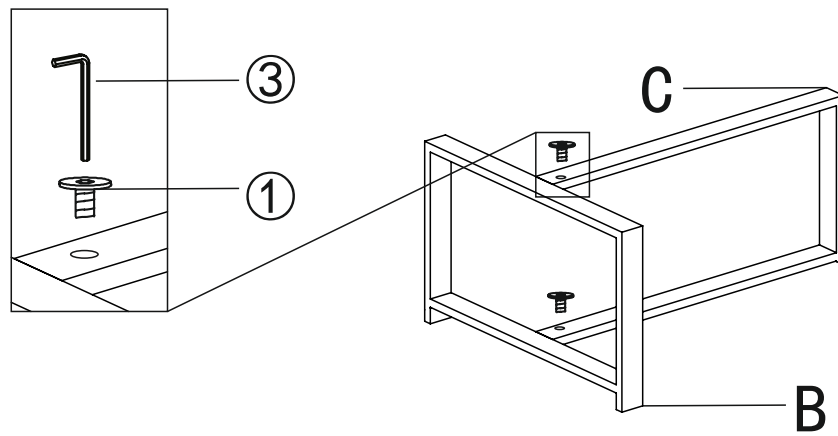
1PC/unités

④

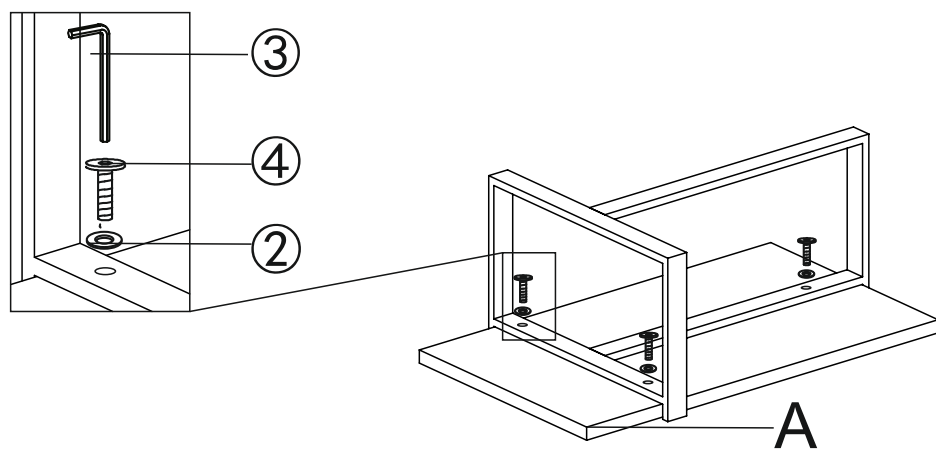


3 PCS/unités

STEP 1/ÉTAPE 1



STEP 2/ÉTAPE 2



STEP 3/ÉTAPE 3

