



**INSTRUCTIONS D'ASSEMBLAGE**  
**ASSEMBLY INSTRUCTIONS**

---

**M**ONARCH  
SPECIALTIES INC.

# I 2537

---

**MEUBLE TV -**  
**70"L / BLANC / STYLE EURO**

**TV STAND -**  
**70"L / WHITE EURO STYLE**

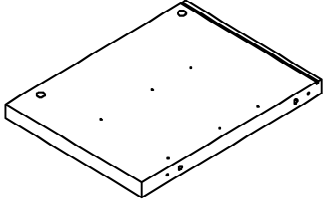
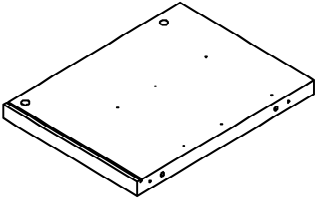
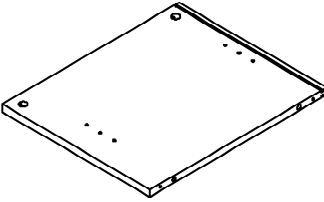
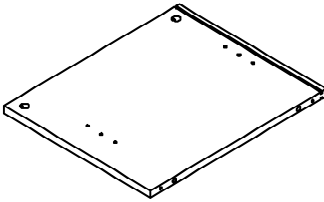
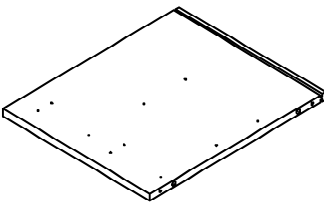


**POUR DE L'ASSISTANCE OU POUR COMMANDER  
DES PIÈCES CONTACTEZ NOTRE DÉPARTEMENT  
DE SERVICE À LA CLIENTÈLE.**

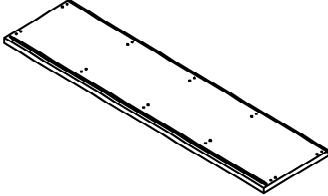
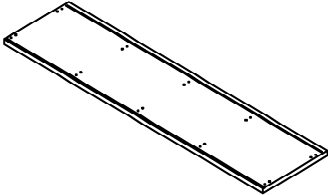
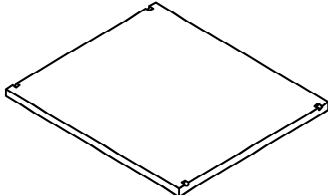
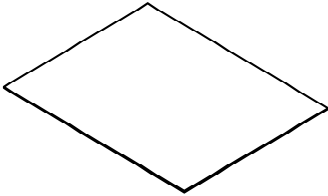
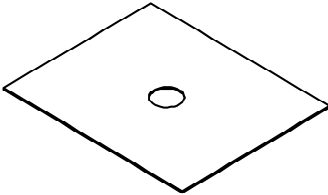
**FOR ASSISTANCE OR TO ORDER PARTS  
CONTACT OUR CUSTOMER SERVICE DEPARTMENT**

**WWW.MONARCHSERVICE.COM**

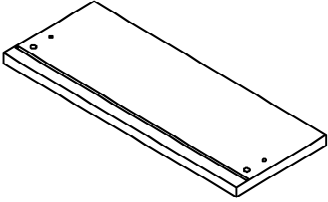
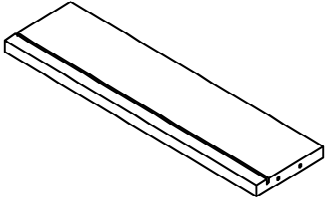
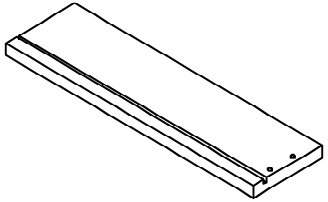
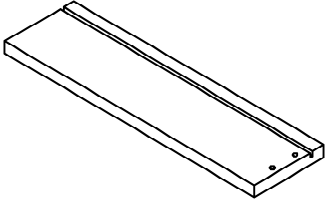
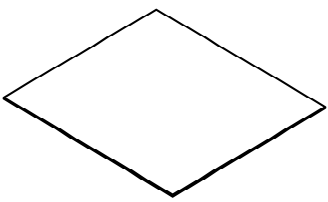
**LISTE DES PIÈCES**  
**PARTS LIST**

PIÈCE / PART #	IMAGE	DESCRIPTION	QTY / QTÉ
1		FRONT FACING LEFT SIDE PANEL PANNEAU DE CÔTÉ GAUCHE	1
2		FRONT FACING RIGHT SIDE PANEL PANNEAU DE CÔTÉ AVANT DROIT	1
3		DIVIDER PANEL PANNEAU DE DIVISION	1
4		DIVIDER PANEL PANNEAU DE DIVISION	1
5		DIVIDER PANEL PANNEAU DE DIVISION	1

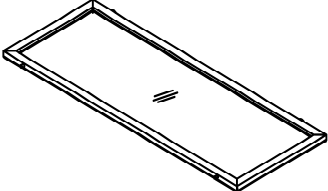
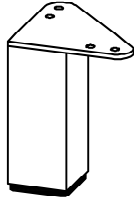
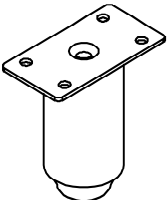
**LISTE DES PIÈCES**  
**PARTS LIST**

PIÈCE / PART #	IMAGE	DESCRIPTION	QTY / QTÉ
6		BOTTOM PANEL PANNEAU DU BAS	1
7		TOP PANEL PANNEAU DE SURFACE	1
8		SHELF PANEL PANNEAU DE TABLETTE	2
9		BACK PANEL PANNEAU ARRIÈRE	2
10		BACK PANEL PANNEAU ARRIÈRE	2

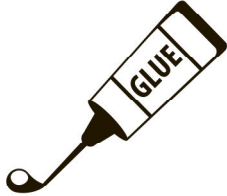
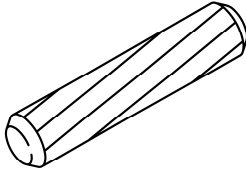
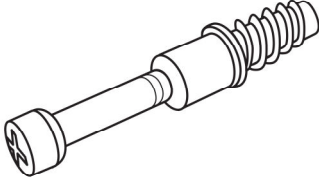
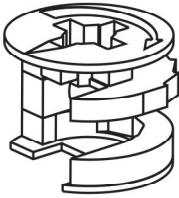
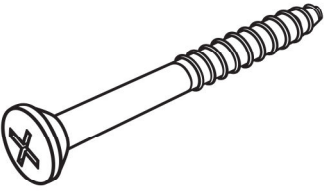
**LISTE DES PIÈCES**  
**PARTS LIST**

PIÈCE / PART #	IMAGE	DESCRIPTION	QTY / QTÉ
11		DRAWER FRONT PANEL PANNEAU AVANT TIROIR	4
12		DRAWER BACK PANEL PANNEAU ARRIÈRE TIROIR	4
13		DRAWER SIDE PANEL PANNEAU DE CÔTÉ TIROIR	4
14		DRAWER SIDE PANEL PANNEAU DE CÔTÉ TIROIR	4
15		DRAWER BOTTOM PANEL PANNEAU DU BAS TIROIR	4

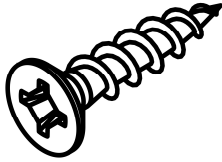
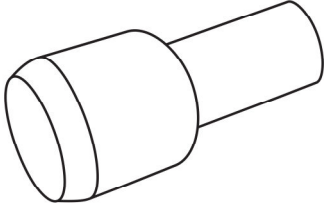
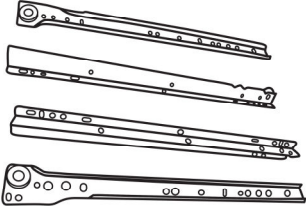
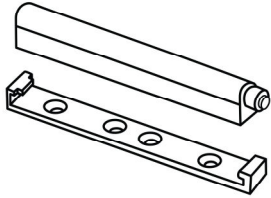
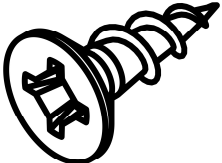
**LISTE DES PIÈCES**  
**PARTS LIST**

PIÈCE / PART #	IMAGE	DESCRIPTION	QTY / QTÉ
16		<p>GLASS PANEL PANNEAU EN VERRE</p>	1
17		<p>METAL LEG PATTE EN METAL</p>	4
18		<p>SUPPORT LEG PATTE DE SOUTIEN</p>	1

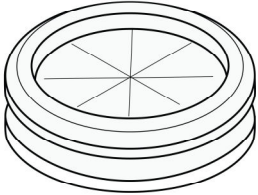
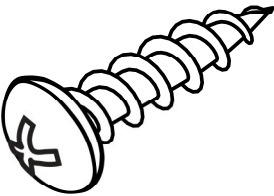
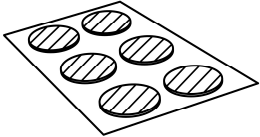
**LISTE DES PIÈCES DE MONTAGE**  
**HARDWARE LIST**

PIÈCE / PART #	IMAGE	DESCRIPTION	QTY / QTÉ
A		GLUE - 40G COLLE - 40G	1
B		WOOD DOWEL - Ø3/8" X 1 1/8" GOUJON DE BOIS - Ø3/8" X 1 1/8"	28
C		CAM LOCK SCREW - 1 3/8" VIS CAM LOCK - 1 3/8"	18
D		CAM LOCK CONNECTOR - Ø5/8" X 1/2" ÉCROU CAM LOCK - Ø5/8" X 1/2"	18
E		ASSEMBLING SCREW - 2 1/8" VIS D'ASSEMBLAGE - 2 1/8"	10

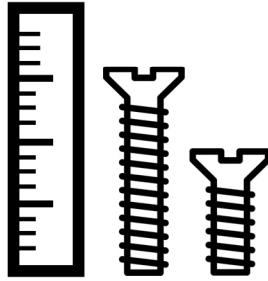
**LISTE DES PIÈCES DE MONTAGE**  
**HARDWARE LIST**

PIÈCE / PART #	IMAGE	DESCRIPTION	QTY / QTÉ
F		ASSEMBLING SCREW - 1 3/8" VIS D'ASSEMBLAGE - 1 3/8"	16
G		SHELF PIN - Ø1/8" X 5/8" TAQUET D'ÉTAGÈRE - Ø1/8" X 5/8"	8
H		METAL DRAWER SLIDE - 13 3/4" COULISSE DE MÉTAL - 13 3/4"	4
I		PUSH OPENER - 3 1/4" BOUTON À RESSORT - 3 1/4"	4
J		ASSEMBLING SCREW - 1/2" VIS D'ASSEMBLAGE - 1/2"	56

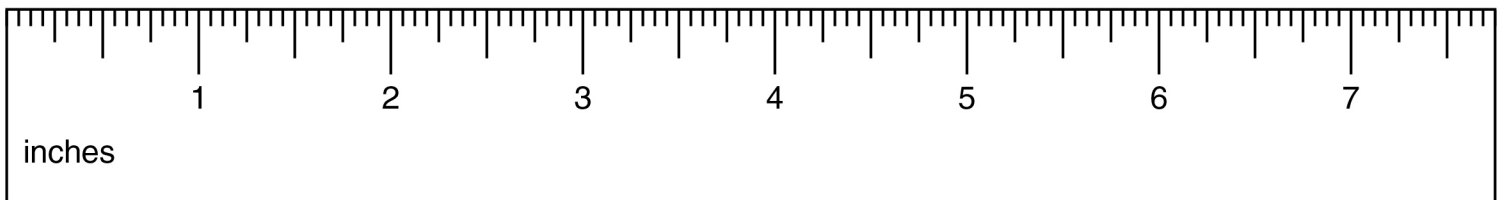
**LISTE DES PIÈCES DE MONTAGE**  
**HARDWARE LIST**

PIÈCE / PART #	IMAGE	DESCRIPTION	QTY / QTÉ
K		CABLE ORGANIZER - Ø2" DISTRIBUTEUR DE CÂBLES - Ø2"	2
L		ASSEMBLING SCREW - 3/4" VIS D'ASSEMBLAGE - 3/4"	20
M		FINISHING STICKER - Ø3/4" COLLANT DE FINITION - Ø3/4"	18

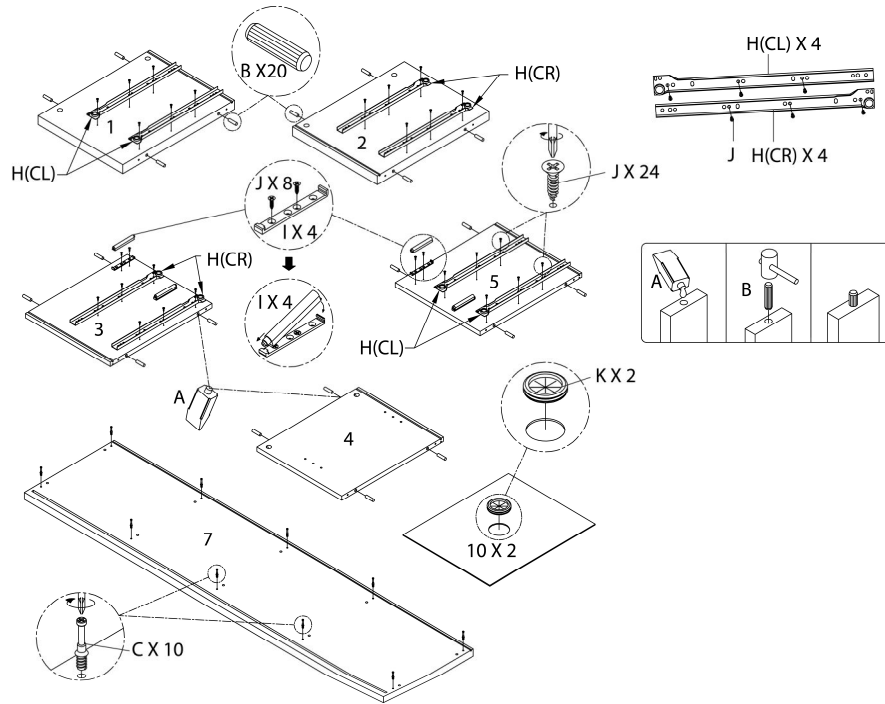




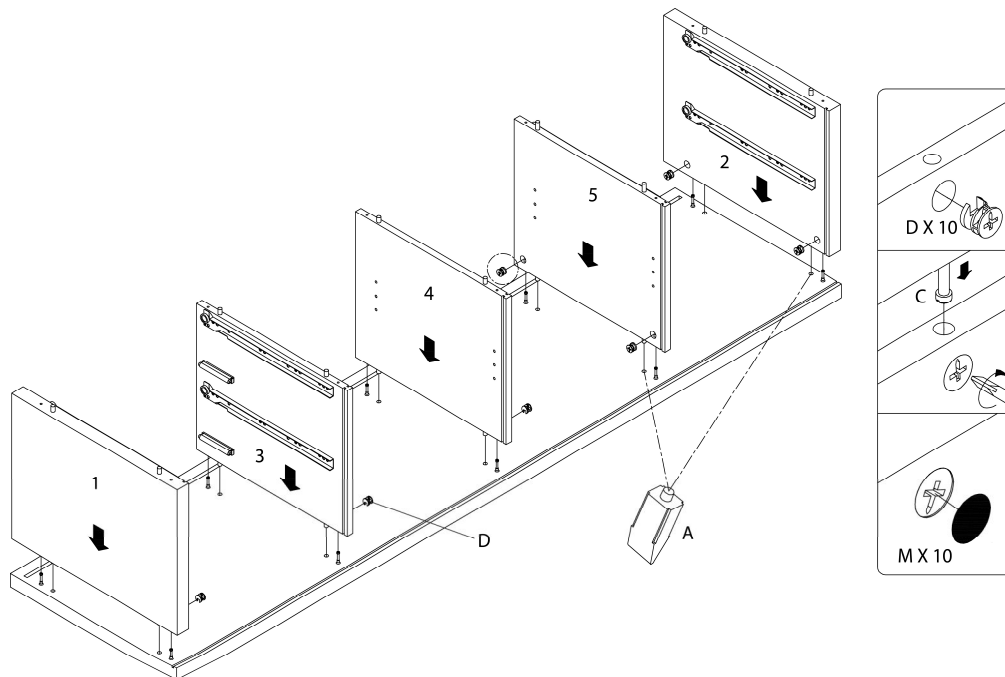
OUTIL DE VÉRIFICATION DE DIMENSIONS DES PIÈCES  
HARDWARE DIMENSIONS VERIFICATION TOOL



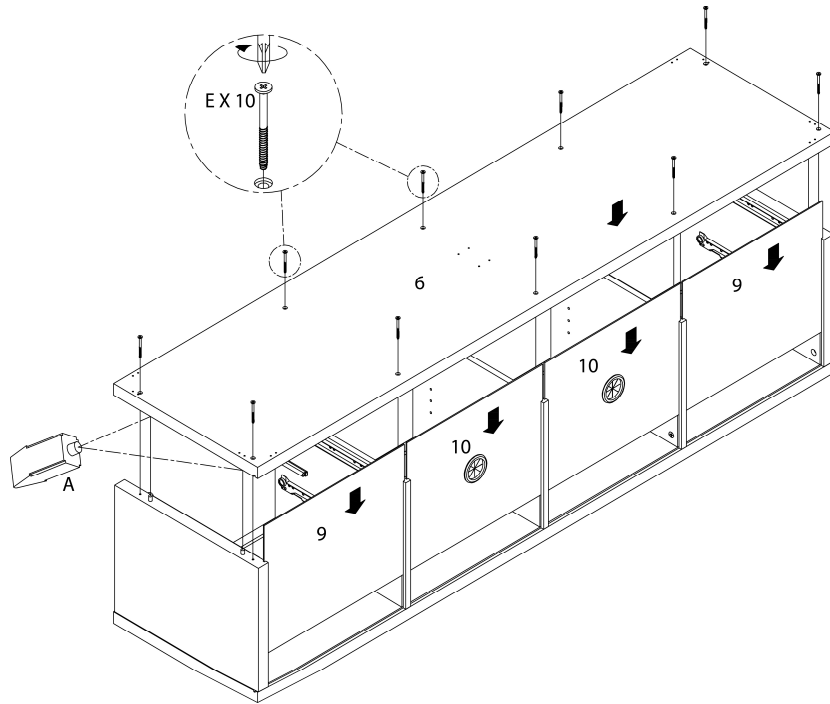
ÉTAPE / STEP 1



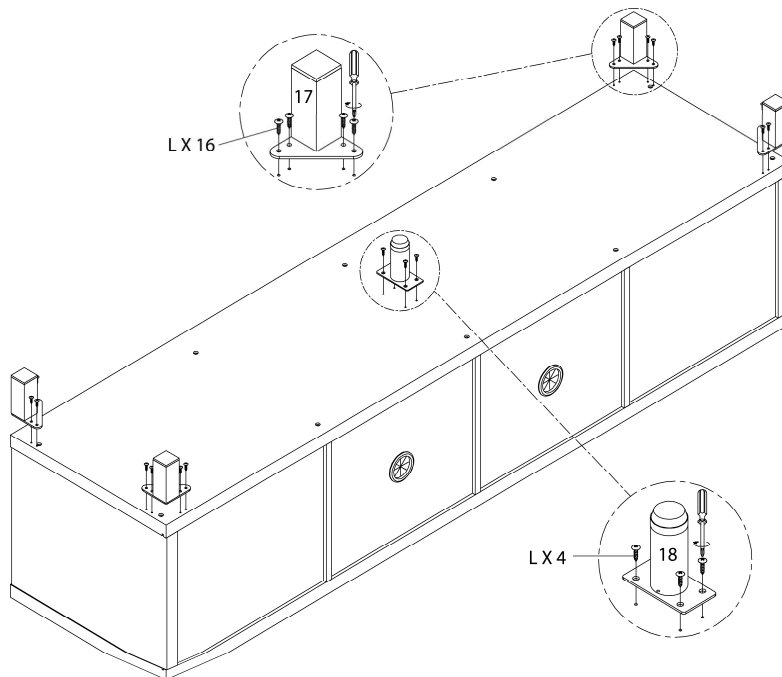
ÉTAPE / STEP 2



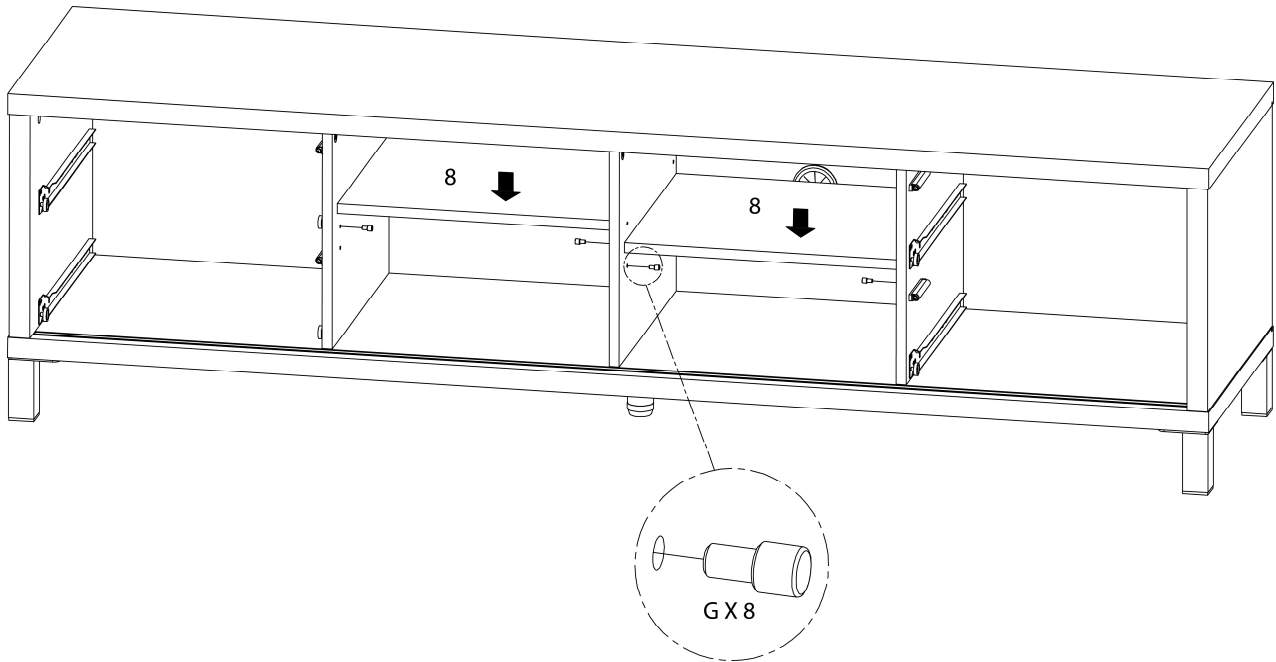
ÉTAPE / STEP 3



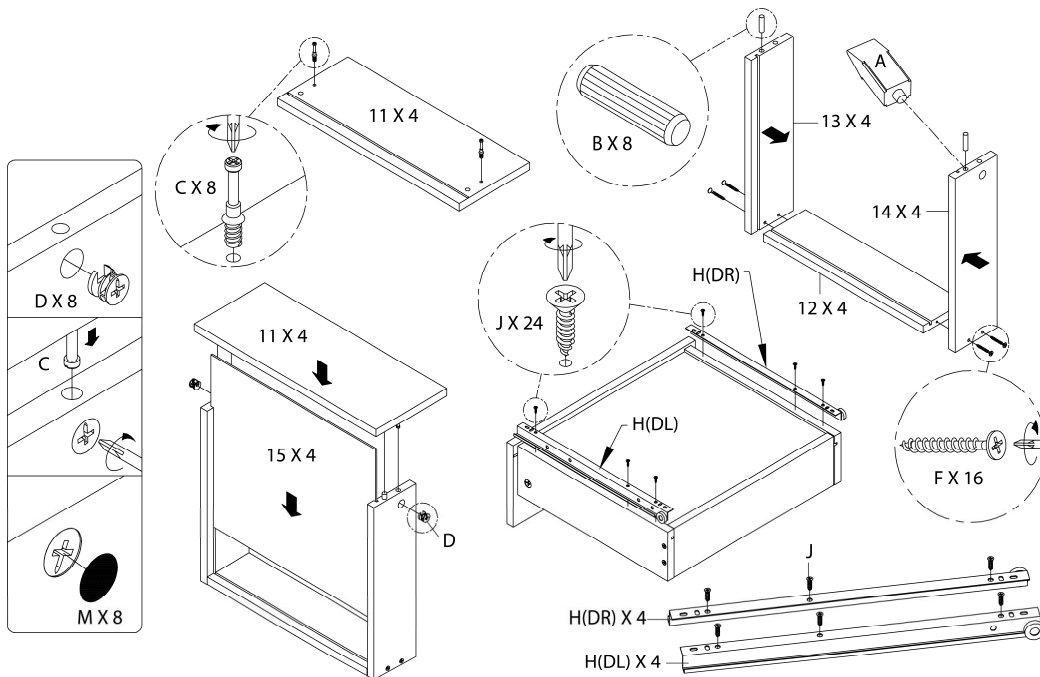
ÉTAPE / STEP 4



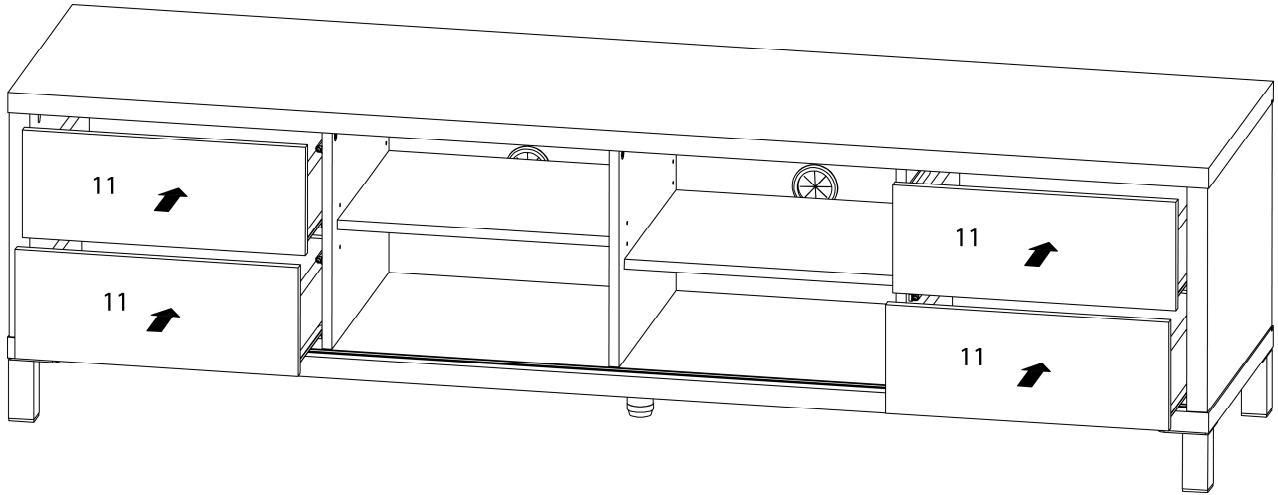
ÉTAPE / STEP 5



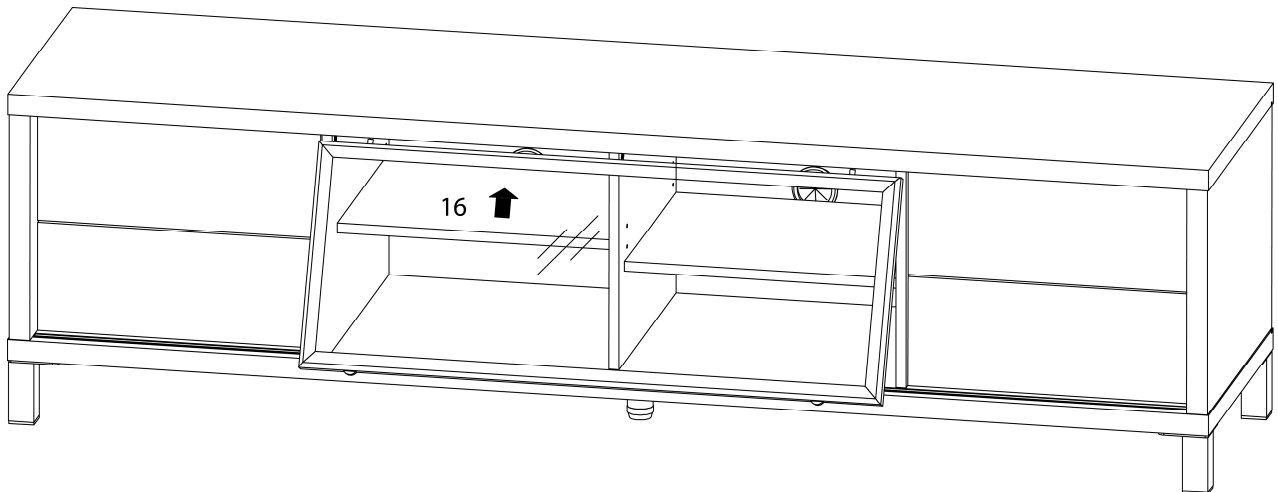
ÉTAPE / STEP 6



ÉTAPE / STEP 7



ÉTAPE / STEP 8



ÉTAPE / STEP 9

