

T36FT820NS

CONGÉLATEUR INFÉRIEUR ENCASTRÉ À PORTE FRANÇAISE DE 36 PO EN ACIER INOXYDABLE, PRÉ-ASSEMBLÉ

POIGNÉES DE SÉRIE PROFESSIONAL



Aussi offert en :

T36FT810NS – Poignées de série MasterpieceMD

CARACTÉRISTIQUES ET AVANTAGES

- Meilleur de sa catégorie : voyez tout le contenu avec une paroi arrière entièrement éclairée et un éclairage théâtral réglable
- Compresseurs et évaporateurs doubles
- Un distributeur interne de glaçons et d'eau vous fournit un accès facile avec un extérieur épuré
- Système ThermaFresh, bacs à température et humidité contrôlées
- Tapis en acier inoxydable ThermaFresh avec des tiroirs pour un nettoyage facile

NIVEAUX DE TEMPÉRATURE

| | |
|-------------------------|---|
| Réfrigérateur | 36 F (2 C) à 46 F (8 C) |
| SuperCool | 36 F (2 C) pendant environ 6 heures |
| Mode économie d'énergie | Réfrigérateur : 45 F (7 C) Congélateur : 3 F (-16 C) |
| Congélateur | -11 F (-24 C) à 7 F (-14 C) |
| SuperFreezeMD | -22 F (-30 C) pendant environ 52 heures |

PROPRIÉTÉS GÉNÉRALES

| | |
|---|--|
| Home Connect ^{MC} (Compatibilité Wi-Fi) | Oui |
| Hauteur totale de 72 po et véritable profondeur de comptoir pour un look encastré | Oui |
| Filtre à air au charbon | Oui |
| Filtre à éthylène | Oui |
| Éclairage | Barres lumineuses à DEL encastrées et paroi arrière entièrement éclairée |
| Compresseurs et évaporateurs doubles | Oui |
| Étagères de réfrigérateur | 5 |
| Étagères réglables - Réfrigérateur | 4 |
| Matériau de l'étagère | Profil en verre avec aluminium |
| Bacs ThermaFresh à température et humidité contrôlées | 2 |
| Tapis ThermaFresh | 2 |
| Bacs de porte standard - Réfrigérateur | 4 |
| Bacs de porte à grande capacité - Réfrigérateur | 2 |
| Processus de décongélation - Congélateur | Automatique |
| Tiroirs de congélateur | 3 |
| Distributeur à eau interne | Oui |
| Filtre à eau | Oui |
| Appareil à glaçons avec système de glaçons en forme de diamant | Oui |
| Alarmes de porte ouverte | Oui |
| SuperCool | Oui |
| SuperFreezeMD | Oui |
| Modes spéciaux | Sabbath, Économie, Vacances |

CAPACITÉ

| | |
|--|----------------------------|
| Capacité totale (pi ³) | 20,8 pi ³ |
| Capacité du réfrigérateur / congélateur (pi ³) | 14,8 / 6,0 pi ³ |

DÉTAILS TECHNIQUES

| | |
|--|----------------------|
| Courant (A) / Volts (V) / Fréquence (Hz) | 15 A / 115 V / 60 Hz |
| Longueur du cordon d'alimentation (po) | 91 |
| Type de fiche d'alimentation | 120 V-3 broches |

DIMENSIONS ET POIDS

| | |
|--|---------------------------------|
| Dimensions de l'appareil ménager (H x L x P) (po) | 72 po* x 35 5/8 po x 31 7/16 po |
| Dimensions de l'appareil sans les charnières et portes (H x L x P) (po) | 71 1/2 po x 35 5/8 po x 24 po** |
| Dimensions de l'appareil avec charnières et portes, sans poignées (H x L x P) (po) | 72 po* x 35 5/8 po x 28 3/4 po |
| Taille de découpe exigée (H x L x P) (po) | 72 po x 36 po x 25 po |
| Poids brut / net (lb) | 332 / 368 lb |

EFFICACITÉ

| | |
|-------------------------------------|------------|
| Homologué Energy Star ^{MD} | Oui |
| Consommation d'énergie annuelle | 570 kWh/an |

* Lorsque les pieds de mise à niveau sont complètement déployés, ajoutez 5/8 po à la hauteur totale, soit 72 5/8 po au total.

** La profondeur de découpe de 25 po comprend le dégagement d'aération requis de 1 po. Les couvercles électriques à l'arrière de l'appareil ne nécessitent pas de profondeur supplémentaire.

T36FT820NS

CONGÉLATEUR INFÉRIEUR ENCASTRÉ À PORTE FRANÇAISE DE 36 PO EN ACIER INOXYDABLE, PRÉ-ASSEMBLÉ



POIGNÉES DE SÉRIE PROFESSIONAL

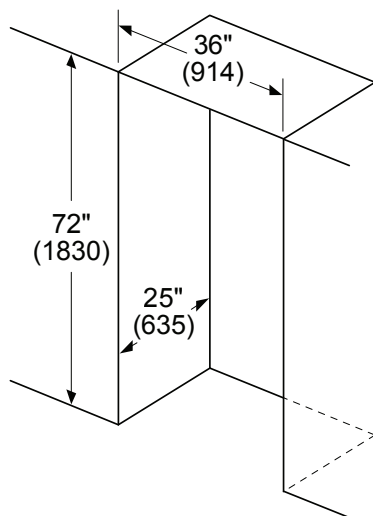
GARANTIE

| | |
|---|--------------|
| Limitée, sur tout l'appareil, pièces et main-d'œuvre sur n'importe quelle pièce défectueuse du réfrigérateur en raison d'un défaut de fabrication | 2 ans |
| Garantie limitée sur système* de réfrigération hermétique, pièces et main d'oeuvre | 3 à 6 ans |
| Garantie limitée sur système* de réfrigération hermétique, pièces seulement | 7 à 12 ans |
| Garantie limitée anticorrosion de l'acier inoxydable | Toute la vie |

*Le système de réfrigération hermétique comprend le compresseur, l'évaporateur, le condenseur, le déshydrateur/passoire et le tuyau de raccordement

DIMENSIONS DE LA DÉCOUPE

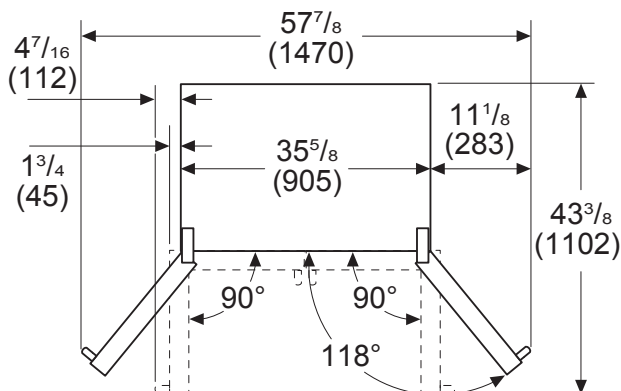
Mesures en pouces (mm)



Laissez un espace de ½ pouce (12,7 mm) au-dessus et 1 pouce (25,4 mm) derrière le réfrigérateur pour une ventilation correcte. Il est recommandé de ne pas installer le réfrigérateur près d'une source de chaleur, comme un four ou une cuisinière.

VUE DU DESSUS DU DÉGAGEMENT

mesures en pouces (mm)



Il est possible de tirer les tiroirs avec la porte ouverte à 90°. Il est possible d'enlever les tiroirs avec la porte entièrement ouverte.

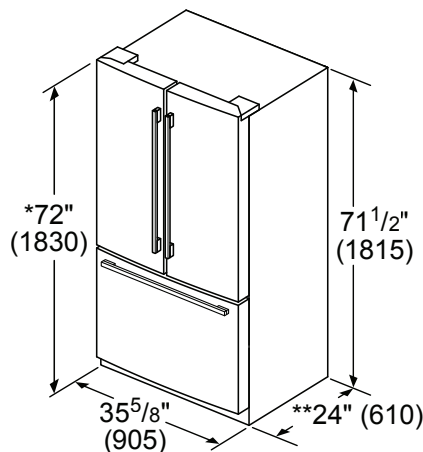
T36FT820NS

CONGÉLATEUR INFÉRIEUR ENCASTRÉ À PORTE FRANÇAISE DE 36 PO EN ACIER INOXYDABLE, PRÉ-ASSEMBLÉ



POIGNÉES DE SÉRIE PROFESSIONAL

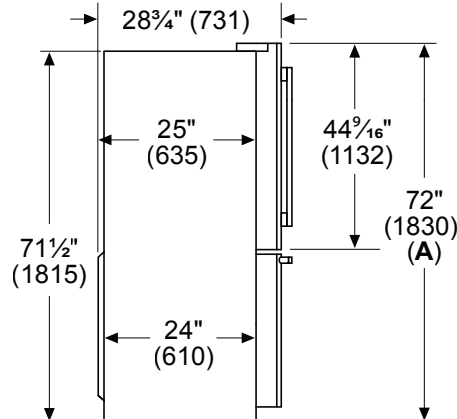
DIMENSIONS DU PRODUIT



* Ajoutez $\frac{5}{8}$ " (17) en cas de pieds de nivellement avant entièrement déployés
 ** Ajoutez 1" (25) au dos pour des écarteurs fixes

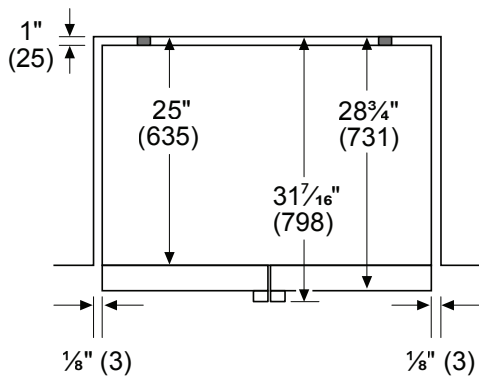
Mesures en pouces (mm)

Mesures en pouces (mm)



A: Ajoutez $\frac{5}{8}$ " (17) en cas de pieds de nivellement avant entièrement déployés

Mesures en pouces (mm)



ACCESSOIRES (EN OPTION)

REPLFLTR55

Filtre à eau de rechange

17005228

Trousse de démarrage de filtre à éthylène

17005225

Recharge de filtre à éthylène

10012733

Butée de porte à 90 degrés

Ces garanties vous donnent des droits légaux particuliers, vous pourriez avoir d'autres droits qui varient d'un endroit à l'autre. Garantie limitée à compter de la date d'achat. Pour plus de détails sur la garantie, reportez-vous à votre manuel d'utilisation et d'entretien ou communiquez avec votre revendeur.

Les spécifications ne sont fournies qu'à des fins de planification. Reportez-vous aux instructions d'installation et consultez votre fournisseur de comptoir avant de faire la découpe du comptoir. Consultez un ingénieur en chauffage et ventilation pour vos exigences particulières en matière de ventilation. Pour obtenir les informations les plus complètes, reportez-vous aux instructions d'installation accompagnant le produit ou écrivez à Thermador en indiquant le numéro de modèle. Les spécifications sont correctes au moment de l'impression. Thermador se réserve le droit de modifier les spécifications ou la conception du produit sans préavis. Certains modèles sont homologués pour utilisation au Canada. Thermador n'est pas responsable des produits qui sont transportés des États-Unis pour utilisation au Canada.