

POD301RW

FOUR MURAL SIMPLE DE 30 PO

SÉRIE PROFESSIONAL, PORTE À OUVERTURE LATÉRALE VERS LA DROITE



AUSSI OFFERT :

POD301LW – Porte à ouverture latérale vers la gauche

CARACTÉRISTIQUES ET AVANTAGES

- Verre gris spécialement conçu sur acier inoxydable pour une finition et un aspect luxueux
- Conçu pour plus de flexibilité — installations standard ou affleurante aux armoires de cuisine
- Porte à ouverture latérale ergonomique pour un meilleur accès à la cavité du four
- Rôtissoire de style commercial d'une capacité de 5,5 kg (12 lb)
- Sonde à viande multipoint pour une meilleure capture de la température dans les rôtis et les volailles
- Mode d'autonettoyage rapide de 2 heures



† Afin d'être entièrement conformes aux normes ADA, ces unités doivent être installées selon les directives ADA. Veuillez vérifier quelles sont les exigences ADA actuelles pour des conseils concernant l'installation.

PROPRIÉTÉS GÉNÉRALES

Modes de cuisson

(16) Cuisson, Gril, Gril Max, Rôtissage, Cuisson par convection, Gril par convection, Gril Max par convection, Rôtissage par convection, Levage de pâte, Réchaud, Pizza, Convection véritable, Déshydratation, Convection rapide, Rôtissage à basse température

Sabbat	Oui
Type de nettoyage	Autonettoyage / Nettoyage facile
Grille(s) télescopique(s)	3
Type d'éclairage	Halogène
Lumières intérieures	2
Home Connect (compatible Wi-Fi)	Oui

PERFORMANCE DU FOUR

Élément de cuisson	2 400 W
Élément de gril	3 800 W / 1 000 W
Élément de convection	2 000 W

DÉTAILS TECHNIQUES

Watts	6 400 W
Disjoncteur	30 A
Volts	240 à 208 V
Fréquence	60 Hz
Type de fiche d'alimentation	Branchment fixe, pas de fiche
Conduit	60 po à 4 fils
Source d'énergie	Électrique

DIMENSIONS ET POIDS

Dimensions générales de l'appareil (HxLxP)	29 po x 29 3/4 po x 24 1/2 po
Chevauchement des garnitures (dessus - côtés - dessous)	3/8 po à 2 po – 9/16 po – 0 po
Taille de découpe exigée (HxLxP) – Standard	27 po – 28 5/8 po x 28 1/2 po x 23 1/2 po
Taille de découpe exigée (HxLxP) – En affleurement	29 1/8 po x 30 3/4 po x 24 1/2 po
Taille de la cavité du four	4,5 pi3
Dimensions globales de la cavité du four (HxLxP)	7 3/4 po x 24 po x 17 7/8 po
Dimensions de la cavité utilisable du four (HxLxP)	13 1/2 po x 21 5/8 po x 16 1/4 po
Poids net	174 lb

ACCESSOIRES (INCLUS)

3 grilles télescopiques, sonde à viande multipoint, grande gril-lèche-frite, rôtissoire

GARANTIE

Garantie limitée pièces et main-d'œuvre 2 ans

ACCESSOIRES (EN OPTION)



SDCLNRCK30

Four autonettoyant de 30 po à grille standard

POD301RW

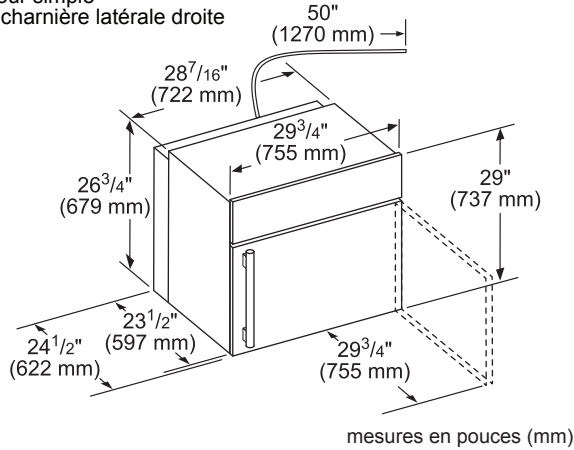
FOUR MURAL SIMPLE DE 30 PO

SÉRIE PROFESSIONAL, PORTE À OUVERTURE LATÉRALE VERS LA DROITE



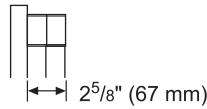
DÉTAILS D'INSTALLATION

Four simple à charnière latérale droite



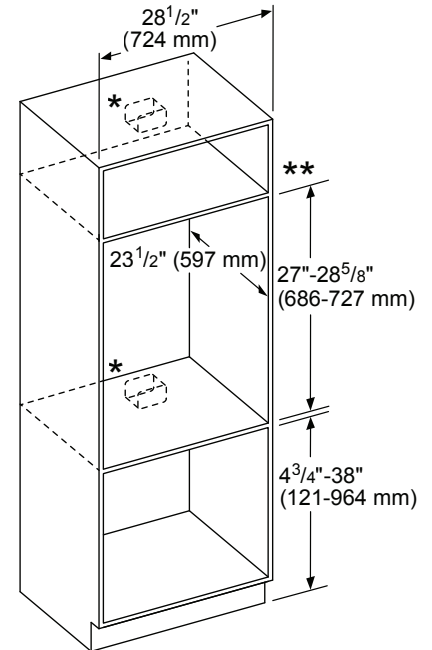
Profondeur de la poignée de porte*

Poignée pour porte à charnière latérale de série Professional

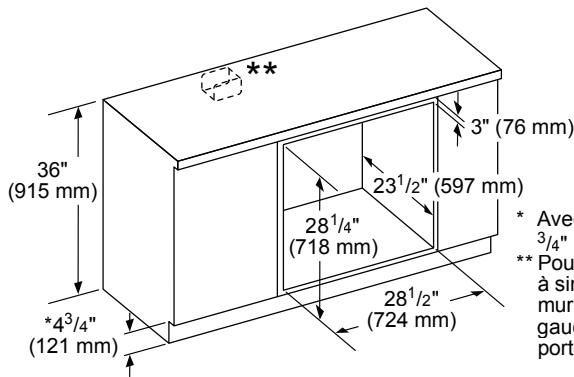


*Poignée en saillie de la surface de la porte.

Four à simple cavité, installation murale



Mesures pour un montage sous le comptoir



* Avec une plaque de base de 3/4" (19 mm).

** Pour une installation du four à simple cavité sous un élément mural, la prise doit se trouver à gauche ou à droite de l'unité à portée du câble d'alimentation.

Mesures en pouces (mm)

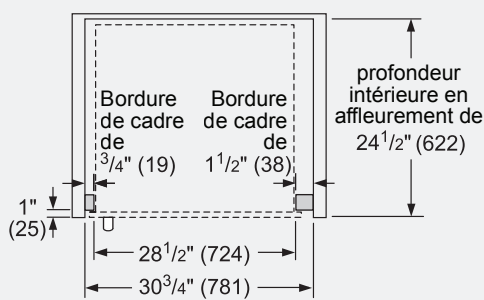
* Pour les fours individuels intégrés dans un placard, la prise peut se trouver au-dessus ou au-dessous, à gauche ou à droite de l'unité à portée du cordon d'alimentation.

** Pour le montage d'un four dans un élément mural, la superposition du panneau de commande mesure au minimum 3/8" (10 mm) et au maximum 2" (51 mm).

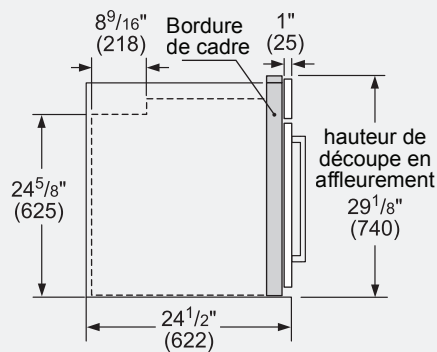
Mesures en pouces (mm)

Installation affleurante

Vue du dessus



Vue latérale



mesures en pouces (mm)

POD301RW

FOUR MURAL SIMPLE DE 30 PO

SÉRIE PROFESSIONAL, PORTE À OUVERTURE LATÉRALE VERS LA DROITE



DÉTAILS D'INSTALLATION

INSTALLATION CÔTE-À-CÔTE - VUE DU DESSUS

Standard

IMPORTANT : Lors de l'installation d'un four en combinaison, une distance minimale entre les fours est requise. Consultez le manuel d'installation du four pour toutes les autres mesures.

Mesures en pouces (mm)

REMARQUE : Les fours conventionnels dont le numéro de série commence par « FD009 » nécessitent la trousse d'accessoires TWO30YS pour une installation côte à côte standard ou en affleurement avec un autre four ou avec tout autre produit approuvé. Cette trousse doit être achetée séparément et installée avant d'installer le four dans le meuble des armoires. Consultez le guide d'installation du four pour des renseignements additionnels.

En affleurement

Type de combinaison	A Moulure d'encadrement de gauche	B Moulure d'encadrement de droite	C Largeur de découpe	D Largeur de découpe
Charnière inférieure affleurante	3/4" (19 mm)	3/4" (19 mm)	29 1/4" (743 mm)	29 1/4" (743 mm)
Charnière latérale affleurante (à gauche)	1 1/2" (38 mm)	N/A*	30" (762 mm)	N/A*
Charnière latérale affleurante (à droite)	N/A*	1 1/2" (38 mm)	N/A*	30" (762 mm)

* Montage non recommandé

Mesures en pouces (mm)

THERMADOR FOURS ENCASTRÉS CÔTE À CÔTE

GUIDE DE COMBINAISON

Les **FOURS** suivants sont approuvés pour être installés côte à côte en combinaison et l'installation a été certifiée par la CSA. Ce guide n'est efficace qu'avec l'utilisation du kit d'accessoires côte à côte du four encastré Thermador TWO30YS. Le kit d'accessoires côte à côte intégré au four est requis pour une installation approuvée.

Les **FOURS** et **TIROIRS** suivants sont approuvés par BSH Home Appliances Corporation pour être installés en combinaison. Ces produits, identifiés dans le tableau ci-dessous, peuvent être installés en combinaison avec d'autres unités de cuisson. La compatibilité de la combinaison n'a pas été évaluée par le CSA.

FOURS ENCASTRABLES

Fours conventionnels*	Fours à vapeur
ME301WS	MEDS301WS
MED301WS	PODS301WS
MED301LWS	MEDS301WS w/ SDS30WC
MED301RWS	PODS301WS w/ SDS30WC
PO301W	
POD301W	
POD301LW	
POD301RW	

FOURS ENCASTRABLES

Fours conventionnels*	Fours à vapeur	Fours à micro-ondes	Fours rapides
ME301WS	MEDS301WS	MB30WS	MC30WS
MED301WS	PODS301WS	MB30WP	MC30WP
MED301LWS	MEDS301WS w/ SDS30WC	MB30WS w/ SD30WC	MC30WS w/ SD30WC
MED301RWS	PODS301WS w/ SDS30WC	MB30WP w/ SD30WC	MC30WP w/ SD30WC
PO301W		MB30WS w/ WD30WC	MC30WS w/ WD30WC
POD301W		MB30WP w/ WD30WC	MC30WP w/ WD30WC
POD301LW			
POD301RW			



*Les fours conventionnels dont le numéro de série commence par « FD009 » nécessitent la trousse d'accessoires TWO30YS pour une installation côte à côte standard ou en affleurement avec un autre four ou en combinaison avec tout autre produit approuvé. Toutes les pièces de la trousse peuvent ne pas être nécessaires. Consultez le guide d'installation du four pour des renseignements additionnels.

POD301RW

FOUR MURAL SIMPLE DE 30 PO

SÉRIE PROFESSIONAL, PORTE À OUVERTURE LATÉRALE VERS LA DROITE



DÉTAILS D'INSTALLATION

Installation standard
Four à simple/double cavité ou four combiné au-dessus d'un tiroir chauffant ou d'un tiroir de rangement

- * Four mural - la prise peut être placée au-dessus ou à droite ou à gauche de l'unité, à proximité de la ligne d'alimentation.
- ** Le raccordement électrique peut se situer au-dessus (selon l'espace disponible) ou à côté du tiroir, à portée du câble d'alimentation.

Hauteur de découpe pour un four à simple/double cavité ou un four combiné

Minimum nécessaire 3/4" (18 mm) entre les découpes.

9 1/4" (235 mm)

min. 4 3/4" (121 mm) max. 18" (457 mm)

Mesures en pouces (mm)

Montage affleurant
Four simple au-dessus d'un tiroir de rangement ou d'un tiroir chauffant

Vue latérale

1" (25 mm)

Moulures

Hauteur de découpe du four simple

9 9/16" (243 mm)

Hauteur de la découpe affleurante

**24 1/2" (622 mm)

Four mural simple

* IMPORTANT : le socle doit pouvoir supporter le poids du four. Veuillez consulter les exigences de poids minimum dans le manuel du four.

minimum nécessaire 1/2" (13 mm) entre les découpes*

Tiroir chauffant

** Pour WD30W, les dimensions d'encastrement peuvent différer. Ce dessin se base sur un panneau de 3/4" (19 mm) d'épaisseur spécifique au client.

Mesures en pouces (mm)

Installation standard
Micro-ondes ou four Speed de 30" au-dessus d'un four simple***

- * La prise peut se situer au-dessus ou à côté de l'unité, à portée du câble d'alimentation.
- ** La prise peut se situer (selon la place disponible) en-dessous ou à côté de l'unité, à portée du câble d'alimentation.
- *** La plupart des combinaisons sont disponibles en tant que four combiné (une découpe, un raccordement électrique).

Distance minimale entre les découpes :

- 1" (25 mm) pour four mural - hauteur de découpe de 28 5/8" (727 mm)
- 2 5/8" (67 mm) pour four mural - hauteur de découpe de 27" (686 mm)

19 1/4" (488 mm)

27-28 5/8" (686-727 mm)

23 1/2" (597 mm)

min. 4 3/4" (121 mm) max. 18" (456 mm)

Mesures en pouces (mm)

Montage affleurant
Four Speed ou micro-ondes au-dessus d'un four simple de 30"

Moulures (25 mm)

1"

Vitesse four ou micro-ondes

20 1/8" (511 mm) Hauteur de la découpe affleurante

Moulures

25 15/16" (659 mm) Hauteur de la découpe affleurante

24 1/2" (622 mm)

Four vapeur

*** Pour un montage affleurant, une plaque de socle est requise sous le boîtier : 30" Dimensions du produit : H 5/16" (8 mm) x l 28 1/2" (724 mm) x P 22 1/2" (571 mm)

minimum nécessaire 1/2" (13 mm) entre les découpes*

* IMPORTANT : le socle doit pouvoir supporter le poids du four. Veuillez consulter les exigences de poids minimum dans le manuel du four.

Mesures en pouces (mm)

Ces garanties vous donnent des droits légaux particuliers, vous pourriez avoir d'autres droits qui varient d'une province à l'autre. Garantie limitée à compter de la date d'achat. Pour plus de détails sur la garantie, reportez-vous à votre manuel d'utilisation et d'entretien ou communiquez avec votre revendeur.

Les spécifications ne sont fournies qu'à des fins de planification. Reportez-vous aux instructions d'installation et consultez votre fournisseur de comptoir avant de faire la découpe du comptoir. Consultez un ingénieur en chauffage et ventilation pour vos exigences particulières en matière de ventilation. Pour obtenir les informations les plus complètes, reportez-vous aux instructions d'installation accompagnant le produit ou écrivez à Thermador en indiquant le numéro de modèle. Les spécifications sont correctes au moment de l'impression. Thermador se réserve le droit de modifier les spécifications ou la conception du produit sans préavis. Certains modèles sont homologués pour utilisation au Canada. Thermador n'est pas responsable des produits qui sont transportés des États-Unis pour utilisation au Canada.