



RB492705

Combiné réfrigérateur-congélateur Vario

Zone fraîcheur proche de 0 °C

Tout intégrable

Largeur de la niche 91.4 cm, hauteur de la niche 213.4 cm

Section de refroidissement avec une porte et un tiroir de congélation entièrement extensible



Intérieur en acier inoxydable avec éléments robustes en aluminium anthracite

Lumières à DEL sans éblouissement créant un éclairage blanc chaleureux. Ouverture assistée de la porte avec deux options :

1. Fonction Push-to-open (pousser pour ouvrir) pour l'intégration dans un panneau d'armoire avant sans poignée
2. Fonction Pull-to-open (tirer pour ouvrir) facilitant l'ouverture de la porte à l'aide d'une poignée

Porte intérieure plate en inox, sur toute la surface

Système de rails presque invisibles pour les tablettes et les paniers de porte permettant un positionnement polyvalent

éléments robustes en aluminium anthracite

Un tiroir avec refroidissement à près de 0 °C avec réglage manuel de la température et un tiroir froid avec réglage manuel de l'humidité

Distributeur de glace et d'eau intégré avec raccordement direct à l'eau

Tiroir de congélateur entièrement extensible avec séparateur pratique de couleur anthracite

Écran tactile TFT

Volume net 553 litres

Respecte les normes Energy StarMD

Bandeau de commande

Fonctionnement à l'aide d'un écran tactile TFT

Affichage texte clair.

Caractéristiques techniques

Répartition dynamique du froid.

Dégivrage automatique par évaporation.

Système de porte à fermeture en douceur

Filtre à charbon actif

Mode repos certifié par Star-K.

Lorsque le mode Repos est activé, l'appareil ne peut être ouvert qu'à l'aide d'une poignée.

Alarme en cas de porte ouverte ou panne

Intégration du réseau domestique pour les services numériques (Home Connect) sans fil au moyen de la connectivité Wi-Fi

L'utilisation de la fonctionnalité Home Connect dépend des services Home Connect, qui ne sont pas offerts dans tous les pays. Pour obtenir de plus amples renseignements, veuillez consulter le site suivant : home-connect.com.

**Réfrigérateur**  
 Système No-Frost avec Super Réfrigération  
 Température réglable de 2 °C à 8 °C. Quatre lumières à DEL brillantes créant un éclairage blanc chaleureux et sans éblouissement dans la zone de refroidissement et les tiroirs  
 Système de rails pour porte plate avec un positionnement entièrement flexible des paniers dans la porte  
 3 compartiments de porte réglables en hauteur, dont 1 particulièrement profond.  
 Volume net de 397 litres.

Un tiroir à refroidissement à près de 0 °C entièrement extensible avec devant transparent, illuminé

La température peut être réglée manuellement.

**Caractéristiques**  
 Code universel des produits 825225961000  
 Couleur / matériau du boîtier  
 Autre couleur Non applicable  
 Panneau personnalisé impossible  
 Niveau sonore 42  
 Puissance 350  
 Intensité 10  
 Tension 110-120  
 Fréquence 60  
 Consommation d'énergie 504,1  
 Homologation Energy StarMD  
 Oui  
 Certificats de conformité CSA  
 Longueur du cordon d'alimentation (po) 118,1"

Taille de découpe requise (H x L x P) (po) 84" x 36" x 24 3/4"

Largeur de l'appareil (po) 35 3/4

Hauteur (po) 83 3/4 "

Profondeur (po) 24

Capacité - bouteilles de 0,75 l de type bordeaux

Capacité brute totale de l'appareil - AHAM 19,5

Dimensions du produit emballé (H x L x P) 89.37 x 29.33 x 39.37

Capacité brute du réfrigérateur 14,0

Capacité brute du congélateur 6

Poids net 451,000

Poids brut 489,000

UGS RB492705

Types de consommation et de connexion

0 2022-06-15

Page 1

Idéal pour la viande, le poisson et la volaille

Volume net de 0 litres.

Réfrigération fraîcheur

Un tiroir à refroidissement à près de 0 °C entièrement extensible avec devant transparent, illuminé

Humidité réglable manuellement.

Idéal pour fruits et légumes.

Congélateur

Technologie sans givre avec congélation rapide à -30 °C.

Température réglable de -16 °C à -24 °C.

Compartment 4 étoiles : congélateur.

Capacité de congélation 7.8 kg en 24 h.

Éclairage intérieur avec deux lumières à DEL produisant un éclairage blanc chaleureux

Volume net 156 litres

Fabrique à glaçons.

Distributeur intégré dans le compartiment congélateur, avec raccordement fixe à l'eau.

Filtre à particules pour l'entrée d'eau intégré dans la zone de la grille de ventilation

Arrêt seul du distributeur de glaçons possible.

Production approx. de cubes de glace : 2.9 lb/24 h

Bac amovible pour conserver la glace d'une capacité approx. de 3 kg.

Consommations

Consommation électrique 504 kWh/year.

Niveau sonore 42 DB(re 1 pW)

Conseils d'installation

Charnière pantographe.

Charnières à droite, réversibles.

Angle d'ouverture de porte 115°, peut être fixé à 90°.

Poids maximal du panneau de porte : Porte : 103 lb (47 kg) Tiroir : 22 lb (10 kg)

Un robinet d'arrêt de l'entrée d'eau doit être installé près de l'appareil et accessible en tout temps.

Si la pression de l'eau dépasse 0,8 MPa (8 bar), connecter une soupape de surpression entre le robinet d'eau et les tuyaux.

Valeurs de raccordement

Puissance totale absorbée : 0.350 kW.

Ampérage total : 10 A

Câble de branchement de 118 po (3.0 m), détachable

Tuyau d'arrivée d'eau.

Tuyau d'évacuation 1.3 m avec connexion 3/4 "

Pression d'eau de 2,4 à 8,3 bars.

Autres couleurs disponibles

RB492705

Zone fraîcheur proche de 0 °C

Tout intégrable

Accessoires en option

RA430100

Accessoires d'installations

RA421913

Portes en inox avec poignées

RA423340

RA425110

Poignée longue, inox

RA425910

Poignée courte, inox

RA428913

RA460000

Accessoire d'installation pour montage "Side-by-Side"

RA460012

RA460030

Kit pour relier verticalement 2 fois 2 panneaux d'habillage pour combiné RB/R491 (pour une esthétique visuelle parfaite)

RA464913

Grille d'aération en inox

**GAGGENAU**

RB492705

Combiné réfrigérateur-congélateur

Vario

Zone fraîcheur proche de 0°C

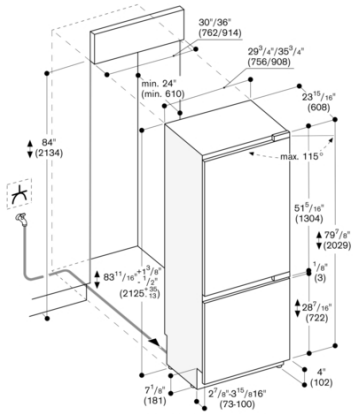
Tout intégrable

Largeur de la niche 91.4 cm, hauteur de la niche 213.4 cm

Section de refroidissement avec une porte et un tiroir de congélation entièrement extensible

0 2022-06-15

Page 2



Les dimensions maximales de l'avant de la porte sont basées sur un écart de [8mm].

