



RY492705

Combiné réfrigérateur-congélateur Vario

Zone fraîcheur proche de 0 °C

Tout intégrable

Largeur de la niche 91.4 cm, hauteur de la niche 213.4 cm

Section de refroidissement avec deux portes et un tiroir de congélation entièrement extensible



Intérieur en acier inoxydable avec éléments robustes en aluminium anthracite

Lumières à DEL sans éblouissement créant un éclairage blanc chaleureux
Ouverture assistée de la porte avec deux options :

1. Fonction Push-to-open (pousser pour ouvrir) pour l'intégration dans un panneau d'armoire avant sans poignée
2. Fonction Pull-to-open (tirer pour ouvrir) facilitant l'ouverture de la porte à l'aide d'une poignée

Contreportes plates en inox

Système de rails presque invisibles pour les tablettes et les paniers de porte permettant un positionnement polyvalent

éléments robustes en aluminium anthracite

Un tiroir avec refroidissement à près de 32 °F (0 °C) avec contrôle de la température de 32 °F à 37 °F (0 °C à 3 °C) et un tiroir froid à réglage manuel de l'humidité

Distributeur de glace et d'eau intégré avec raccordement direct à l'eau

Une tablette en verre divisée de façon asymétrique, réglable en hauteur

Tiroir de congélateur entièrement extensible avec séparateur pratique de couleur anthracite

Écran tactile TFT

Volume net 550 litres

Respecte les normes Energy StarMD

Bandeau de commande

Fonctionnement à l'aide d'un écran tactile TFT

Affichage texte clair.

Caractéristiques techniques

Répartition dynamique du froid.

Dégivrage automatique par évaporation.

Système de porte à fermeture en douceur

Filtre à charbon actif

Mode repos certifié par Star-K.

Lorsque le mode Repos est activé, l'appareil ne peut être ouvert qu'à l'aide d'une poignée.

Alarme en cas de porte ouverte ou panne

Intégration du réseau domestique pour les services numériques (Home Connect) sans fil au moyen de la connectivité Wi-Fi

L'utilisation de la fonctionnalité Home Connect dépend des services Home Connect, qui ne sont pas offerts dans tous les pays. Pour obtenir de plus amples renseignements, veuillez consulter le site suivant : homeconnect.com.

Réfrigérateur

Système No-Frost avec Super

Réfrigération

Température réglable de 2 °C à 8 °C.

1 clayette en verre de sécurité, divisée asymétriquement, réglable manuellement.

Quatre lumières à DEL brillantes créant un éclairage blanc chaleureux et sans éblouissement dans la zone de refroidissement et les tiroirs

Système de rails pour porte plate avec un positionnement entièrement flexible des paniers dans la porte

Six paniers de porte à hauteur réglable, dont deux sont très profonds

Volume net de 393 litres.

Caractéristiques

Code universel des produits

825225961192

Couleur / matériau du boîtier

Autre couleur

Non applicable

Panneau personnalisé

impossible

Niveau sonore

42

Puissance

350

Intensité

10

Tension

110-120

Fréquence

60

Consommation d'énergie

578,1

Homologation Energy StarMD

Oui

Certificats de conformité

CSA

Longueur du cordon d'alimentation (po)

118,1"

Taille de découpe requise (H x L x P)

(po)

84" x 36" x 24 3/4"

Largeur de l'appareil (po)

35 3/4

Hauteur (po)

83 3/4 "

Profondeur (po)

24

Capacité - bouteilles de 0,75 l de type

bordeaux

Capacité brute totale de l'appareil -

AHAM

19,4

Dimensions du produit emballé (H x L

x P)

84.25 x 39.37 x 29.92

Capacité brute du réfrigérateur

13,9

Capacité brute du congélateur

6

Poids net

468,000

Poids brut

506,000

UGS

RY492705

Types de consommation et de connexion

0 2022-06-14

Page 1

Un tiroir à refroidissement à près de

0 °C entièrement extensible avec devant transparent, illuminé

La température peut être réglée manuellement.

Idéal pour la viande, le poisson et la volaille

Volume net de 10 litres.

Réfrigération fraîcheur

Un tiroir à refroidissement à près de 0 °C entièrement extensible avec devant transparent, illuminé

Humidité réglable manuellement.

Idéal pour fruits et légumes.

Congélateur

Technologie sans givre avec congélation rapide à -30 °C.

Température réglable de -16 °C à -24 °C.

Compartiment 4 étoiles : congélateur.

Capacité de congélation 7.7 kg en 24 h.

Deux tiroirs intérieurs entièrement extensibles

Éclairage intérieur avec deux lumières à DEL produisant un éclairage blanc chaleureux

Volume net de 157 litres.

Fabrique à glaçons.

Distributeur intégré dans le compartiment congélateur, avec raccordement fixe à l'eau.

Filtre à particules pour l'entrée d'eau intégré dans la zone de la grille de ventilation

Arrêt seul du distributeur de glaçons possible.

Production approx. de cubes de glace : 2.9 lb/24 h

Bac amovible pour conserver la glace d'une capacité approx. de 3 kg.

Consommations

Consommation électrique 579 kWh/year.

Niveau sonore 42 DB(re 1 pW)

Conseils d'installation

Charnière pantographe.

Angle d'ouverture de porte 115°, peut être fixé à 90°.

Poids maximal du panneau de porte : Chaque porte : 147 lb (67 kg) Tiroir : 22 lb (10 kg)

Un robinet d'arrêt de l'entrée d'eau doit être installé près de l'appareil et accessible en tout temps.

Si la pression de l'eau dépasse 0,8 MPa (8 bar), connecter une soupape de surpression entre le robinet d'eau et les tuyaux.

Valeurs de raccordement

Puissance totale absorbée : 0.350 kW.

Ampérage total : 10 A

Câble de branchement de 118 po (3.0 m), détachable

Tuyau d'arrivée d'eau.

Tuyau d'évacuation 1.3 m avec connexion 3/4 "

Pression d'eau de 2,4 à 8,3 bars.

GAGGENAU

RY492705

Combiné réfrigérateur-congélateur

Vario

Zone fraîcheur proche de 0°C

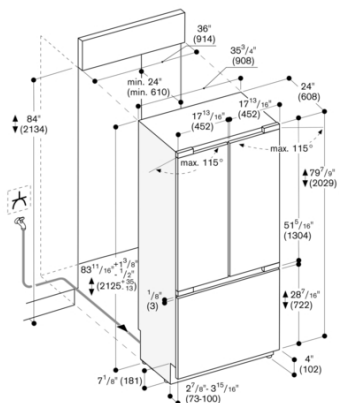
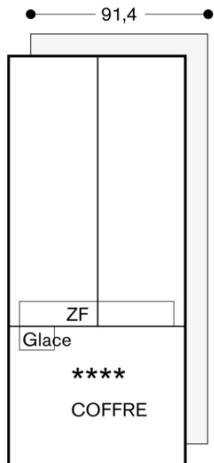
Tout intégrable

Largeur de la niche 91.4 cm, hauteur de la niche 213.4 cm

Section de refroidissement avec deux portes et un tiroir de congélation entièrement extensible

0 2022-06-14

Page 2



Les dimensions maximales de l'avant de la porte sont basées sur un écart de 2mm.