



Autres couleurs disponibles

RF463707

Largeur de la niche 61 cm, hauteur de la niche 213.4 cm

Accessoires intégrés

1 x kit de liaison.

Accessoires d'installations

RA422611

Porte en inox avec poignée

RA423140

RA425110

Poignée longue, inox

RA428811

RA460012

RA460020

Baguette pour relier verticalement 2 panneaux d'habillage (pour une symétrie visuelle parfaite).

RA464618

Grille d'aération en inox

RF463707

Congélateur Vario

Largeur de la niche 61 cm, hauteur de la niche 213.4 cm



Intérieur en acier inoxydable avec éléments robustes en aluminium anthracite

Lumières à DEL sans éblouissement créant un éclairage blanc chaleureux
Ouverture assistée de la porte avec deux options :

1. Fonction Push-to-open (pousser pour ouvrir) pour l'intégration dans un panneau d'armoire avant sans poignée
2. Fonction Pull-to-open (tirer pour ouvrir) facilitant l'ouverture de la porte à l'aide d'une poignée

Les tiroirs des modèles RC et RF sont positionnés à la même hauteur. Avec une installation côte à côte, les tablettes en verre et les paniers de porte peuvent être alignés au même niveau

Porte intérieure plate en inox, sur toute la surface

Distributeur de glace et d'eau intégré avec raccordement direct à l'eau

Capteur de proximité pour distributeur de glaçons et d'eau

Distributeur de glaçons, glace pilée et d'eau fraîche illuminé.

Écran tactile TFT

Volume net 318litres

Respecte les normes Energy StarMD

Bandeau de commande

Fonctionnement à l'aide d'un écran tactile TFT

Affichage texte clair.

Fonctionnement à l'aide de touches à effleurement pour le distributeur de glaçons et d'eau

Caractéristiques techniques

Répartition dynamique du froid.

Dégivrage automatique par évaporation.

Système de porte à fermeture en douceur

Mode repos certifié par Star-K.

Lorsque le mode Repos est activé, l'appareil ne peut être ouvert qu'à l'aide d'une poignée.

Alarme en cas de porte ouverte ou panne

Intégration du réseau domestique pour les services numériques (Home Connect) sans fil au moyen de la connectivité Wi-Fi

L'utilisation de la fonctionnalité Home Connect dépend des services Home Connect, qui ne sont pas offerts dans tous les pays. Pour obtenir de plus amples renseignements, veuillez consulter le site suivant : home-connect.com.

Congélateur

Technologie sans givre avec congélation rapide à -30 °C.

Température réglable de -16°C à -24°C.

Compartment 4 étoiles : congélateur. Capacité de congélation 8.7 kg en 24 h.

4 tablettes en verre de sécurité, verre blanc, dont 2 réglables en hauteur individuellement.

Deux tiroirs entièrement extensibles avec devant transparent
Lumière à DEL brillantes créant un éclairage blanc chaleureux, sans éblouissement

Distributeur de glace et d'eau fraîche.

Éclairage à DEL blanc chaleureux

Capteur de proximité pour l'activation automatique de la lumière et des touches à effleurement pour le distributeur de glaçons et d'eau

Intégré, avec raccordement fixe à l'eau.

Caractéristiques

Code universel des produits

825225961161

Autre couleur

Non applicable

Panneau personnalisé

Type d'installation

Niveau sonore

42

Puissance

350

Intensité

10

Tension

110-120

Fréquence

60

Consommation d'énergie

454,0

Homologation Energy StarMD

Oui

Certificats de conformité

CSA

Longueur du cordon d'alimentation (po)

118,1"

Type de prise

120V-3 prong

Dimensions de l'appareil (H x L x P)

(po)

83 3/4 " x 23 3/4 " x 24"

Taille de découpe requise (H x L x P)

(po)

84" x 24" x 24 3/4"

Largeur de l'appareil (po)

23 3/4

Hauteur (po)

83 3/4 "

Profondeur (po)

24

Dimensions du produit emballé (H x L x P)

(po)

84.25 x 27.36 x 29.92

Capacité brute totale de l'appareil - AHAM

11,2

Poids net

336,000

Poids brut

367,000

Types de consommation et de connexion

0 2022-06-08

Page 1

Filter à particules pour l'entrée d'eau intégré dans la zone de la grille de ventilation

Arrêt seul du distributeur de glaçons possible.

Production approx. de cubes de glace : 2.4 lb/24 h

Glaçons et glace pilée.

Bac amovible pour conserver la glace d'une capacité approx. de 3.2 kg.

Réserve d'eau fraîche: 1.3 litre

Consommations

Consommation électrique 454 kWh/year.

Niveau sonore 42 DB(re 1 pW)

Conseils d'installation

Charnière pantographe.

Angle d'ouverture de porte 115°, peut être fixé à 90°.

Poids max. du panneau de porte 67 kg.

Un robinet d'arrêt de l'entrée d'eau doit être installé près de l'appareil et accessible en tout temps.

Si la pression de l'eau dépasse 0,8 MPa (8 bar), connecter une soupape de surpression entre le robinet d'eau et les tuyaux.

Valeurs de raccordement

Puissance totale absorbée : 0.350 kW.

Ampérage total : 10 A

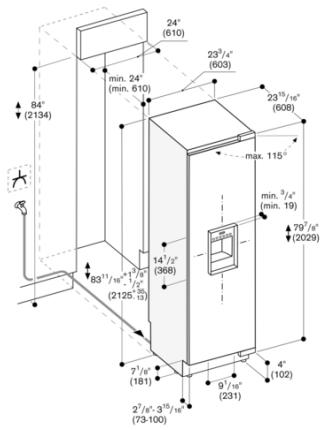
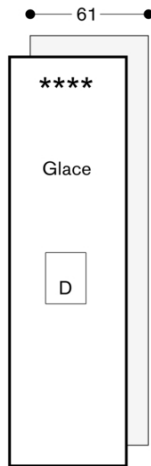
Câble de branchement de 118 po (3.0 m), détachable

Tuyau d'arrivée d'eau.

Tuyau d'évacuation 1.2 m avec connexion 3/4 "

Pression d'eau de 2,4 à 8,3 bars.

GAGGENAU



Les dimensions maximales de l'avant de la porte sont basées sur un écart de 0,5mm.