



**AW230790**  
**Hotte murale de la série 200**  
**inox**  
**largeur 35 7/16 " (90 cm)**  
**Evacuation et recyclage**  
**Livraison avec cheminée**

Design Gaggenau  
Évacuation hautement efficace des vapeurs de cuisson  
Ventilateur à faible bruit  
Technologie de filtration brevetée avec haut niveau d'absorption de la graisse  
Filtre d'évacuation doté d'une face inférieure plate en acier inoxydable facile à nettoyer  
Evacuation extérieure ou recyclage.  
Module de recirculation de l'air avec filtre à charbon actif : une solution de recirculation de l'air silencieuse et hautement efficace avec réduction des odeurs grâce au mode d'évacuation d'air et aux longs intervalles de remplacement.

#### Performances

Performance et niveau sonore, 3 niveaux de puissance/mode intensif : Débit d'air conforme à la norme EN 61591. Niveau de puissance acoustique conforme à la norme EN 60704-3. Niveau de pression acoustique conforme à la norme EN 60704-2-13. Réduction des odeurs pour la recirculation de l'air conforme à la norme EN 61591.  
Évacuation de l'air : 622 / 765 m<sup>3</sup>/h. 70 / 74 dB (A) re 1 pW. 55 / 59 dB (A) re 20 µPa.  
Recirculation de l'air : 510 / 571 m<sup>3</sup>/h. 74 / 77 dB (A) re 1 pW. 59 / 62 dB (A) re 20 µPa.  
Recirculation de l'air permettant une réduction des odeurs de 95 %.

#### Caractéristiques

Trois niveaux de puissance à commande électronique et un mode intensif.  
Témoin de saturation du filtre à graisse.  
Technologie de filtration brevetée avec haut niveau d'absorption de la graisse  
Débit d'air optimisé à l'intérieur pour assurer une circulation efficace de l'air.  
Système de montage facile pour une installation et un alignement simplifiés.  
L'emballage inclut un rabat unidirectionnel.

#### Conseils d'installation

L'emballage inclut les deux sections de la cheminée dont les dimensions vont de 582 mm à 864 mm. Des solutions de planification individuelles peuvent être mises en place à l'aide de l'accessoire spécial de rallonge de la cheminée AD 200 322 ou en raccourcissant le bord inférieur de la cheminée intérieure. Des types de cheminées spéciaux sont disponibles sur demande.  
Dégagement minimal au-dessus des appareils au gaz de 76 cm (plus que le volume total de gaz, 12 kW, 70 cm min.).  
Distance minimale au dessus d'un appareil de cuisson électrique : 76 cm.  
Le module de recirculation de l'air doté d'un filtre à charbon actif peut être installé sur la cheminée extérieure ou la cheminée intérieure.  
Si le conduit d'une hotte en mode d'évacuation extérieure est relié au conduit d'évacuation d'une cheminée ou d'un poêle, le circuit électrique de la hotte doit être prévu avec une fonction de sécurité adaptée.

#### Valeurs de raccordement

#### Caractéristiques

##### Mode de fonctionnement

Convertible

##### Nombre de vitesses

3 vitesses + 1 intensif

##### Modes d'arrêt différé

3

##### Niveau sonore

##### Accessoires requis

##### Accessoires en option

AA200110, AA200812

##### Nombre de lampes

3

##### Type de lampes utilisées

LED

##### Puissance totale des lampes

15

##### Matériau du filtre à graisses

Inox résistant au lave-vaisselle

##### Type de filtre à graisses

Filtre métallique

##### Rappels de nettoyage du filtre

#### Types de consommation et de connexion

0 2022-06-15

Page 1

#### Autres couleurs disponibles

AW230790

inox

largeur 35 7/16 " (90 cm)

#### Accessoires en option

AA200110

1 filtre CleanAir pour une forte réduction des odeurs grâce à la grande surface de filtration. Pour module de recyclage AA 200 812/816 et AA 010 810. AA200812

#### Accessoires d'installations

AD200322

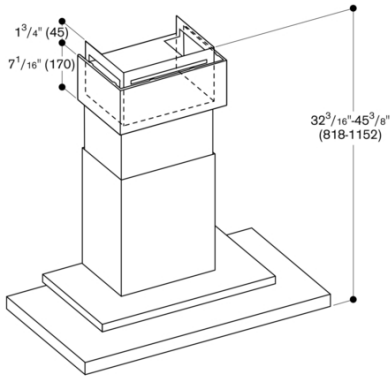
Rallonge de cheminée en acier inoxydable Longueur : 1000 mm

AD200392

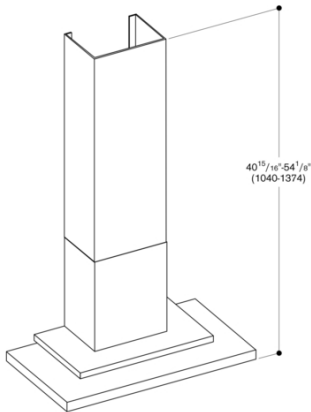
Collerette de finition pour cheminée inox

Puissance totale: 0.425 kW.

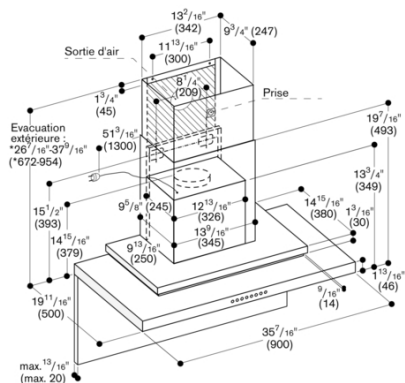
Câble de raccordement: 1.3 m avec prise.



\* Adapté pour des hauteurs de plafond allant de 8 ft (2,45 m) à 9 ft (2,75 m) ;  
 les chiffres se réfèrent aux mesures entre le sol  
 et le bord inférieur de la cheminée de 5,2 ft (1,60 m).



\* Adapté pour des hauteurs de plafond allant de 8,7 ft (2,64 m) à 9,7 ft (2,97 m) ;  
 les chiffres se réfèrent aux mesures entre le sol  
 et le bord inférieur de la cheminée de 5,2 ft (1,60 m).



\* Adapté pour des hauteurs de plafond allant de 7,4 ft (2,27 m) à 8,4 ft (2,55 m) ;  
 les chiffres se réfèrent aux mesures entre le sol  
 et le bord inférieur de la cheminée de 5,2 ft (1,60 m).