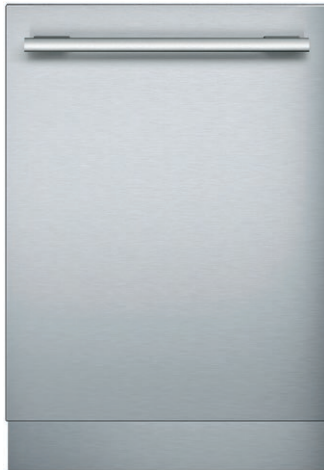


DWHD560CFM

LAVE-VAISSELLE À 5 PROGRAMMES EMERALDMD

POIGNÉE DE SÉRIE MASTERPIECEMD



Home Connect

Aussi offert en :

DWHD560CFP – Panneau plat en acier inoxydable avec poignée de série Professional

DWHD560CPR – Panneau personnalisé

CARACTÉRISTIQUES ET AVANTAGES

- Le tiroir à outils de chef (Chef's Tool Drawer), dans le troisième panier, est conçu pour faciliter le chargement et le déchargement des ustensiles et autres morceaux difficiles à placer
- Sens-A-WashMD - mesure la propreté de l'eau et ajuste le cycle de lavage
- Un système de filtration à trois stades fait recirculer l'eau pour des résultats étincelants
- Le panier supérieur amovible à 3 niveaux peut être ajusté pour répondre à tous vos besoins : il est conçu pour être soulevé pour que des items plus hauts puissent être placés dans le panier inférieur ou pour être baissé pour que les verres à vin puissent tenir dans le panier supérieur
- L'option Extra Sec ajoute de la chaleur au rinçage final pour améliorer les résultats de séchage
- Impressively QuietMD - 48 dBA pour une cuisine paisible
- L'expérience connectée de Thermador par Home Connect active des fonctionnalités exclusives du lave-vaisselle et permet une interaction entre l'appareil et l'application, la commande vocale, la montre intelligente et plus encore

PROPRIÉTÉS GÉNÉRALES

| | |
|--|--|
| Nombre de cycles de lavage | 5 |
| Nombre d'options | 6 |
| Option de désinfection homologuée* NSFMD | Oui |
| dBA | 48 |
| Troisième panier | Tiroir à outils de chef (Chef's Tool DrawerMD) |
| Réglages de panier | Triple Rackmatic |
| Matériau de la cuve | Acier inoxydable |
| Type de commande | Commande par effleurement |
| Élément chauffe-eau dissimulé | Oui |
| Système de protection contre les fuites | AquaStopMD tous les jours, 24 heures sur 24 |
| Adoucisseur d'eau | Non |
| Cinq niveaux de lavage | Oui |
| Verrou de sécurité pour enfants | Non |
| Home Connect (compatible Wi-Fi) | Oui |

EFFICACITÉ

| | |
|--|--------------------|
| Consommation d'eau par cycle | 3,5 g |
| Classe d'efficacité énergétique | Première catégorie |
| Homologué Energy StarMD | Non |
| Consommation d'énergie annuelle totale | 269 kWh |
| Consommation d'eau annuelle totale | 624 g |

CAPACITÉ

| | |
|--------------------|----|
| Nombre de couverts | 16 |
|--------------------|----|

DÉTAILS TECHNIQUES

| | |
|---|---------------------------------|
| Watts | 1 440 W |
| Courant | 12 A |
| Volts | 120 V |
| Fréquence | 60 Hz |
| Longueur du cordon d'alimentation | 67 po |
| Longueur d'installation du cordon d'alimentation à partir du coin de l'appareil, en faisant face à la porte | Gauche - 45 po Droit - 56 po |
| Pression d'eau minimale | 14 (lb/sin) |
| Température max. pour l'arrivée d'eau | 140 °F (60° C) |
| Longueur du tuyau d'entrée | S.O. |
| Longueur du tuyau de sortie | 79 po |

DIMENSIONS ET POIDS

| | |
|--|-------------------------------------|
| Dimensions générales de l'appareil (HxLxP) | 33 7/8 po x 23 9/16 po x 23 3/4 po |
| Taille de découpe exigée (HxLxP) | 33 7/8 po min. x 24 po min. x 24 po |
| Pieds réglables | Oui |
| Poids net | 92 lb |

*Certification selon la norme NSF/ANSI 184 pour les lave-vaisselle résidentiels

DWHD560CFM

LAVE-VAISSELLE À 5 PROGRAMMES EMERALDMD

POIGNÉE DE SÉRIE MASTERPIECEMD



GARANTIE

| | |
|---|--------------|
| Garantie limitée sur tout l'appareil, pièces et main-d'œuvre | 2 ans |
| Garantie limitée sur le microprocesseur ou circuits imprimés; pièces seulement | 3 à 5 ans |
| Garantie limitée sur les paniers (n'inclut pas les composants des paniers); pièces seulement | 3 à 5 ans |
| Garantie limitée sur la rouille présente sur le revêtement intérieur de la cuve; pièces seulement | Toute la vie |

ACCESSOIRES (EN OPTION)

| | |
|--|------------|
| Trousse d'installation du lave-vaisselle (boîte de jonction, coude à 90° et tuyau d'alimentation en eau) | SMZ3IN1UC |
| Alimentation du lave-vaisselle et rallonge de tuyau de 76 3/4 po | SGZ1010UC |
| Boîte de jonction | SMZPCJB1UC |
| Protecteur d'armoires avec attache de cordon d'alimentation | SMZEPCC1UC |
| Tuyau d'alimentation en eau | SMZSH002UC |
| Ensemble d'accessoires pour lave-vaisselle** | SMZ5000 |
| Panier à couverts duo | SMZ4000UC |
| Carafe en argenterie fine | SMZ5002UC |

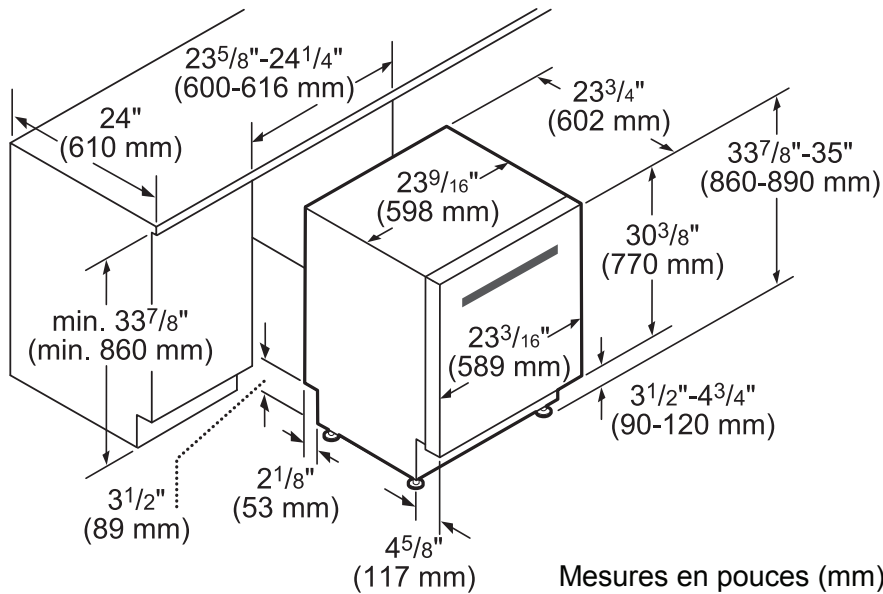


**Ensemble d'accessoires avec jet d'eau grande taille, support de bouteille/vase, 3 pinces pour articles en plastique et panier pour petits articles



Carafe en argenterie fine

LAVE-VAISSELLE ET DIMENSIONS DE DÉCOUPE



Ces garanties vous donnent des droits légaux particuliers, vous pourriez avoir d'autres droits qui varient d'un état à l'autre. Garantie limitée à compter de la date d'achat. Pour plus de détails sur la garantie, reportez-vous à votre manuel d'utilisation et d'entretien ou communiquez avec votre revendeur.

Les spécifications ne sont fournies qu'à des fins de planification. Reportez-vous aux instructions d'installation et consultez votre fournisseur de comptoir avant de faire la découpe du comptoir. Consultez un ingénieur en chauffage et ventilation pour vos exigences particulières en matière de ventilation. Pour obtenir les informations les plus complètes, reportez-vous aux instructions d'installation accompagnant le produit ou écrivez à Thermador en indiquant le numéro de modèle. Les spécifications sont correctes au moment de l'impression. Thermador se réserve le droit de modifier les spécifications ou la conception du produit sans préavis. Certains modèles sont homologués pour utilisation au Canada. Thermador n'est pas responsable des produits qui sont transportés des États-Unis pour utilisation au Canada.