

LG STUDIO

LSDTS9882S

Lave-vaisselle à commandes sur le dessus prenant en charge le Wi-Fi avec système QuadWash^{MC} et technologie TrueSteam

10 cycles de lavage

Système QuadWash^{MC}

TrueSteam^{MD}

Fonctionnement silencieux LoDecibel^{MC} (40 dBA)

Technologie à inversion DirectDrive^{MC}

Système EasyRack^{MC} Plus

Troisième panier ajustable en hauteur

Paniers qui glissent tout en douceur

Éclairage à DEL de la cuve

Homologué ENERGY STAR^{MD}

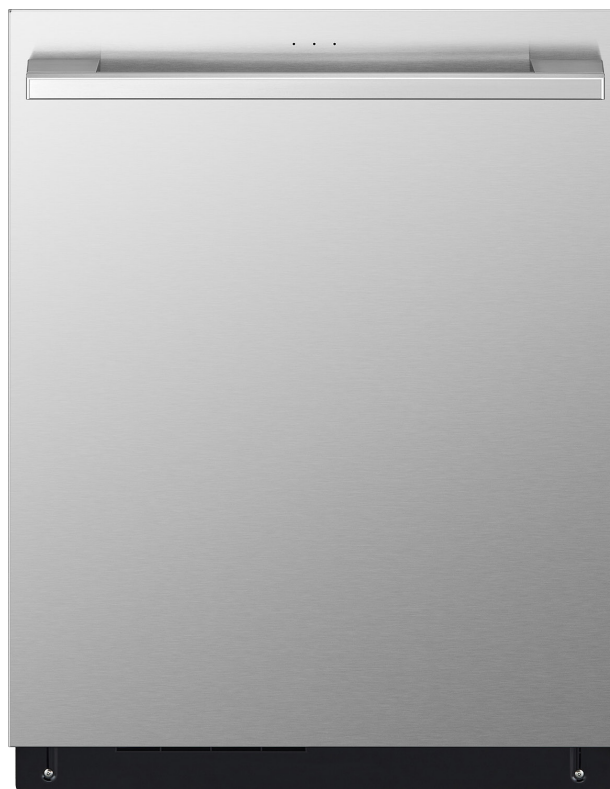
Matériau de la cuve – Acier inoxydable NeveRust^{MC}

Garantie limitée de 2 ans

Profitez de nouvelles façons de commander votre maison grâce aux électroménagers intelligents de LG.

- Recevez des notifications lorsque votre vaisselle est propre.
- Surveillez le temps de cycle depuis votre téléphone intelligent.
- Fonctionne avec l'application LG ThinQ^{MD}

LG ThinQ™


CAPACITÉ

Nombre total de couverts	15
Hauteur limite de la vaisselle dans le panier supérieur	7,1 po
Hauteur limite de la vaisselle dans le panier inférieur	12,5 po

PANIER

Système EasyRack ^{MC} Plus	Oui
Paniers à ustensiles	Oui
Support pour tasses	Oui
Porte-verres à pied	Oui
Tiges repliables	Oui (se replient complètement sur les paniers supérieur et inférieur)
Tiges et paniers enduits de nylon sans BPA	Oui
Poignée pour panier	Oui (supérieur) Oui (inférieur)
Rail de glissement	Oui
Roues	Oui
Panier supérieur ajustable en hauteur	Oui
Troisième panier ajustable en hauteur	Oui

FONCTIONNALITÉS INTELLIGENTES

Prise en charge du Wi-Fi	Oui
Activation vocale	Oui
Fonctionne avec	Assistant Google et Alexa d'Amazon
Système Smart Diagnosis ^{MC}	Oui

STYLE ET CONCEPTION

Emplacement du panneau de commande	Commandes sur le dessus
Commandes électroniques	Panneau de commande entièrement intégré
Indicateurs lumineux de cycle Signalight ^{MC}	3
Indicateur du temps restant	Oui (DEL)
Matériau de la cuve	Acier inoxydable NeveRust ^{MC}
Lumière de la cuve	Oui
Poignée	Poignée de type barre
Couleur offerte	Acier inoxydable
Finition résistante aux taches	Oui

CARACTÉRISTIQUES

TrueSteam	Oui
QuadWash ^{MC}	Oui
Moteur à inversion DirectDrive	Oui
Fonctionnement silencieux LoDecibel ^{MC}	40 dBA

Nombre de cycles de lavage	10 (automatique, intensif, articles délicats, rafraîchissement, normal, turbo, cycle téléchargé, nettoyage de l'appareil, rinçage, lavage express)
Nombre d'options	9 (double zone, demi-charge, économie d'énergie, vapeur, température élevée, séchage supplémentaire, démarrage différé, verrouillage de sécurité, séchage nocturne)
Système de lavage SenseClean ^{MC}	Oui
Lavage Vario	Oui
Distributeur d'agent de rinçage et de détergent	Oui
Système de séchage à condensation hybride	Oui
Indicateur de fin de cycle	Oui (sonnerie + affichage de FIN (END) à l'écran)
Chauffe-eau dissimulé	Oui
Interrupteur de sécurité en cas de fuite	Oui
Détecteur de saleté (turbidité)	Oui
Isolation de la cuve (feuille antivibrations, matériau insonorisant [feutre], base)	Oui
Tiges et paniers enduits de nylon sans BPA	Oui
Traitement antibactérien (puisard, filtre intérieur/extérieur, boîtier de la pompe de vidange, tuyau de vidange)	Oui
Porte équilibrée	Oui
Système de filtration en trois étapes	Oui
VALEURS NOMINALES	
Homologué ENERGY STAR ^{MD}	Oui
CEE Tier	1
Électricité utilisée (kWh/année)	269 kWh/année
Facteur hydrique (FH)	2,8
DIMENSIONS/DÉGAGEMENTS/POIDS	
Dimensions du produit (po) (L x H x P)	23 3/4 po x 33 5/8 po x 24 5/8 po
Poids du produit (lb)	94,4 lb
Profondeur avec la porte fermée et avec la poignée (po)	27 3/16 po
Profondeur avec la porte ouverte (po)	50,5 po
Dimensions de la boîte (po) (L x H x P)	28 1/32 po x 34 7/8 po x 29 5/8 po
Poids à l'expédition avec la boîte (lb)	105,8 lb
GARANTIE LIMITÉE	
Pièces et main-d'œuvre	2 ans
Pièces du panneau de commande principal et du panier	5 ans
Moteur à inversion DirectDrive	10 ans
Revêtement de porte et cuve en acier inoxydable	5 ans
CUP	
LSDTS9882S (acier inoxydable)	195174015407

LG STUDIO

LSDTS9882S

Lave-vaisselle à commandes sur le dessus prenant en charge le Wi-Fi avec système QuadWash^{MC} et technologie TrueSteam

INSTALLATION RAPIDE ET DÉGAGEMENTS

Pour obtenir les instructions d'installation complètes ou consulter toutes les exigences relatives aux dégagements, reportez-vous au manuel d'utilisation ou au guide d'installation correspondant.

DIMENSIONS/DÉGAGEMENTS/POIDS

Dimensions du produit (po) (L x H x P)	23 3/4 po x 33 5/8 po x 24 5/8 po
Profondeur avec la porte fermée et avec la poignée (po)	27 3/16 po
Profondeur avec la porte ouverte (po)	50 1/2 po
Dimensions de la boîte (po) (L x H x P)	28 1/32 po x 34 7/8 po x 29 5/8 po

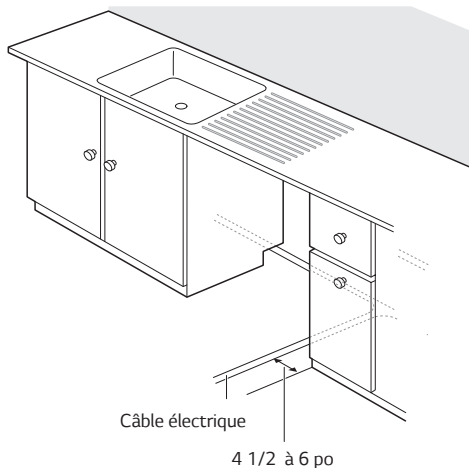
VALEURS NOMINALES

Homologué ENERGY STAR ^{MD}	Oui
CEE Tier	1
Électricité utilisée (kWh/année)	269 kWh/année
Facteur hydrique (FH)	2,8



PRÉPARATION DU CÂBLAGE ÉLECTRIQUE

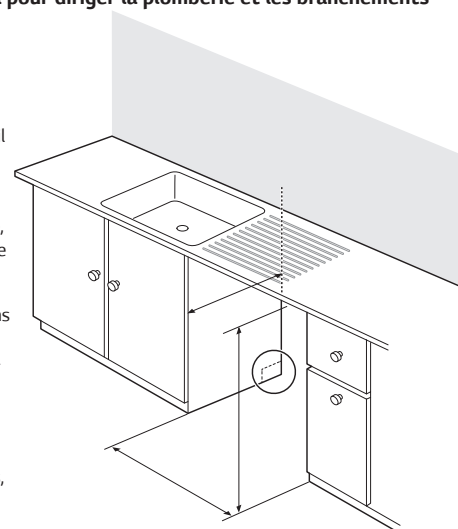
- Utilisez cet appareil en respectant la tension électrique appropriée, comme indiqué dans le manuel d'utilisation et sur la plaque signalétique. Raccordez l'appareil à un circuit de dérivation correctement mis à la terre et protégé par un fusible temporisé. Branchez l'appareil à l'aide d'un câble à trois fils, incluant un fil de mise à la terre.
- Si une prise ou une autre fiche d'alimentation est utilisée, elle doit être située à un endroit accessible, à proximité de l'appareil, mais pas derrière celui-ci, à une distance de moins de 4 pieds du côté du lave-vaisselle.
- Le câblage doit être correctement mis à la terre. En cas de doute, faites-le vérifier par un électricien qualifié. Ne branchez aucun autre appareil à cette prise.
- Dirigez le câblage.
- Assurez-vous que le câble électrique est orienté dans le canal de droite.


 **AVERTISSEMENTS**

- Pour assurer votre sécurité, retirez le boîtier de fusibles ou ouvrez le disjoncteur avant de procéder à l'installation.
- N'utilisez pas de rallonge ou d'adaptateur avec le lave-vaisselle.
- Si vous constatez que le lave-vaisselle est endommagé, communiquez avec votre détaillant ou votre entrepreneur.

PRÉPARATION DE L'OUVERTURE DE L'ARMOIRE

- Ce lave-vaisselle est conçu pour être installé dans une ouverture pour lave-vaisselle standard. Une ouverture pourrait être nécessaire de chaque côté de l'appareil pour diriger la plomberie et les branchements électriques.
- Choisissez un emplacement situé le plus près possible du lavabo afin de pouvoir raccorder facilement l'appareil aux conduites d'eau et de vidange.
- Pour assurer un bon drainage, n'installez pas le lave-vaisselle à plus de 12 pieds du lavabo.
- Si vous installez l'appareil dans un coin, laissez un espace d'au moins 2 po entre le lave-vaisselle et le mur adjacent.
- Pour prévoir suffisamment d'espace pour la plomberie et les branchements électriques, utilisez le gabarit fourni avec la documentation pour déterminer les dégagements requis sur le côté de l'armoire, à la jonction avec le mur arrière. À l'aide d'une scie-cloche de 2 1/2 po, percez un trou dans la zone cible, comme il est indiqué sur le gabarit.


 **AVERTISSEMENT**

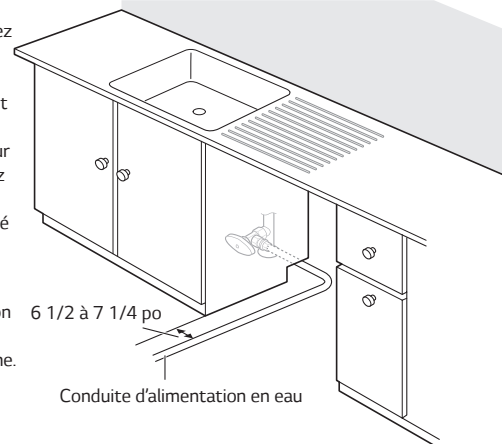
N'utilisez pas les trous existants à moins qu'ils soient situés dans la zone cible. Sinon, les tuyaux de vidange et d'alimentation en eau risquent de se plier ou d'être écrasés, ce qui pourrait les endommager.

 **MISE EN GARDE**

Si le trou pour les conduites d'eau et de vidange n'est pas correctement situé, le lave-vaisselle risque de ne pas être correctement aligné avec les armoires, ce qui pourrait plier ou endommager les conduites. Les dommages occasionnés pendant l'installation ne sont pas couverts par la garantie, et les fuites résultant d'une installation inadéquate peuvent entraîner des dommages matériels.

PRÉPARATION DU RACCORDEMENT DE L'ALIMENTATION EN EAU

- Assurez-vous que l'entrée d'eau du domicile est coupée avant de raccorder le lave-vaisselle aux conduites d'eau.
- Raccordez le lave-vaisselle à une alimentation en eau chaude dont la température se situe entre 49 °C (12 °F) et 65 °C (149 °F). Cette plage de température permet d'obtenir des résultats de lavage optimaux et des temps de cycle courts. Pour éviter d'endommager la vaisselle, la température ne doit pas excéder 149 °F (65 °C).
- Lorsque vous raccordez la conduite d'eau du lave-vaisselle, utilisez du ruban ou un produit d'étanchéité sur le filetage de tuyaux pour éviter les fuites. Évitez d'utiliser du ruban ou un produit d'étanchéité sur les raccords à compression.
- Le tuyau d'alimentation en eau doit être situé dans le canal de gauche.

**REMARQUE**

Utilisez de nouveaux tuyaux lorsque vous raccordez le lave-vaisselle à l'alimentation en eau. Ne réutilisez pas de vieux tuyaux.