

LG STUDIO

LSGS6338F

Cuisinière encastrable au gaz intelligente de 6,3 pi³ avec technologie ProBake Convection^{MD} et fonctionnalité EasyClean^{MD}

Four de grande capacité (6,3 pi³)

Cinq brûleurs scellés hautement performants

Porte à fermeture silencieuse

Réglage pour cuisson Air Fry

Fenêtre InstaView^{MD} (WideView)

Technologie Air Sous Vide

Fonctionnalité EasyClean^{MD}

Système ProBake Convection^{MC}

Tiroir de rangement



CAPACITÉ	
Capacité du four (pi ³)	6,3
Capacité du tiroir de rangement	0,8 pi ³ (sans la poignée)
SURFACE DE CUISSON	
Brûleur/BTU – Arrière gauche	9 100/7 500
Brûleur/BTU – Arrière droit	5 000/4 000
Brûleur/BTU – Avant gauche	20 000/12 500
Brûleur/BTU – Avant droit	22 000/16 000
Centre (zone de réchaud) (BTU)	10 000 / 10 000 (ovale)
Brûleur de mijotage/BTU – Arrière gauche	1 270
Brûleur de mijotage/BTU – Arrière droit	670
Brûleur de mijotage/BTU – Avant gauche	1 270
Brûleur de mijotage/BTU – Avant droit	800
Centre (brûleur ovale)	2 700
CARACTÉRISTIQUES DU FOUR	
Élément de grillage (BTU)	13 500 / 12 500 (GNL/GPL)
Élément de cuisson (BTU)	19 000 / 17 000 (GNL/GPL)
Type de convection	Technologie ProBake Convection ^{MD}
Modes de cuisson du four	Cuisson, cuisson par convection, grillage, grillage élevé, grillage faible, réchaud, levage du pain, EasyClean, autonettoyage, plats surgelés, Air Fry, Air sous vide
Caractéristiques des commandes du four	Pavé tactile en verre
Conversion pour la convection	Oui
Fonctionnalité EasyClean ^{MD}	Oui (10 min)
Temps de nettoyage EasyClean	10 min
Autonettoyage	Oui
Lampe de four intelligente GoCook	1 lampe
Nombre de positions de grille	7
Verrouillage de la porte	Oui
Arrêt automatique de sécurité	Après 12 heures
CARACTÉRISTIQUES DU TIROIR	
Type	Rangement
Réglage de l'heure	Oui
COMMANDES	
Type de commandes de la surface de cuisson	Boutons de commande à l'avant
Type de commandes du four	Pavé tactile en verre
Rétroéclairage	Oui
Éclairage des boutons	Oui
Écran	DEL blanche
Langue	Anglais
Horloge	12 h ou 24 h (option)
Minuterie de cuisine	Oui
Cuisson minutée	Oui
Unité de mesure de la température	Fahrenheit, Celsius

Volume de la sonnerie annonçant la fin de la cuisson	Indicateur sonore (fort, faible, sourdine)
Mode Sabbat certifié	Oui
APPARENCE	
Couleur offerte	Acier inoxydable
Boutons	Aluminium forgé
Matériau du bouton	Aluminium / PC+ABS
Poignée	Acier inoxydable
Résistant aux taches	Oui
Caractéristiques de la porte du four	InstaView + WideView ^{MC}
Finition de la surface de cuisson	Acier inoxydable
FONCTIONNALITÉS INTELLIGENTES	
ThinQ ^{MD} (prise en charge du Wi-Fi)	Oui
Vérification et commande	Oui
Commandes vocales	Oui
Recettes intelligentes (applications de recettes de tierces parties)	Innit, SideChef
SmartDiagnosis ^{MC}	Oui
DIMENSIONS/DÉGAGEMENTS/POIDS	
Poids d'expédition	234,8 lb (106,5 kg)
Poids du produit	158,7 lb (72 kg)
Largeur de dégagement	30 po
Profondeur totale (avec la poignée)	26 7/8 po
Profondeur totale (avec la poignée)	29 3/8 po
Hauteur totale	37 2/8 po
Largeur totale	29 7/8 po
Dimensions de l'intérieur du four (L x H x P)	24 7/8 x 21 3/8 x 20 po
Hauteur de la surface de cuisson	36 po
Dimensions du tiroir (L x H x P)	22 3/16 x 4 1/2 x 16 3/8 po
Dimensions de la boîte (L x H x P)	32 1/2 x 44 x 30 1/2 po
PUISSANCE/VALEURS NOMINALES	
Intensité nominale à 240 V	4,2 A (120 V c.a.; 60 Hz)
ACCESSOIRES	
Plaque de cuisson, grille coulissante, grille robuste, grille de décalage, grille pour cuisson Air Fry, grille de wok, sonde thermométrique, flacon pulvérisateur, tampon à récurer, trousse de conversion	
GARANTIE LIMITÉE	
Pièces et main-d'œuvre	2 ans
CUP	
LSGS6338F (acier inoxydable)	195174035535

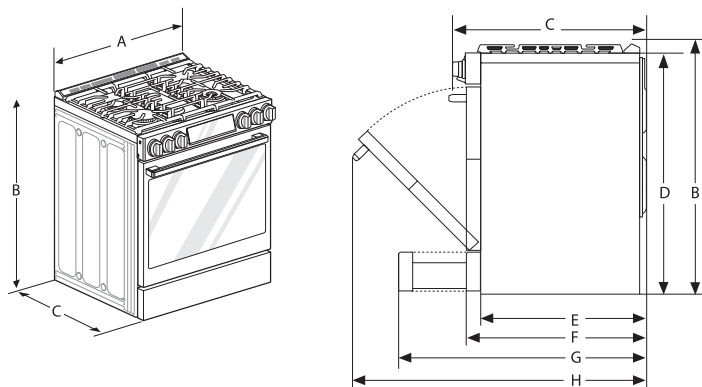
LG STUDIO

LSGS6338F

Cuisinière encastrable au gaz intelligente de 6,3 pi³ avec technologie ProBake Convection^{MD} et fonctionnalité EasyClean^{MD}

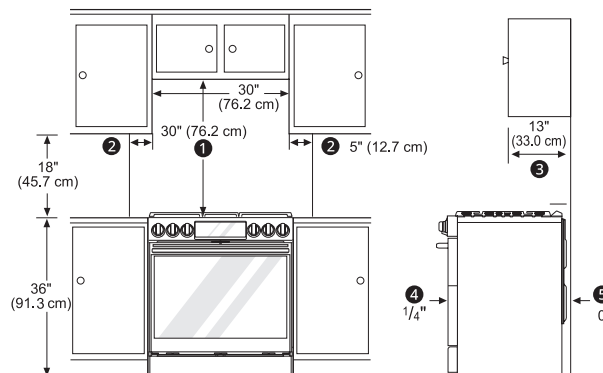
INSTALLATION RAPIDE ET DÉGAGEMENTS

Pour obtenir les instructions d'installation complètes ou consulter toutes les exigences relatives aux dégagements, reportez-vous au manuel d'utilisation ou au guide d'installation correspondant.



DIMENSIONS/DÉGAGEMENTS

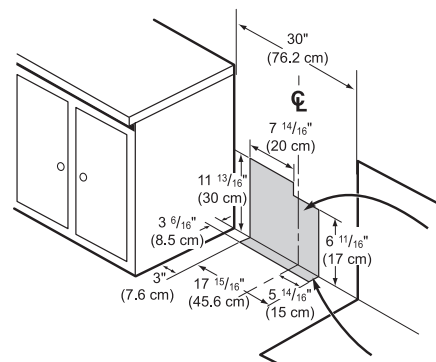
A Largeur	29 7/8 po
B Hauteur	37 1/4 po
C Profondeur (avec la poignée de porte)	29 3/8 po
D Hauteur (sans l'évent de ventilation)	36 po
E Profondeur (seulement le corps du produit encastré, sans les portes, les tiroirs et les poignées)	24 3/4 po
F Profondeur (sans la poignée de porte)	26 7/8 po
G Profondeur lorsque le tiroir est complètement ouvert	36 1/16 po
H Profondeur lorsque la porte est complètement ouverte	48 5/8 po



DÉGAGEMENTS

1 Minimum	30 po
2 Dégagement minimal au mur de gauche et au mur de droite	5 po
3 Profondeur maximale pour les armoires au-dessus des comptoirs	13 po
4 Débordement de la partie avant du panneau latéral de la cuisinière devant les caissons	1/4 po
5 Marge entre les caissons et le corps de l'appareil sous la surface de cuisson et à l'arrière de la cuisinière	0 po

EMPLACEMENT DES CONDUITES DE GAZ ET DES PRISES ÉLECTRIQUES



RACCORDEMENT DU GAZ

Alimentation en gaz adéquate

- Votre cuisinière est conçue pour fonctionner à une pression de 5 po de colonne d'eau pour le gaz naturel ou de 10 po de colonne d'eau pour le gaz de pétrole liquéfié.
- Assurez-vous d'alimenter votre cuisinière avec le type de gaz pour lequel elle est configurée.
- Cette cuisinière est convertible pour utilisation au gaz naturel ou au gaz de pétrole liquéfié. Avant de tenter de faire fonctionner cette cuisinière au gaz de pétrole liquéfié, un installateur de gaz de pétrole liquéfié qualifié doit effectuer la conversion.
- Pour veiller au bon fonctionnement de la cuisinière, la pression du gaz naturel acheminé au régulateur doit se situer entre 5 et 13 po de colonne d'eau.
- Dans le cas du gaz de pétrole liquéfié, la pression du gaz acheminé au régulateur doit se situer entre 10 et 13 po de colonne d'eau. Lors de la vérification du bon fonctionnement du régulateur, la pression d'entrée doit être d'au moins 1 po de plus que la pression de service (collecteur), comme indiqué ci-dessus.
- Peu importe le type de gaz utilisé, le régulateur de pression situé à l'entrée de la cuisinière doit demeurer dans la conduite d'alimentation.
- Le connecteur d'appareil métallique flexible utilisé pour brancher la cuisinière au conduit d'alimentation en gaz doit avoir un diamètre intérieur de 5/8 po et une longueur maximale de 5 pi. Au Canada, les connecteurs flexibles doivent être des connecteurs métalliques muraux simples d'une longueur de moins de 6 pi.

RACCORDEMENT DE L'ÉLECTRICITÉ

Alimentation

- Circuit dédié, adéquatement mis à la terre, de 120 V, 50 Hz protégé par un disjoncteur de 15 ou de 20 A ou un fusible à fusion lente.
- Si une source électrique externe est utilisée, l'appareil, une fois installé, doit être mis à la terre conformément aux codes locaux ou, en l'absence de codes locaux, au Code national de l'électricité, NFPA 70, ou au Code canadien de l'électricité, CSA C22.1-02.

Mise à la terre

- Pour des raisons de sécurité personnelle, cet appareil doit être mis à la terre.
- Ne coupez ou n'enlevez jamais la troisième broche (la broche de mise à la terre) du cordon d'alimentation.
- Le client doit faire vérifier la prise murale et le circuit par un électricien qualifié pour s'assurer que la prise murale est correctement mise à la terre.

VALEURS NOMINALES

Intensité nominale à 240 V

44,2 A (120 V c.a.; 60 Hz)