

LAVE-VAISSELLE LG

LDT5552S

Lave-vaisselle à commandes sur le dessus doté du Wi-Fi, du système TrueSteam^{MD} et d'un 3^e panier

QuadWash^{MD}TrueSteam^{MD}

Finition résistante aux taches

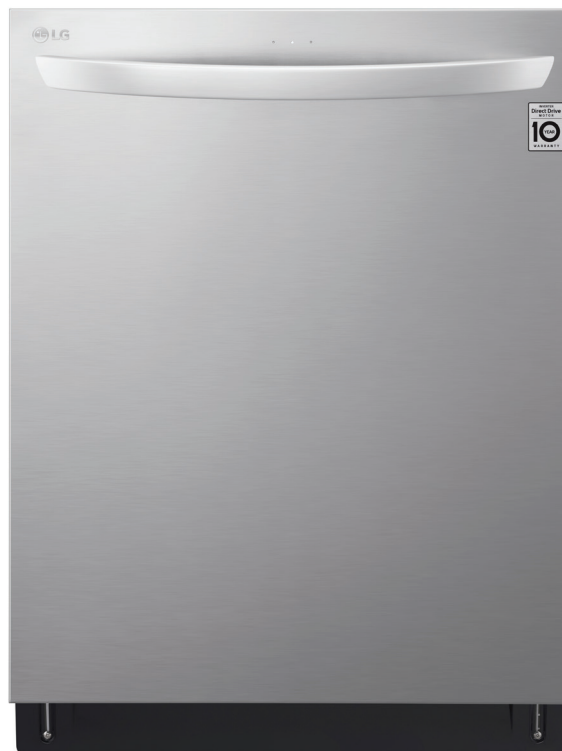
3^e panierSystème EasyRack^{MC} Plus

Cuve en acier inoxydable

Moteur à inversion DirectDrive^{MC}Fonctionnement silencieux LoDecibel^{MC} (46 dBA)Homologué ENERGY STAR^{MD}

Profitez de nouvelles façons de commander votre maison grâce aux électroménagers intelligents de LG.

- Recevez des notifications lorsque votre vaisselle est propre.
- Surveillez le temps de cycle depuis votre téléphone intelligent.
- Fonctionne avec l'application LG ThinQ^{MD}

CAPACITÉ	
Nombre total de couverts	15
Hauteur limite de la vaisselle dans le panier supérieur	7,1 po
Hauteur limite de la vaisselle dans le panier inférieur	12,5 po
PANIERS	
Paniers à ustensiles	Oui
Support pour tasses	Oui
Tiges repliables	Oui (se replient d'un côté dans les paniers supérieur et inférieur)
Tiges et paniers enduits de nylon sans BPA	Oui
Poignée pour panier	Oui (panier supérieur)
Système EasyRack ^{MC} Plus	Oui
Panier supérieur ajustable en hauteur	Oui
3 ^e panier (ajustable)	Oui
STYLE ET CONCEPTION	
Emplacement du panneau de commande	Commandes sur le dessus
Commandes électroniques	Panneau de commande entièrement intégré
Matériau de la cuve	Acier inoxydable NeveRust ^{MC}
Poignée	Poignée porte-serviette
Finitions offertes	Acier inoxydable résistant aux taches, acier inoxydable noir
FONCTIONNALITÉS	
QuadWash ^{MD}	Oui
TrueSteam ^{MD}	Oui
Moteur à inversion DirectDrive	Oui
Fonctionnement silencieux LoDecibel ^{MC}	46 dBA
Nombre de cycles de lavage	10 (automatique, intensif, articles délicats, rafraîchissement, normal, turbo, cycle téléchargé, nettoyage de l'appareil, rinçage, lavage express)
Nombre d'options	9 (double zone, demi-charge, économie d'énergie, vapeur, température élevée, séchage supplémentaire, démarrage différé, verrouillage de sécurité, séchage nocturne)
Nombre de gicleurs	3 (haut complètement, haut, bas)
Système de lavage SenseClean ^{MC}	Oui
Lavage Vario	Oui
Distributeur d'agent de rinçage et de détergent	Oui
Système de séchage à condensation hybride	Oui
Indicateur de fin de cycle	Oui (sonnerie + affichage de FIN (END) à l'écran)
Chauffe-eau dissimulé	Oui
Interrupteur de sécurité en cas de fuite	Oui
Détecteur de saleté (turbidité)	Oui

Isolation de la cuve (feuille antivibrations, matériau insonorisant [feutre], base)	Oui
Tiges et paniers enduits de nylon sans BPA	Oui
Traitement antibactérien (puisard, filtre intérieur/extérieur, boîtier de la pompe de vidange, tuyau de vidange)	Oui
Porte équilibrée	Oui
Système de filtration en trois étapes	Oui
CARACTÉRISTIQUES INTELLIGENTES THINQ ^{MD}	
Prise en charge du Wi-Fi	Oui
Activation vocale	Oui
Fonctionne avec	Assistant Google et Alexa d'Amazon
Smart Diagnosis ^{MC}	Oui
PUISSANCE/VALEURS NOMINALES	
Homologué ENERGY STAR ^{MD}	Oui
CEE Tier	1
Électricité utilisée (kWh/année)	258 kWh/année
Facteur hydrique (FH)	2,8
DIMENSIONS/DÉGAGEMENTS/POIDS	
Dimensions du produit (po) (L x H x P)	23,75 po x 33,6 po x 24,6 po
Poids du produit (lb)	79,6 lb
Profondeur avec la porte fermée et avec la poignée (po)	24,6 po
Profondeur avec la porte ouverte (po)	50,5 po
Dimensions de la boîte (po) (L x H x P)	28 po x 34,7 po x 29,6 po
Poids à l'expédition avec la boîte (lb)	91,7 lb
GARANTIE LIMITÉE	
Main-d'œuvre	1 an
Pièces	1 an
Panneau de commande, panier, revêtement de porte et cuve en acier inoxydable	5 ans
Moteur à inversion DirectDrive	10 ans
CUP	
LDT5552S (acier inoxydable résistant aux taches)	048231342346
LDT5552D (acier inoxydable noir)	048231342568

LAVE-VAISSELLE LG

LDT5552S

Lave-vaisselle à commandes sur le dessus doté du Wi-Fi, du système TrueSteam^{MD} et d'un 3^e panier

INSTALLATION RAPIDE ET DÉGAGEMENTS

Pour obtenir les instructions d'installation complètes ou consulter toutes les exigences relatives aux dégagements, reportez-vous au manuel d'utilisation ou au guide d'installation correspondant.

DIMENSIONS/DÉGAGEMENTS/POIDS

Dimensions du produit (po) (L x H x P)	23,75 po x 33,6 po x 24,6 po
Profondeur avec la porte fermée et avec la poignée (po)	24,6 po
Profondeur avec la porte ouverte (po)	50,5 po
Dimensions de la boîte (po) (L x H x P)	28 po x 34,7 po x 29,6 po

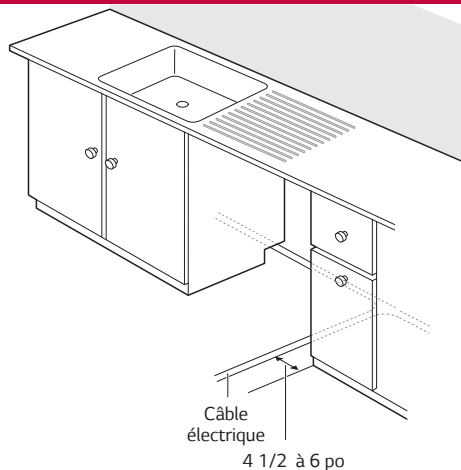
PUISSANCE/VALEURS NOMINALES

Homologué ENERGY STAR ^{MD}	Oui
CEE Tier	1
Électricité utilisée (kWh/année)	258 kWh/année
Facteur hydrique (FH)	2,8



PRÉPARATION DU CÂBLAGE ÉLECTRIQUE

- Utilisez cet appareil en respectant la tension électrique appropriée, comme il est indiqué dans le manuel d'utilisation et sur la plaque signalétique. Raccordez l'appareil à un circuit de dérivation correctement mis à la terre et protégé par un fusible temporisé. Branchez l'appareil à l'aide d'un câble à trois fils, incluant un fil de mise à la terre.
- Si une prise ou une autre fiche d'alimentation est utilisée, elle doit être située à un endroit accessible, à proximité de l'appareil, mais pas derrière celui-ci, à une distance de moins de 4 pieds du côté du lave-vaisselle.
- Le câblage doit être correctement mis à la terre. En cas de doute, faites-le vérifier par un électricien qualifié. Ne branchez aucun autre appareil à cette prise.
- Dirigez le câblage.
- Assurez-vous que le câble électrique est orienté dans le canal de droite.

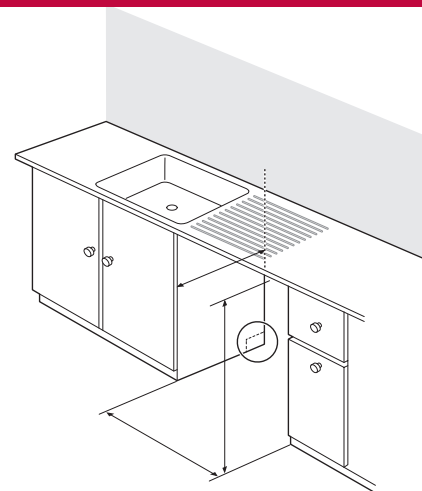


AVERTISSEMENTS

- Pour assurer votre sécurité, retirez le boîtier de fusibles ou ouvrez le disjoncteur avant de procéder à l'installation.
- N'utilisez pas de rallonge ou d'adaptateur avec le lave-vaisselle.
- Si vous constatez que le lave-vaisselle est endommagé, communiquez avec votre détaillant ou votre entrepreneur.

PRÉPARATION DE L'OUVERTURE DE L'ARMOIRE

- Ce lave-vaisselle est conçu pour être installé dans une ouverture pour lave-vaisselle standard. Une ouverture pourrait être nécessaire de chaque côté de l'appareil pour diriger la plomberie et les branchements électriques.
- Choisissez un emplacement situé le plus près possible du lavabo afin de pouvoir raccorder facilement l'appareil aux conduites d'eau et de vidange.
- Pour assurer un bon drainage, n'installez pas le lave-vaisselle à plus de 12 pieds du lavabo.
- Si vous installez l'appareil dans un coin, laissez un espace d'au moins 2 po entre le lave-vaisselle et le mur adjacent.
- Pour prévoir suffisamment d'espace pour la plomberie et les branchements électriques, utilisez le gabarit fourni avec la documentation pour déterminer les dégagements requis sur le côté de l'armoire, à la jonction avec le mur arrière. À l'aide d'une scie-cloche de 2 1/2 po, percez un trou dans la zone cible, comme il est indiqué sur le gabarit.



AVERTISSEMENT

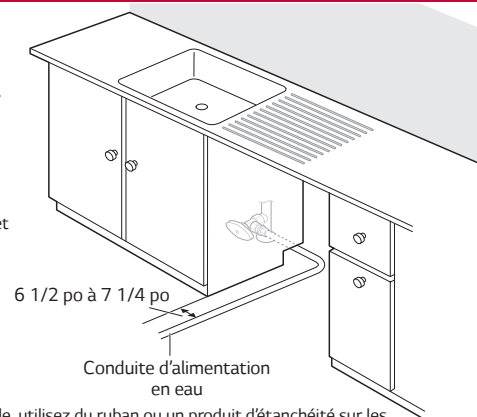
N'utilisez pas les trous existants à moins qu'ils soient situés dans la zone cible. Sinon, les tuyaux de vidange et d'alimentation en eau risquent de se plier ou d'être écrasés, ce qui pourrait les endommager.

MISE EN GARDE

Si le trou pour les conduites d'eau et de vidange n'est pas correctement situé, le lave-vaisselle risque de ne pas être correctement aligné avec les armoires, ce qui pourrait plier ou endommager les conduites. Les dommages occasionnés pendant l'installation ne sont pas couverts par la garantie, et les fuites résultant d'une installation inadéquate peuvent entraîner des dommages matériels.

PRÉPARATION DU RACCORDEMENT DE L'ALIMENTATION EN EAU

- Assurez-vous que l'entrée d'eau du domicile est coupée avant de raccorder le lave-vaisselle aux conduites d'eau.
- Raccordez le lave-vaisselle à une alimentation en eau chaude dont la température se situe entre 12 °F (49 °C) et 149 °F (65 °C). Cette plage de température permet d'obtenir des résultats de lavage optimaux et des temps de cycle courts. Pour éviter d'endommager la vaisselle, la température ne doit pas excéder 149 °F (65 °C).
- Lorsque vous raccordez la conduite d'eau du lave-vaisselle, utilisez du ruban ou un produit d'étanchéité sur les filetages de tuyaux pour éviter les fuites. Évitez d'utiliser du ruban ou un produit d'étanchéité sur les raccords à compression.
- Le tuyau d'alimentation en eau doit être situé dans le canal de gauche.



REMARQUE

Utilisez de nouveaux tuyaux lorsque vous raccordez le lave-vaisselle à l'alimentation en eau. Ne réutilisez pas de vieux tuyaux.