

HMIB42WS

HOTTE D'ÎLOT DE 42 PO À PROFIL BAS AVEC VENTILATEUR

SÉRIE MASTERPIECE^{MD}



CARACTÉRISTIQUES ET AVANTAGES

- ★ - La technologie Noise Control Deluxe^{MC} réduit considérablement le bruit pendant l'utilisation de la hotte.
- ★ - Dotée de l'expérience connectée de Thermador par Home Connect^{MC}
 - La fonction de synchronisation de la hotte permet une commande par le biais de la table de cuisson à induction Freedom^{MD}
 - Filtres périmétriques efficaces pour le captage des graisses
 - Superbe illumination avec un éclairage à DEL éclatant et multiniveaux

ACCESSOIRES (EN OPTION)

Rallonge de hotte d'îlot en acier inoxydable

CHXTHMIB - Pour les applications avec des plafonds allant jusqu'à 12 pieds. La rallonge remplace la section supérieure de la rallonge de cheminée standard.

Ensemble de recirculation

RECHMIB - Pour les hottes d'îlot Masterpiece^{MD} HMIBxxWS seulement

Filtre à charbon de rechange

CHFHMIB - Pour une utilisation avec l'ensemble de recirculation RECHMIB



PROPRIÉTÉS GÉNÉRALES

Caractéristiques

Synchronisation hotte-table de cuisson, Noise Control Deluxe^{MC}, filtres périmétriques efficaces, éclairage à DEL à plusieurs niveaux avec transitions, mode automatique, voyant de rappel de nettoyage du filtre, arrêt différé

Mode de fonctionnement	Convertible : Avec conduits / Recirculation
Débit maximal (PCM) (ventilateur)	600 PCM
PCM (HVI)	480 HS / 170 WS
Sones (HVI)	8 HS / 1 WS
Paramètres du nombre de vitesses	4 niveaux
Emplacement du moteur	Moteur intégré dans la cheminée de la hotte
Nombre de lumières	4
Type d'ampoules	DEL
Puissance totale des lampes (W)	4,8 W
Amortisseur inclus	Oui
Matériau du filtre à graisses	Grillage d'aluminium lavable
Type de filtre à graisses	Périmétrique
Home Connect ^{MC} (Compatibilité Wi-Fi)	Oui

DÉTAILS TECHNIQUES

Watts (W)	446 W
Courant (A)	15 A
Volts (V)	120 V
Fréquence (Hz)	60 Hz
Type de fiche d'alimentation	Conduit de raccordement fixe
Conduit	Prise directe à la boîte de jonction

DIMENSIONS ET POIDS

Dimensions générales de l'appareil (Largeur du pavillon incluse) (HxLxP) (po)	2 3/4 po x 42 po x 26 15/16 po
Hauteur de la cheminée (po)	27 1/4 po – 29 1/4 po
Hauteur minimale de plafond requise	Hauteur de plafond jusqu'à 9 pi
Distance minimale au-dessus de la surface de cuisson au gaz / électrique	30 po / 30 po
Diamètre du conduit de ventilation supérieur (po)	8 po
Poids net (lb)	111 lb

GARANTIE

Garantie limitée pièces et main-d'œuvre	2 ans
---	-------

HS=High Speed; WS=Working Speed

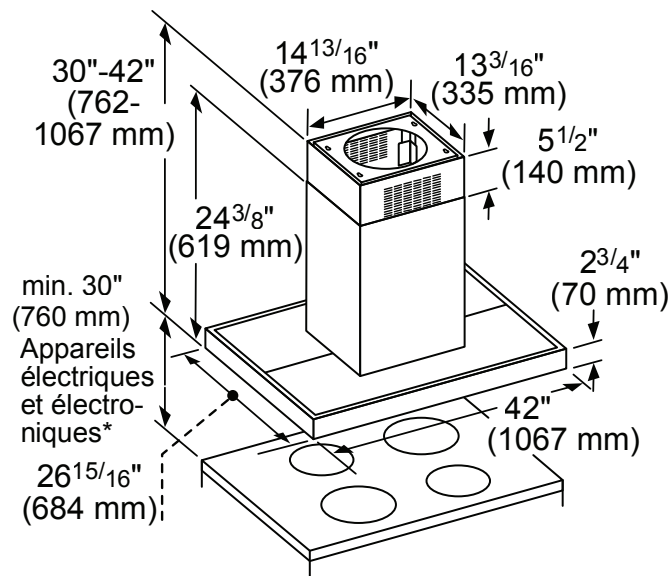
HMIB42WS

HOTTE D'ÎLOT DE 42 PO À PROFIL BAS AVEC VENTILATEUR

SÉRIE MASTERPIECE^{MD}



DIMENSIONS DE LA HOTTE



* de la surface de grille

Mesures en pouces (mm)

ACCESSOIRES EN OPTION

RALLONGE DE HOTTE D'ÎLOT EN ACIER INOXYDABLE CHXTHMIB

Conception télescopique permettant une extension jusqu'à une hauteur de plafond de 12 pi

ENSEMBLE DE RECIRCULATION RECHMIB

Idéal pour les applications où il n'est pas possible d'installer un conduit d'évacuation

FILTRES À CHARBON DE RECHANGE CHFHMIB

Pour une utilisation avec l'ensemble de recirculation RECHMIB

Ces garanties vous donnent des droits légaux particuliers, vous pourriez avoir d'autres droits qui varient d'un état à l'autre. Garantie limitée à compter de la date d'achat. Pour plus de détails sur la garantie, reportez-vous à votre manuel d'utilisation et d'entretien ou communiquez avec votre revendeur.

Les spécifications ne sont fournies qu'à des fins de planification. Reportez-vous aux instructions d'installation et consultez votre fournisseur de comptoir avant de faire la découpe du comptoir. Consultez un ingénieur en chauffage et ventilation pour vos exigences particulières en matière de ventilation. Pour obtenir les informations les plus complètes, reportez-vous aux instructions d'installation accompagnant le produit ou écrivez à Thermador en indiquant le numéro de modèle. Les spécifications sont correctes au moment de l'impression. Thermador se réserve le droit de modifier les spécifications ou la conception du produit sans préavis. Certains modèles sont homologués pour utilisation au Canada. Thermador n'est pas responsable des produits qui sont transportés des États-Unis pour utilisation au Canada.