

PRD48WDSGC

CUISINIÈRE BI-ÉNERGIE PRO GRANDMD DE 48 PO AVEC VAPEUR ET PLAQUE CHAUFFANTE

SÉRIE PROFESSIONAL, PROFONDEUR COMMERCIALE, SURFACE DE CUISSON EN PORCELAIN



CARACTÉRISTIQUES ET AVANTAGES

- ★ - 4 brûleurs ExtraLow^{MD} pour faire mijoter, faire fondre ou pour maintenir de longues durées
- ★ - Brûleur Star^{MD} ExtraHigh - 22 000 BTU de puissance pour saisir ou faire bouillir
- ★ - Les charnières hydrauliques SoftClose^{MD} empêchent les claquements pour une fermeture en douceur
 - Plaque chauffante antiadhésive avec chauffage uniforme sur toute la surface
 - Mode autonettoyant super rapide de 2,5 heures, le plus rapide de l'industrie

DÉTAILS TECHNIQUES

Disjoncteur	50 A
Volts	240 / 208 V, 60Hz 4 fils
Source d'énergie	Gaz et électrique
Type de fiche d'alimentation	208 / 240 V 4 broches
Longueur du cordon d'alimentation	60 po (1 524 mm)
Alimentation de gaz	3/4 po

GARANTIE

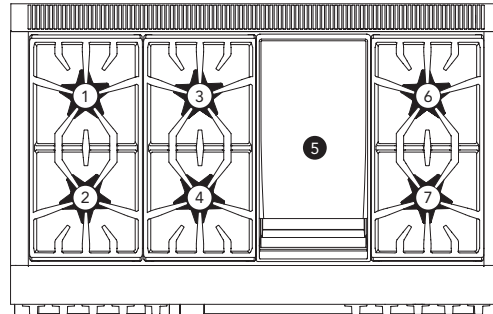
Garantie limitée sur tout l'appareil, pièces et main-d'œuvre	2 ans
--	-------

VOIR PAGE 2 POUR LES ACCESSOIRES INCLUS ET EN OPTION.

DIMENSIONS ET POIDS

Overall Appliance Dimensions (HxWxD)	35 3/4 po – 36 3/4 po x 47 15/16 po x 27 7/8 po
Taille de découpe exigée (HxLxP)	35 3/4 po – 36 3/4 po x 48 po x 24 po – 25 1/8 po
Poids net	507 lb

CUISINIÈRE



Nombre total de brûleurs de la table de cuisson	6 + Plaque chauffante
1 – Puissance BTU du brûleur gauche - arrière	15 000 et XLO
2 – Puissance BTU du brûleur gauche - avant	22 000 et XHI / XLO
3 – Puissance BTU du brûleur central - arrière	15 000
4 – Puissance BTU du brûleur central - avant	18 000
5 – Puissance de la plaque chauffante électrique centrale de 12 po	1 630 W (6 passages)
6 – Puissance BTU du brûleur droit - arrière	15 000 et XLO
7 – Puissance BTU du brûleur droit - avant	18 000 et XLO

FOUR

Capacité de four (gr./pet.)	4,9 / 1,6 pi3
Modes de cuisson - grande cavité	Cuisson, Cuisson par convection, Convection véritable, Rôtissage par convection, Rôtissage, Gril par convection, Gril
Modes de cuisson - petite cavité	Levage de pâte, Garder au chaud, Programme à la vapeur, Convection véritable, Cuisson basse température, Décongélation, Réchaud, Convection à la vapeur, Vapeur
Sabbat (gr./pet.)	Oui / Oui
Autonettoyage (Gr. / Pet.)	Oui / Oui
Grille(s) télescopique(s) (gr./pet.)	3 / 0
Lumières intérieures (gr./pet.)	2 / 1
Puissance de cuisson (gr./pet.)	2 000 W / S.O.
Puissance de gril (gr./pet.)	4 000 W / S.O.
Puissance de convection (gr./pet.)	2 750 W / S.O.
Élément du bol à vapeur	1 800 W
Convection à la vapeur	2 750 W
Tiroir-réchaud	400 W
Home Connect ^{MC} (Compatibilité Wi-Fi)	Oui, grand four seulement
Dimensions intérieures de la grande cavité (HxLxP)	16 3/8 po x 24 1/4 po x 21 1/2 po
Dimensions de la grande cavité utilisable (HxLxP)	12 po x 22 1/2 po x 19 1/2 po
Dimensions intérieures de la petite cavité (HxLxP)	10 1/4 po x 14 1/4 po x 17 3/8 po
Dimensions de la petite cavité utilisable (HxLxP)	9 5/8 po x 12 po x 16 po

★ EXCLUSIVITÉS THERMADOR^{MD}

PRD48WDSGC

CUISINIÈRE BI-ÉNERGIE PRO GRANDMD DE 48 PO AVEC VAPEUR ET PLAQUE CHAUFFANTE

SÉRIE PROFESSIONAL, PROFONDEUR COMMERCIALE, SURFACE DE CUISSON EN PORCELAINÉ



ACCESSOIRES (INCLUS)

3 grilles télescopiques, 1 petite grille Grille, sonde à viande multipoint, 1 plaque chauffante, 1 bac à graisse, 1 poêle vapeur, 1 grande poêle à griller, 1 petite poêle à griller, garniture d'îlot

ACCESSOIRES (EN OPTION)



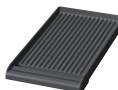
PWOKRINGHC
Adaptateur pour poêle wok



PA12CHPBLK
Bloc à découper / Planche à découper



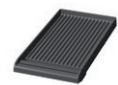
PAGRIDDLE
Plaque chauffante professionnelle, se pose sur les grilles au-dessus de 2 brûleurs Star, revêtement hautement antiadhésif



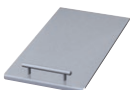
PA12GRILLW
Plaque à griller Pro de 12 po avec bac (pour les modèles avec plaque chauffante), revêtement sans fusion



PAGRIDLFW
Plaque chauffante Pro de 12 po avec bac (option de revêtement par fusion pour les modèles avec plaque chauffante)



PA12GRILFW
Plaque à griller de 12 po avec bac (pour les modèles avec plaque chauffante), revêtement par fusion



PA12LCVRW
Couvercle pour plaque chauffante Professional de 12 po



PA48WLBG
Dossier bas de 7 po*



PA48WTKG
Coup-de-pied



PARKB48SGY
Ensemble de boutons bleu métallique



PALPKITDGW
Trousse de conversion au PL, modèles bi-énergie Pro Grand avec 4 et 6 brûleurs



CSRACKH
Grille métallique



11027159
Plaque de cuisson, pleine grandeur, 1 5/8 po de profondeur



00577551
Plaque de cuisson perforée, pleine grandeur, 1 5/8 po de profondeur



00741839
Tôle de cuisson, pleine grandeur, 1 1/8 po de profondeur



00577552
Plaque de cuisson, demi-format, 1 5/8 po de profondeur



00577553
Plaque de cuisson perforée, demi-format, 1 5/8 po de profondeur

PAALTKITGW

Trousse de haute altitude, cuisinières au gaz naturel Pro Grand, 1 645 m à 3 109 m

Communiquez avec le service après-vente

Trousse de haute altitude, cuisinières Pro Grand au gaz ou bi-énergie connectées au PL, 3 048 m à 3 109 m

*Les modèles PCG305xx, PRD305xx, PRD606xx, PRG305xx, PRG304xx et PRD304xx sont appropriés pour un dégagement arrière de 0 po avec des surfaces combustibles. Tous les autres modèles : avec l'utilisation de la garniture d'îlot incluse, un dégagement arrière d'au moins 152 mm (6 po) est requis par rapport à une surface combustible. Lors de l'installation contre une surface combustible, un dossier bas ThermadorMD est requis pour un dégagement arrière de 0 po avec la surface combustible. Un dossier bas Thermador doit être acheté séparément. Le dégagement à l'arrière par rapport à une surface recouverte d'un matériau non combustible (métal, céramique, brique, marbre ou pierre) est de 0 po avec l'utilisation de la garniture d'îlot incluse. Un dégagement de moins de 152 mm (6 po) doit être conforme aux codes locaux et/ou approuvé par les autorités locales ayant juridiction. Les dégagements pour matériaux non-combustibles ne sont pas abordés dans la norme ANSI Z21.1 ni certifiés par la CSA.

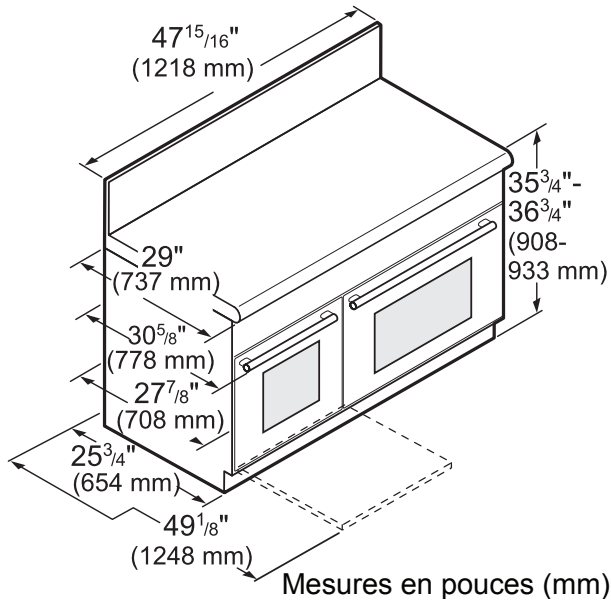
PRD48WDSGC

CUISINIÈRE BI-ÉNERGIE PRO GRANDMD DE 48 PO AVEC VAPEUR ET PLAQUE CHAUFFANTE

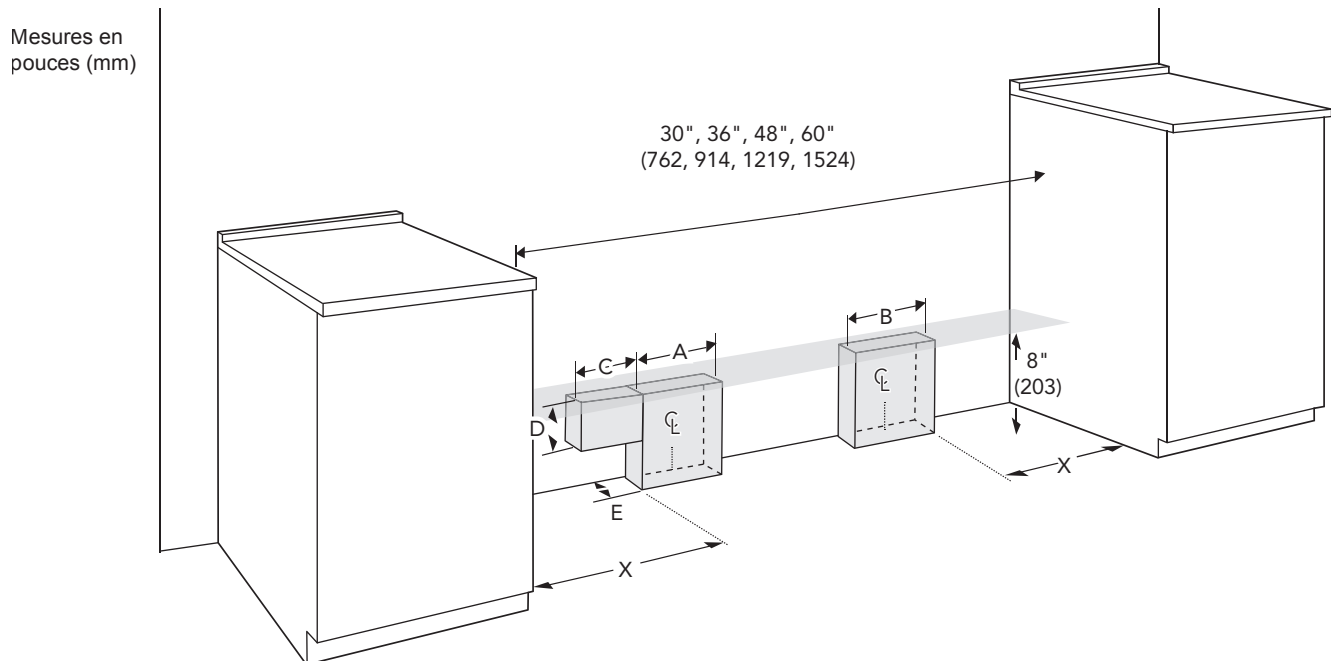


SÉRIE PROFESSIONAL, PROFONDEUR COMMERCIALE, SURFACE DE CUISSON EN PORCELAINÉ

DIMENSIONS DE LA CUISINIÈRE DE 48 PO



DIMENSIONS DE DÉCOUPE DE LA CUISINIÈRE DE 48 PO



Cuisinière	Zone de gaz A	Zone électrique B	X	C	D	E
Pro Harmony ^{MD}	4" (102)	6" (152)	5" (127)	N/A	N/A	2" (51)
36"/ 48" Pro Grand ^{MD}	4" (102)	6" (152)	8" (203)	4" (102)	3" (76)	2" (51)
60" Pro Grand ^{MD}	4" (102)	6" (152)	8" (203)	4" (102)	3" (76)	1" (25)

PRD48WDSGC

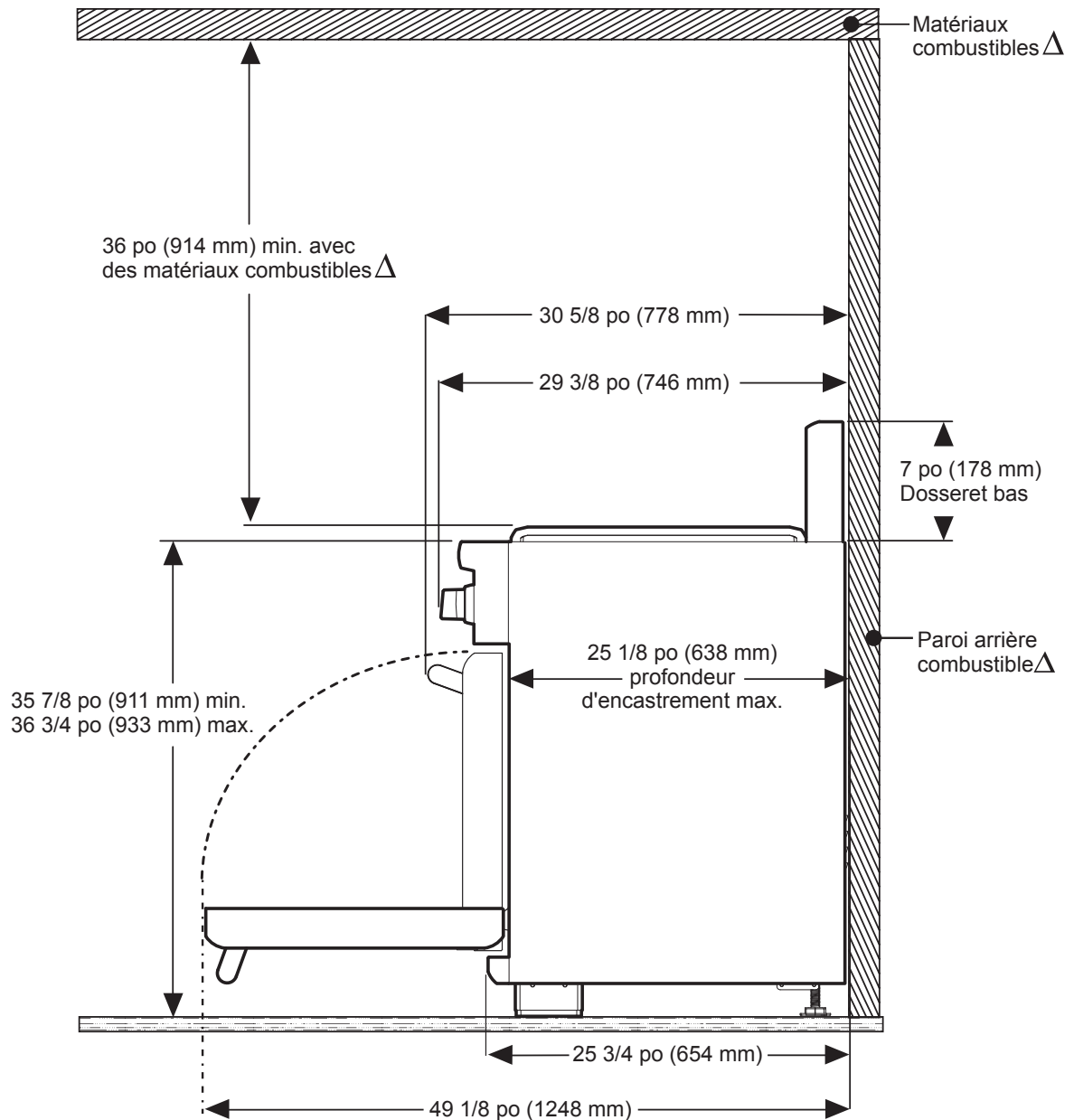
CUISINIÈRE BI-ÉNERGIE PRO GRANDMD DE 48 PO AVEC VAPEUR ET PLAQUE CHAUFFANTE



SÉRIE PROFESSIONAL, PROFONDEUR COMMERCIALE, SURFACE DE CUISSON EN PORCELAINÉ

DIMENSIONS ET DÉGAGEMENT REQUIS POUR LA CUISINIÈRE DE 48 PO À « DOSSERET BAS »

Remarque : Un dégagement minimum de 36 pouces est requis entre le dessus de la surface de cuisson et le dessous d'une armoire non protégée. Un dégagement de 30 pouces peut être utilisé lorsque le fond de l'armoire en bois ou en métal est protégé par au moins 1/4 de pouce d'un matériau ignifuge recouvert de tôle d'acier d'un calibre minimum de 28, de 0,015 po (0,4 mm) d'acier inoxydable, de 0,024 po (0,6 mm) d'aluminium ou de 0,020 po (0,5 mm) de cuivre.



Δ tel que défini dans le « National Fuel Gas Code » (ANSI Z223.1, édition actuelle). Les dégagements pour matériaux non-combustibles ne sont pas abordés dans la norme ANSI Z21.1 ni certifiés par la CSA. Un dégagement de moins de 6 po (152 mm) doit être conforme aux codes locaux et/ou approuvé par les autorités locales ayant juridiction.

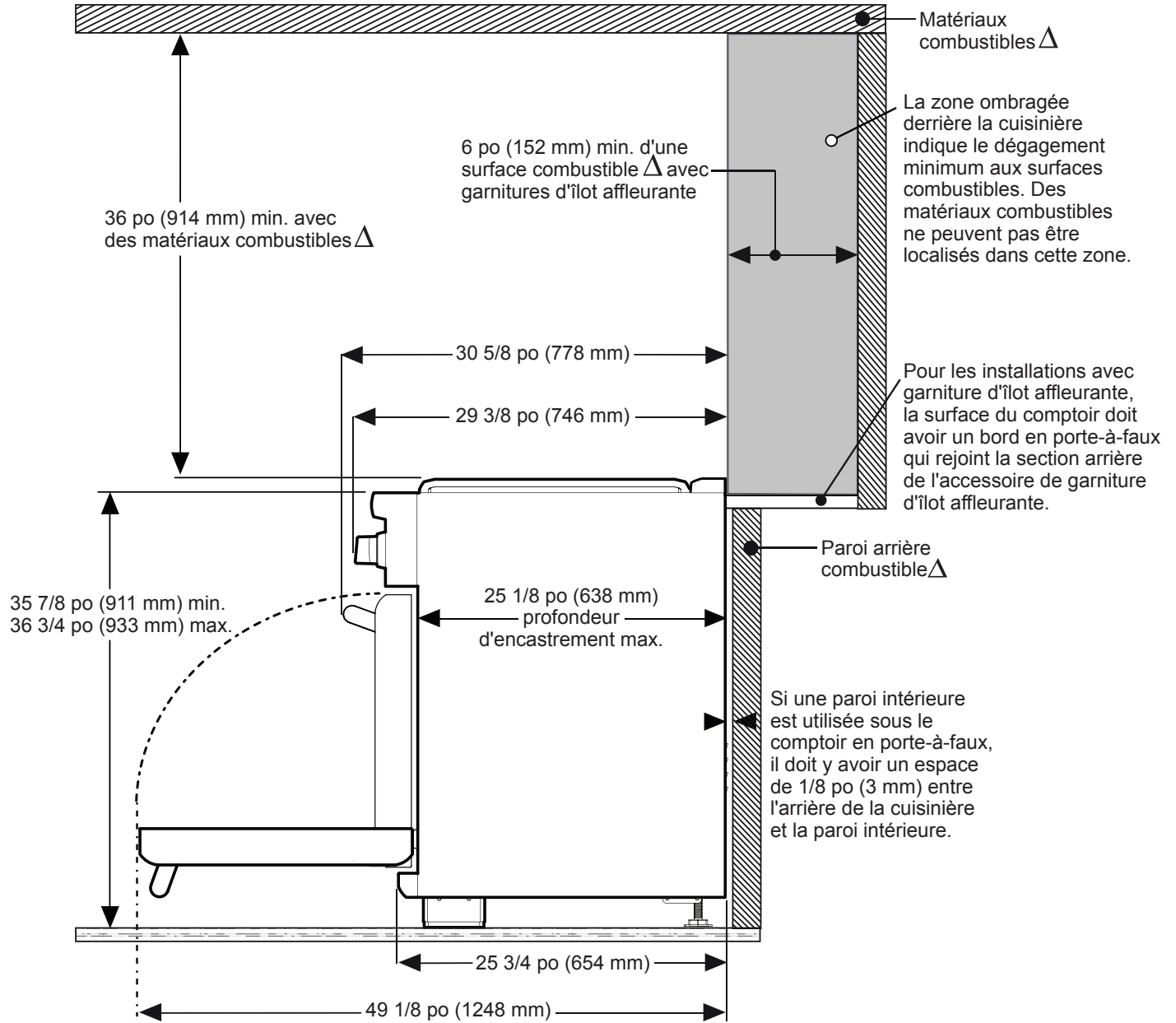
PRD48WDSGC

CUISINIÈRE BI-ÉNERGIE PRO GRANDMD DE 48 PO AVEC VAPEUR ET PLAQUE CHAUFFANTE



SÉRIE PROFESSIONAL, PROFONDEUR COMMERCIALE, SURFACE DE CUISSON EN PORCELAINÉ

DIMENSIONS ET DÉGAGEMENT REQUIS POUR LA CUISINIÈRE DE 48 PO AVEC « GARNITURES D'ILOT EN AFFLEUREMENT »



Δ tel que défini dans le « National Fuel Gas Code » (ANSI Z223.1, édition actuelle). Les dégagements pour matériaux non-combustibles ne sont pas abordés dans la norme ANSI Z223.1 ni certifiés par la CSA. Un dégagement de moins de 6 po (152 mm) doit être conforme aux codes locaux et/ou approuvé par les autorités locales ayant juridiction.

Ces garanties vous donnent des droits légaux particuliers, vous pourriez avoir d'autres droits qui varient d'un état à l'autre. Garantie limitée à compter de la date d'achat. Pour plus de détails sur la garantie, reportez-vous à votre manuel d'utilisation et d'entretien ou communiquez avec votre revendeur.

Les spécifications ne sont fournies qu'à des fins de planification. Reportez-vous aux instructions d'installation et consultez votre fournisseur de comptoir avant de faire la découpe du comptoir. Consultez un ingénieur en chauffage et ventilation pour vos exigences particulières en matière de ventilation. Pour obtenir les informations les plus complètes, reportez-vous aux instructions d'installation accompagnant le produit ou écrivez à Thermador en indiquant le numéro de modèle. Les spécifications sont correctes au moment de l'impression. Thermador se réserve le droit de modifier les spécifications ou la conception du produit sans préavis. Certains modèles sont homologués pour utilisation au Canada. Thermador n'est pas responsable des produits qui sont transportés des États-Unis pour utilisation au Canada.