

# Sécheuse par condensation de 24 po

Sécheuse de série 300 – WTG86403UC

 **BOSCH**  
Des technologies pour la vie



**WTG86403UC**  
Blanc

La sécheuse de la série 300 est la compagne parfaite de la laveuse de la série 300, offrant une qualité, des performances et un design de même niveau.

## Caractéristiques et avantages

Le séchage par condensation ne nécessite pas de conduits.

Le système de séchage par condensation contrôlé par capteur assure un soin de haute qualité des tissus et des résultats de séchage optimaux.

Le tambour de 4 pi3 offre une grande capacité pour s'adapter à une variété de charges.

## Propriétés générales

Type de sécheuse	À condensation
Matériau du tambour	Galvalume
Éclairage intérieur	Non
Séchage sans évacuation (sans conduits)	Oui
Superposable	Oui, avec la trousse de superposition
Niveau sonore	67 dBA
Programmes (nbre), [Spécial]	(15), [Jeans, usage intensif]
Options (nbre), [Spécial]	(6), [Niveau de séchage, Terminé dans]
Consommation énergétique	315 kWh/an
Homologué Energy Star <sup>MD</sup>	Oui

## Capacité

Capacité	4,0 pi3
----------	---------

## Éléments de design

Anneau de porte	Blanc
Type de commande	Tactile
Cadran	Blanc
Logo Bosch sur porte en verre	Non

## Détails techniques

Source d'énergie	Électrique
Watts	2 520 W
Disjoncteur	15 A*
Volts	208/220-240 V
Courant	10,5 A
Fréquence	60 Hz
Cordon d'alimentation (inclus) [Type]	(Oui) [240 V; NEMA 6-15, 3 broches]
Longueur du cordon d'alimentation	63 po (pleine longueur)

## Détails techniques (suite)

Longueur du tuyau d'évacuation	78 po (pleine longueur)
Charnière de porte	Côté droit (non réversible)

## Dimensions et poids

Dimensions générales de l'appareil ménager (H x L x P)	33 1/4 po x 23 1/2 po x 25 po
Poids net	99 lb
Hauteur minimale de superposition	67 3/4 po

\*Conformité ADA

- Répond aux exigences de hauteur et d'accès de l'ADA lorsqu'installée sur un socle.
- Répond aux exigences de l'ADA en matière de pièces utilisables pour les commandes et le filtre à charpie.

## Accessoires

### Trousse de superposition



**WTZ11400UC**  
Trousse avec étagère



**WTZ20410UC**  
Trousse sans étagère



**WTZSB30UC**  
Trousse avec supports

### Adaptateur d'alimentation



**WTZPA20UC**  
4-broches



**WTZPA30UC**  
3-broches

Les sécheuses assorties Bosch sont fournies avec un adaptateur WTZPA20UC permettant de la brancher dans une prise électrique de sécheuse standard de 30A à 4 broches (NEMA 14-30R) et d'alimenter à la fois la laveuse et la sécheuse Bosch.

Remarque :

- un adaptateur à 3 broches peut être commandé directement à Bosch (il n'est pas fourni avec la laveuse ou la sécheuse).
- L'utilisation de deux prises/circuits individuels NEMA 6-15R ou 6-20R peut servir de moyen alternatif pour alimenter la laveuse et la sécheuse.



**WTZPW20D**  
Socle



**WMZ20600**  
Grille de séchage



\*La taille du disjoncteur indiquée correspond à un appareil branché sur un circuit individuel de 240/208V, 15A minimum.

Accessoires : Pour acheter des accessoires, des nettoyeurs et des pièces Bosch, visitez le site [www.bosch-home.com/us/store](http://www.bosch-home.com/us/store) ou composez le 1-800-944-2904 (du lundi au vendredi de 5 h à 18 h HNP, le samedi de 6 h à 15 h HNP).

**Notes :** Toutes les dimensions (hauteur, largeur et profondeur) sont indiquées en pouces. BSH se réserve le droit absolu et illimité de changer les matériaux du produit et les spécifications en tout temps, sans préavis. Veuillez consulter les instructions d'installation du produit pour les dimensions finales et autres détails avant la découpe.

**Garanties :** Veuillez consulter le manuel d'utilisation et d'entretien ou le site Web de Bosch pour la déclaration de garantie limitée.

**Pour de plus amples renseignements sur notre gamme complète de produits, veuillez visiter notre site Web au [www.bosch-home.ca](http://www.bosch-home.ca) ou composer le 1 800-944-2904**

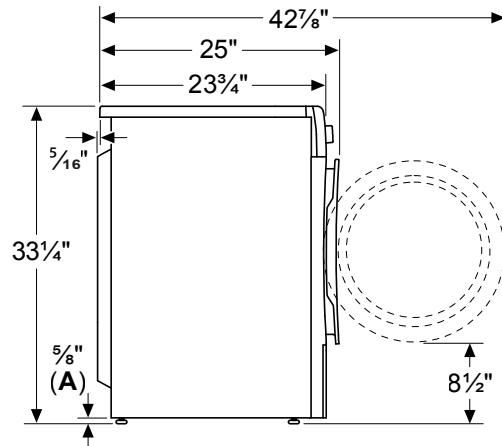
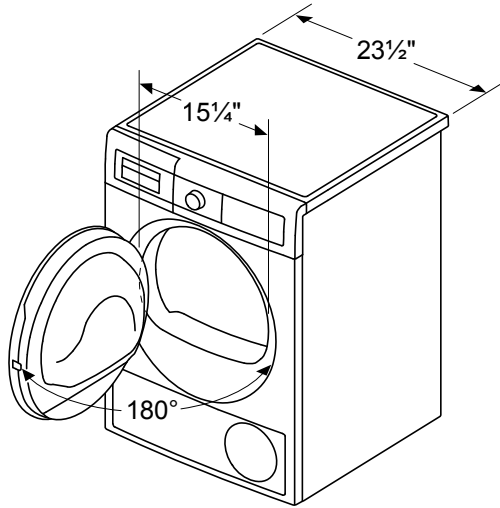
© BSH Home Appliances Corporation. Tous droits réservés. Bosch est une marque déposée de Robert Bosch GmbH.

# Sécheuse par condensation de 24 po

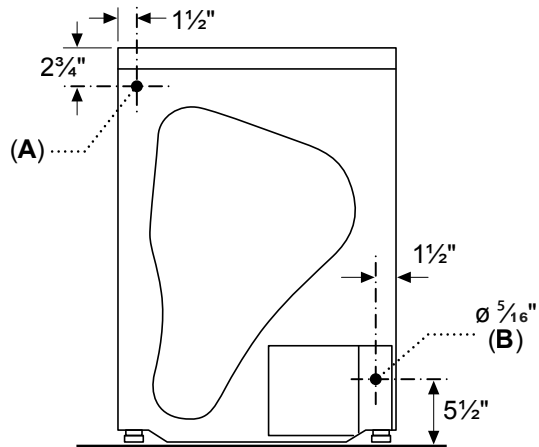
Sécheuse de série 300 – WTG86403UC

 **BOSCH**  
Des technologies pour la vie

## Détails d'installation



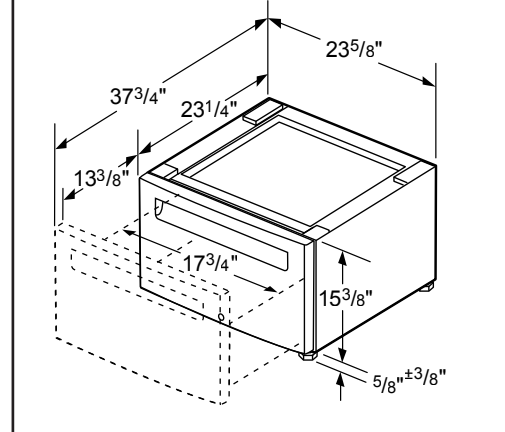
A: 5/8 po nominal : 1/2 po minimum : 1 po maximum



A : Sortie du cordon d'alimentation  
B : Sortie du drainage

mesures en pouces

### Socle en option



Accessoires : Pour acheter des accessoires, des nettoyeurs et des pièces Bosch, visitez le site [www.bosch-home.com/us/store](http://www.bosch-home.com/us/store) ou composez le 1-800-944-2904 (du lundi au vendredi de 5 h à 18 h HNP, le samedi de 6 h à 15 h HNP).

**Notes :** Toutes les dimensions (hauteur, largeur et profondeur) sont indiquées en pouces. BSH se réserve le droit absolu et illimité de changer les matériaux du produit et les spécifications en tout temps, sans préavis. Veuillez consulter les instructions d'installation du produit pour les dimensions finales et autres détails avant la découpe.

**Garanties :** Veuillez consulter le manuel d'utilisation et d'entretien ou le site Web de Bosch pour la déclaration de garantie limitée.

**Pour de plus amples renseignements sur notre gamme complète de produits, veuillez visiter notre site Web au [www.bosch-home.ca](http://www.bosch-home.ca) ou composer le 1 800-944-2904**

© BSH Home Appliances Corporation. Tous droits réservés. Bosch est une marque déposée de Robert Bosch GmbH.

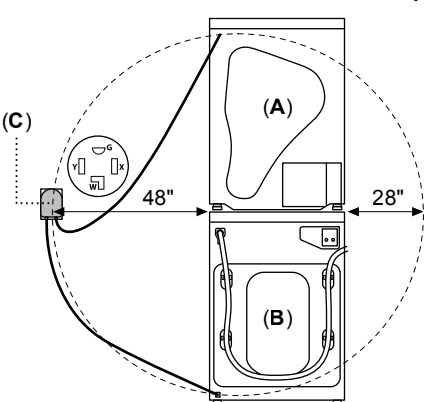
2/22 CA

# Sécheuse par condensation de 24 po

Sécheuse de série 300 – WTG86403UC

## Détails d'installation

**Portée des cordons d'alimentation + adaptateur**



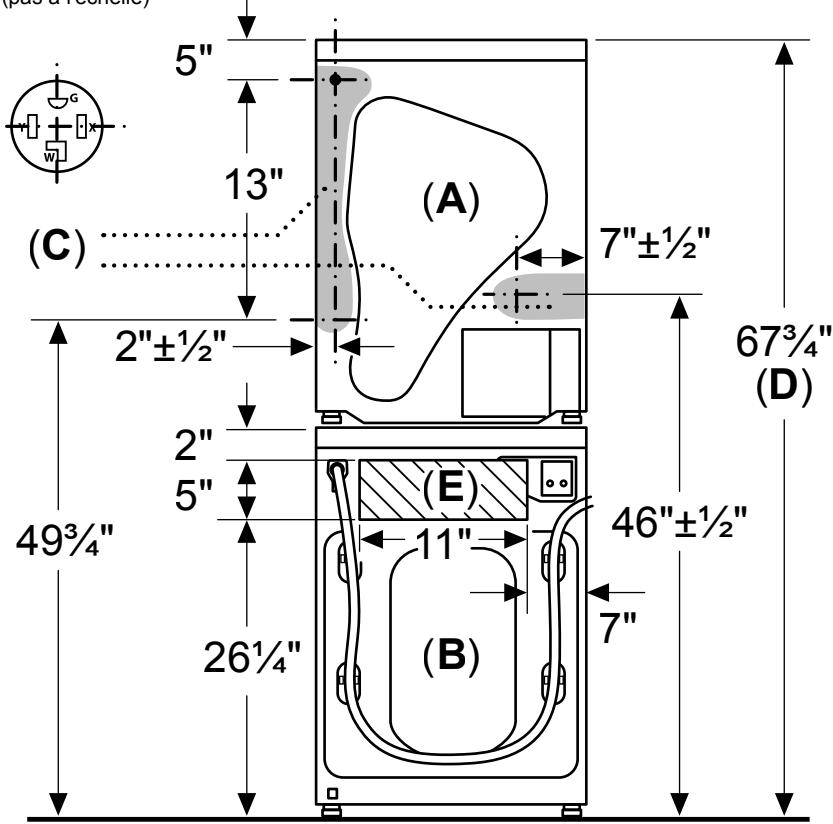
**A:** Sécheuse  
**B:** Laveuse  
**C:** Adaptateur d'alimentation

Toutes les références aux prises de sècheuses NEMA 14-30R dans ce document sont orientées avec la broche de mise à la terre en haut.

L'utilisation de deux prises individuelles NEMA 6-15R ou 6-20R peut servir de moyen alternatif pour alimenter la laveuse et la sècheuse.

Les dimensions reflètent l'utilisation de la trousse de superposition.

**Directives pour l'emplacement de la prise de la sècheuse et des robinets d'eau afin de minimiser la profondeur autorisée (pas à l'échelle)**



**A:** Sécheuse  
**B:** Laveuse  
**C:** Les lignes dans les zones ombragées indiquent la position de la prise de la sècheuse de la maison pour permettre une profondeur minimale si elle est située entièrement derrière les appareils.  
**D:** Hauteur minimale de superposition (avec trousse de superposition)  
**E:** Zone hachurée - indique l'emplacement des robinets d'eau chaude et froide de la maison pour minimiser la profondeur s'ils sont situés entièrement derrière les appareils.

L'installateur/le client est responsable de l'ajustement, de la fonctionnalité, de l'entretien et de la sécurité de l'installation des services d'eau et d'électricité.

mesures en pouces

Accessoires : Pour acheter des accessoires, des nettoyeurs et des pièces Bosch, visitez le site [www.bosch-home.com/us/store](http://www.bosch-home.com/us/store) ou composez le 1-800-944-2904 (du lundi au vendredi de 5 h à 18 h HNP, le samedi de 6 h à 15 h HNP).

**Notes :** Toutes les dimensions (hauteur, largeur et profondeur) sont indiquées en pouces. BSH se réserve le droit absolu et illimité de changer les matériaux du produit et les spécifications en tout temps, sans préavis. Veuillez consulter les instructions d'installation du produit pour les dimensions finales et autres détails avant la découpe.

**Garanties :** Veuillez consulter le manuel d'utilisation et d'entretien ou le site Web de Bosch pour la déclaration de garantie limitée.

**Pour de plus amples renseignements sur notre gamme complète de produits, veuillez visiter notre site Web au [www.bosch-home.ca](http://www.bosch-home.ca) ou composer le 1 800-944-2904**

© BSH Home Appliances Corporation. Tous droits réservés. Bosch est une marque déposée de Robert Bosch GmbH.

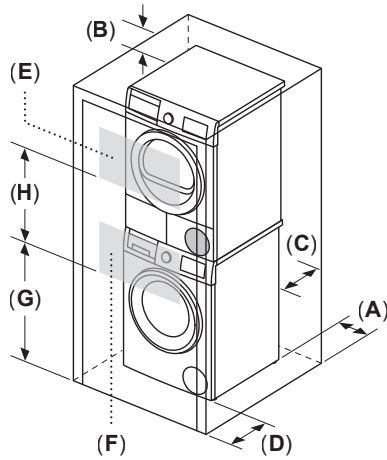
# Sécheuse par condensation de 24 po

Sécheuse de série 300 – WTG86403UC

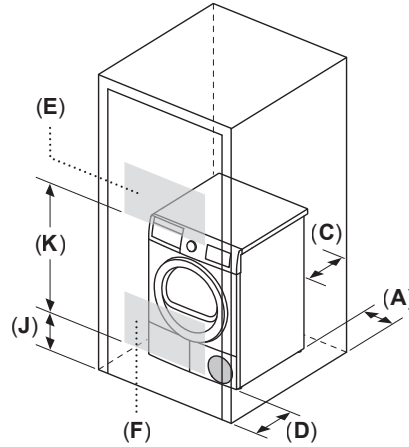
 **BOSCH**  
Des technologies pour la vie

## Détails d'installation

Armoire : Laveuse et sécheuse à condensation superposées



Armoire : Autonome (montré) ou côte à côte



### Exigences de dégagement minimums

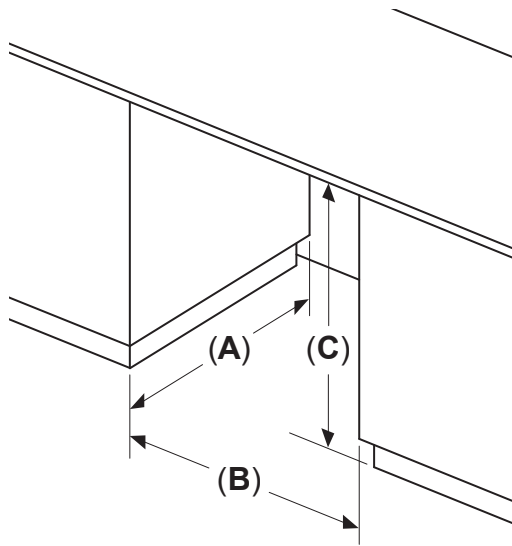
(superposé, autonome ou côte à côte) :  
A : Des deux côtés (gauche et droite)  $5/8$  po  
B : Haut –  $6\frac{1}{4}$  po  
C : Arrière –  $2\frac{1}{2}$  po  
D : Avant –  $2\frac{1}{2}$  po

### Zone et espacement minimum des persiennes :

E : Zone de persiennes supérieure –  $63$  po<sup>2</sup>  
F : Zone de persiennes inférieure –  $63$  po<sup>2</sup>  
G : Hauteur de la zone inférieure (superposé) –  $37$  po  
H : Hauteur de la zone supérieure (superposé) –  $26$  po  
J : Hauteur de la zone inférieure (autonome) –  $3$  po  
K : Hauteur de la zone supérieure (autonome) –  $29$  po

Pour des temps de séchage les plus courts, gardez la porte du placard ouverte pendant que la sécheuse fonctionne. Lorsque les portes de placard sont fermées, les zones ouvertes ne permettent que des résultats de séchage limités (attendez-vous à de longs temps de séchage).

Sous le comptoir (préféré)

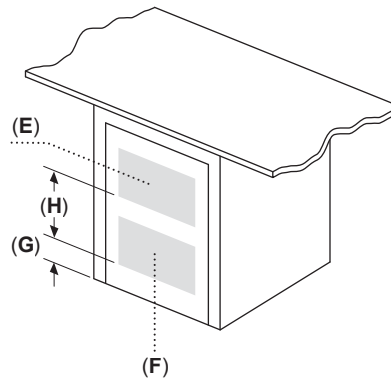


### Dimensions minimums de l'ouverture

A : Profondeur –  $28$  po  
B : Largeur –  $23\frac{3}{8}$  po  
C : Hauteur –  $34\frac{1}{2}$  po

Zone devant l'appareil dégagée.  
Aucune porte ni recouvrement.

Zone fermée sous le comptoir (moins préférable)



Si le devant de l'appareil est couvert, les ouvertures à persiennes doivent être installées comme indiqué et les dégagements avant/arrière de l'installation en armoire doivent être respectés.

### Minimum louvered area and spacing:

E : Zone de persiennes supérieure –  $63$  po<sup>2</sup>  
F : Zone de persiennes inférieure –  $63$  po<sup>2</sup>  
G : Hauteur de la zone inférieure –  $3$  po  
H : Hauteur de la zone supérieure –  $14$  po

Pour des temps de séchage les plus courts, gardez la porte du placard ouverte pendant que la sécheuse fonctionne. Lorsque les portes de placard sont fermées, les zones ouvertes ne permettent que des résultats de séchage limités (attendez-vous à de longs temps de séchage).

mesures en pouces

Accessoires : Pour acheter des accessoires, des nettoyeurs et des pièces Bosch, visitez le site [www.bosch-home.com/us/store](http://www.bosch-home.com/us/store) ou composez le 1-800-944-2904 (du lundi au vendredi de 5 h à 18 h HNP, le samedi de 6 h à 15 h HNP).

**Notes :** Toutes les dimensions (hauteur, largeur et profondeur) sont indiquées en pouces. BSH se réserve le droit absolu et illimité de changer les matériaux du produit et les spécifications en tout temps, sans préavis. Veuillez consulter les instructions d'installation du produit pour les dimensions finales et autres détails avant la découpe.

**Garanties :** Veuillez consulter le manuel d'utilisation et d'entretien ou le site Web de Bosch pour la déclaration de garantie limitée.

**Pour de plus amples renseignements sur notre gamme complète de produits, veuillez visiter notre site Web au [www.bosch-home.ca](http://www.bosch-home.ca) ou composer le 1 800-944-2904**

© BSH Home Appliances Corporation. Tous droits réservés. Bosch est une marque déposée de Robert Bosch GmbH.