

Sécheuse compacte de 24 po à pompe à chaleur



Sécheuse de série 500 avec Home Connect^{MD} – WTW87NH1UC



WTW87NH1UC
Blanc

La laveuse et la sécheuse de la série 500 forment l'une des seules paires assorties de 24 pouces certifiées ENERGY STAR^{MD} Most Efficient¹.

Caractéristiques et avantages

Le condenseur autonettoyant breveté maintient la faible consommation d'énergie à vie en rinçant régulièrement les peluches du condenseur à chaque cycle.

Le seul condenseur autonettoyant de l'Amérique du Nord élimine le besoin de nettoyer et de rincer régulièrement la zone où il se trouve².

La sécheuse à pompe à chaleur la plus écoénergétique de sa catégorie³.

Contrôlez et surveillez votre sécheuse à distance avec Home Connect^{MD}

Le tambour de 4,0 pi³ a une grande capacité pour recevoir une variété de charges.

Propriétés générales

Type de sécheuse	Pompe à chaleur
Matériau du tambour	Acier inoxydable
Éclairage intérieur	Non
Séchage sans évacuation (sans conduits)	Oui
Superposable	Oui, avec la trousse de superposition
Niveau sonore	65 dBA
Programmes (nbre), [Spécial]	(14), [Désinfection, Extérieur/Sport]
Options (nbre), [Spécial]	(8) [Démarrage à distance, Niveau de séchage]
Home Connect ^{MC} (Compatibilité Wi-Fi)	Oui
Consommation énergétique	123 kWh/an
Homologué Energy Star ^{MD}	« Most Efficient » de 2021

Capacité

Capacité	4,0 pi ³
----------	---------------------

Éléments de design

Anneau de porte	Argent
Type de commande	Commande tactile DEL optimale
Cadran	Argent
Logo Bosch sur porte en verre	Oui

Détails techniques

Source d'énergie	Électrique
Watts	900 W
Disjoncteur	15 A*
Volts	208/220-240 V
Courant	3,5 A
Fréquence	60 Hz
Cordon d'alimentation (inclus) [Type]	(Oui) [240 V; NEMA 6-15, 3 broches]

Détails techniques (suite)

Longueur du cordon d'alimentation	63 po (pleine longueur)
Longueur du tuyau d'évacuation	78 po (pleine longueur)
Charnière de porte	Côté droit (réversible)

Dimensions et poids

Dimensions générales de l'appareil ménager (H x L x P)	33 1/4 po x 23 1/2 po x 25 po
Poids net	125 lb
Hauteur minimale de superposition	67 3/4 po

*Conformité ADA

- Répond aux exigences de hauteur et d'accès de l'ADA lorsqu'installée sur un socle.
- Répond aux exigences de l'ADA en matière de pièces utilisables pour les commandes et le filtre à charpie.

Accessoires

Trousse de superposition



WTZ11400UC
Trousse avec étagère



WTZ20410UC
Trousse sans étagère



WTZ5B30UC
Trousse avec supports

Adaptateur d'alimentation



WTZPA20UC
4-broches



WTZPA30US
3-broches

Les sécheuses assorties Bosch sont fournies avec un adaptateur WTZPA20UC permettant de la brancher dans une prise électrique de sécheuse standard de 30A à 4 broches (NEMA 14-30R) et d'alimenter à la fois la laveuse et la sécheuse Bosch.

Remarque :

- un adaptateur à 3 broches peut être commandé directement à Bosch (il n'est pas fourni avec la laveuse ou la sécheuse).
- L'utilisation de deux prises/circuits individuels NEMA 6-15R ou 6-20R peut servir de moyen alternatif pour alimenter la laveuse et la sécheuse.



WTZPW20D
Socle



WMZ20600
Grille de séchage



¹ Basé sur les laveuses résidentielles de ≤2,5 pi³ avec une sécheuse sans ventilateur correspondante de ≤24 pouces, notées comme « Most Efficient » sur le site Energystar.gov en août 2020.

² Basé sur les sécheuses compactes à pompe à chaleur de ≤24 pouces en vente en août 2020 avec la certification ENERGY STAR.

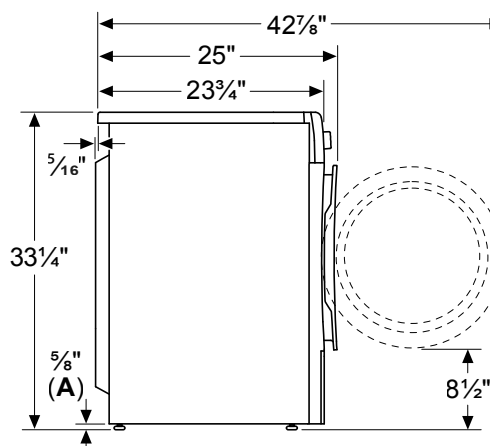
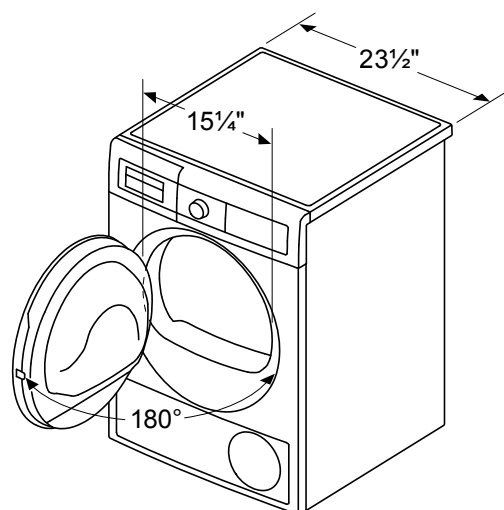
³ Basé sur les procédures de test de consommation énergétique du DOE et de l'EPA pour les sécheuses compactes de ≤24 po avec la certification ENERGY STAR.

*La taille du disjoncteur indiquée correspond à un appareil branché sur un circuit individuel de 240/208V, 15A minimum.

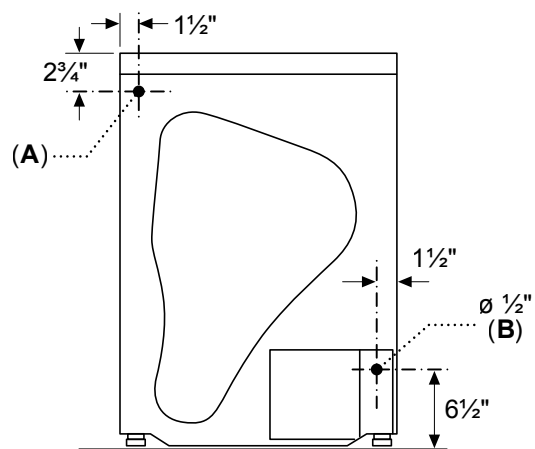
Sécheuse compacte de 24 po à pompe à chaleur

Sécheuse de série 500 avec Home Connect^{MD} – WTW87NH1UC

Détails d'installation



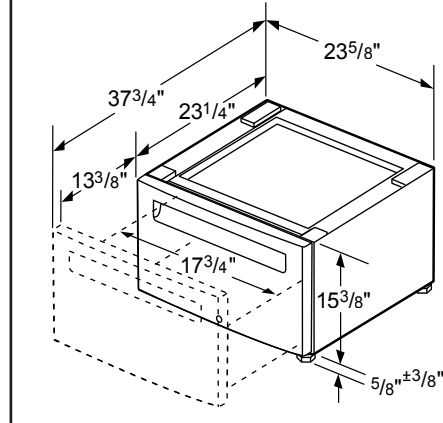
A: 5/8 po nominal : 1/2 po minimum : 1 po maximum



A : Sortie du cordon d'alimentation
B : Sortie du drainage

mesures en pouces

Socle en option



Accessoires : Pour acheter des accessoires, des nettoyeurs et des pièces Bosch, visitez le site www.bosch-home.com/us/store ou composez le 1-800-944-2904 (du lundi au vendredi de 5 h à 18 h HNP, le samedi de 6 h à 15 h HNP).

Notes : Toutes les dimensions (hauteur, largeur et profondeur) sont indiquées en pouces. BSH se réserve le droit absolu et illimité de changer les matériaux du produit et les spécifications en tout temps, sans préavis. Veuillez consulter les instructions d'installation du produit pour les dimensions finales et autres détails avant la découpe.

Garanties : Veuillez consulter le manuel d'utilisation et d'entretien ou le site Web de Bosch pour la déclaration de garantie limitée.

Pour de plus amples renseignements sur notre gamme complète de produits, veuillez visiter notre site Web au www.bosch-home.ca ou composer le 1 800-944-2904

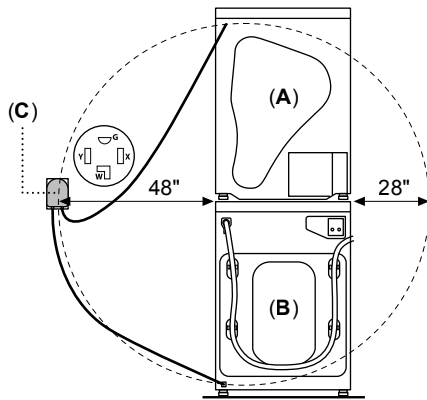
© BSH Home Appliances Corporation. Tous droits réservés. Bosch est une marque déposée de Robert Bosch GmbH.

Sécheuse compacte de 24 po à pompe à chaleur

Sécheuse de série 500 avec Home Connect^{MD} – WTW87NH1UC

Détails d'installation

Portée des cordons d'alimentation + adaptateur



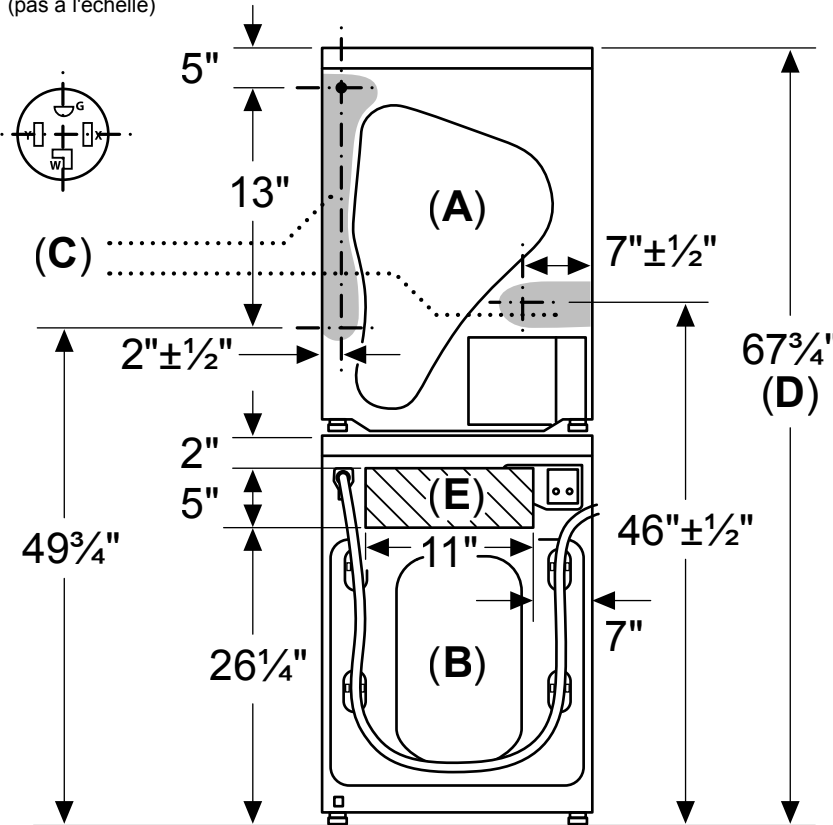
- A: Sécheuse
- B: Laveuse
- C: Adaptateur d'alimentation

Toutes les références aux prises de sécheuses NEMA 14-30R dans ce document sont orientées avec la broche de mise à la terre en haut.

L'utilisation de deux prises individuelles NEMA 6-15R ou 6-20R peut servir de moyen alternatif pour alimenter la laveuse et la sécheuse.

Les dimensions reflètent l'utilisation de la trousse de superposition.

Directives pour l'emplacement de la prise de la sécheuse et des robinets d'eau afin de minimiser la profondeur autorisée (pas à l'échelle)



- A : Sécheuse
- B : Laveuse
- C : Les lignes dans les zones ombragées indiquent la position de la prise de la sécheuse de la maison pour permettre une profondeur minimale si elle est située entièrement derrière les appareils.
- D : Hauteur minimale de superposition (avec trousse de superposition)
- E : Zone hachurée - indique l'emplacement des robinets d'eau chaude et froide de la maison pour minimiser la profondeur s'ils sont situés entièrement derrière les appareils.

L'installateur/le client est responsable de l'ajustement, de la fonctionnalité, de l'entretien et de la sécurité de l'installation des services d'eau et d'électricité.

mesures en pouces

Accessoires : Pour acheter des accessoires, des nettoyeurs et des pièces Bosch, visitez le site www.bosch-home.com/us/store ou composez le 1-800-944-2904 (du lundi au vendredi de 5 h à 18 h HNP, le samedi de 6 h à 15 h HNP).

Notes : Toutes les dimensions (hauteur, largeur et profondeur) sont indiquées en pouces. BSH se réserve le droit absolu et illimité de changer les matériaux du produit et les spécifications en tout temps, sans préavis. Veuillez consulter les instructions d'installation du produit pour les dimensions finales et autres détails avant la découpe.

Garanties : Veuillez consulter le manuel d'utilisation et d'entretien ou le site Web de Bosch pour la déclaration de garantie limitée.

Pour de plus amples renseignements sur notre gamme complète de produits, veuillez visiter notre site Web au www.bosch-home.ca ou composer le 1 800-944-2904

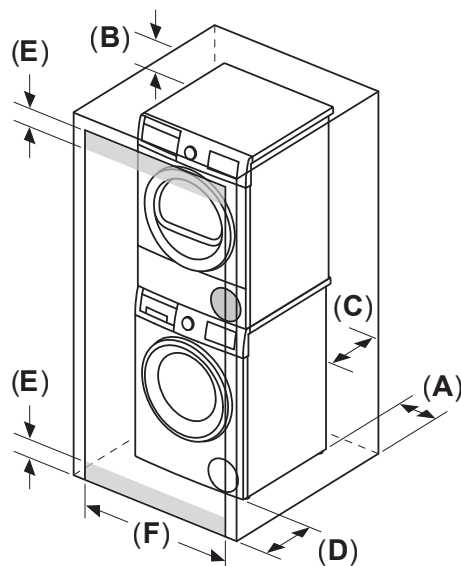
© BSH Home Appliances Corporation. Tous droits réservés. Bosch est une marque déposée de Robert Bosch GmbH.

Sécheuse compacte de 24 po à pompe à chaleur

Sécheuse de série 500 avec Home Connect^{MD} – WTW87NH1UC

Détails d'installation

Armoire : Laveuse et sécheuse à pompe à chaleur superposées



Exigences de dégagement minimums

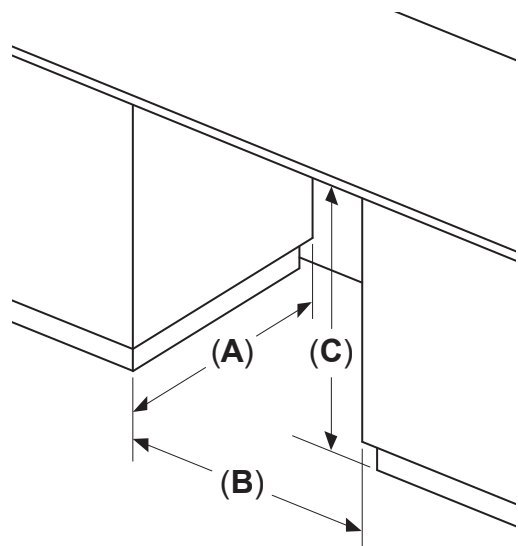
(superposé, autonome ou côte à côte) :
A : Des deux côtés (gauche et droite) – 1/2 po
B : Haut – 6 1/4"
C : Arrière – 3"
D : Avant – 1/2"

Dégagement minimum de la porte (zone à persiennes) :

E : Hauteur du dégagement (haut et bas) – 1 1/4 po Les zones à persiennes de dimensions totales égales et réparties entre les parties supérieure et inférieure de la porte sont autorisées.
F : Largeur du dégagement (haut et bas) :
 – 24 po minimum pour les installations superposées et autonomes
 – 48 po minimum pour les installations côte à côte

Pour des temps de séchage les plus courts, gardez la porte du placard ouverte pendant que la sécheuse fonctionne. Lorsque les portes de placard sont fermées, les zones ouvertes ne permettent que des résultats de séchage limités (attendez-vous à de longs temps de séchage).

Sous le comptoir (préféré)

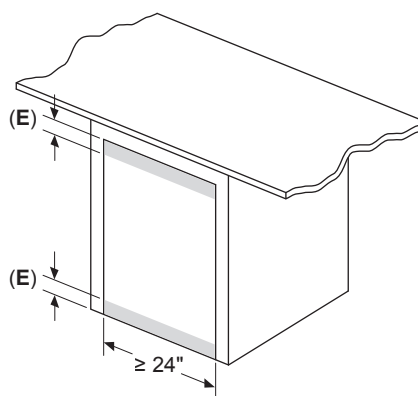


Dimensions minimums de l'ouverture

A : Profondeur – 28 po
B : Largeur – 23 3/8 po
C : Hauteur – 34 1/2 po

Zone devant l'appareil dégagée.
Aucune porte ni recouvrement.

Zone fermée sous le comptoir (moins préférable)



Dégagements minimum sous la porte :

E : Hauteur du dégagement (haut et bas) 1 1/4 po Les zones à persiennes de dimensions totales égales et réparties entre les parties supérieure et inférieure de la porte sont autorisées.

Pour des temps de séchage les plus courts, gardez la porte du placard ouverte pendant que la sécheuse fonctionne. Lorsque les portes de placard sont fermées, les zones ouvertes ne permettent que des résultats de séchage limités (attendez-vous à de longs temps de séchage).

mesures en pouces

Accessoires : Pour acheter des accessoires, des nettoyeurs et des pièces Bosch, visitez le site www.bosch-home.com/us/store ou composez le 1-800-944-2904 (du lundi au vendredi de 5 h à 18 h HNP, le samedi de 6 h à 15 h HNP).

Notes : Toutes les dimensions (hauteur, largeur et profondeur) sont indiquées en pouces. BSH se réserve le droit absolu et illimité de changer les matériaux du produit et les spécifications en tout temps, sans préavis. Veuillez consulter les instructions d'installation du produit pour les dimensions finales et autres détails avant la découpe.

Garanties : Veuillez consulter le manuel d'utilisation et d'entretien ou le site Web de Bosch pour la déclaration de garantie limitée.

Pour de plus amples renseignements sur notre gamme complète de produits, veuillez visiter notre site Web au www.bosch-home.ca ou composer le 1 800-944-2904

© BSH Home Appliances Corporation. Tous droits réservés. Bosch est une marque déposée de Robert Bosch GmbH.