

Cuisinière mixte de 30 po de style industriel

Série 800 – Acier inoxydable HDS8055C



HDS8055C
Acier inoxydable

Aussi offert en :

Acier inoxydable noir HDS8045C

Première cuisinière de 30 po de style industriel Bosch avec anneau de brûleur double.

Caractéristiques et avantages

Puissance de 18 000 BTU pour les vitesses de cuisson de l'anneau de brûleur double.

Convection européenne authentique pour une cuisson uniforme sur plusieurs grilles.

Grilles lavables au lave-vaisselle pour un nettoyage facile.

Des charnières amortissent et guident la fermeture de la porte en douceur.

Boutons métalliques robustes pour un aspect et une utilisation haut de gamme.

Propriétés générales

Modes de cuisson	Cuisson, Cuisson par convection, Gril, Gril par convection, Rôtissage par convection, Pizza, Levage de pâte, Véritable convection européenne multi-grilles, Mode Sabbat, Sonde de température
Type de nettoyage	Nettoyage catalytique
Type de grille	Fonte
Matériel du bouton	Métal
Lumière intérieure	1
Minuterie de cuisine	Oui
Type de tiroir	Non disponible
Brûleurs scellés	Oui

Performance du four

Watts de l'élément de cuisson / gril (W)	1 700 / 2 900 W
Watts de l'élément de convection (W)	2 700 W

Performance des brûleurs

Nombre total de brûleurs	5
BTU total de la table de cuisson (GN / PL)	48 000 / 48 000
Puissance BTU du brûleur gauche - avant (GN / PL)	5 000 / 5 000
Puissance BTU du brûleur gauche - arrière (GN / PL)	10 000 / 10 000
Puissance BTU du brûleur central (GN / PL)	18 000 / 18 000
Puissance BTU du brûleur droit - arrière (GN / PL)	5 000 / 5 000
Puissance BTU du brûleur droit - avant (GN / PL)	10 000 / 10 000

Détails techniques

Disjoncteur (A)	20 A
Volts (V)	208 V / 240 V
Fréquence (Hz)	60 Hz
Longueur du cordon d'alimentation (po)	59 po
Type de fiche d'alimentation	4 broches, NEMA 14-50
Source d'énergie	Mixte électrique/gaz
Type de gaz	Gaz naturel 14,9 mbar (É.-U.) [7 po d'eau]
Autre type de gaz	PL 27,4 mbar (É.-U.) [11 po d'eau]

Dimensions et poids

Dimensions générales de l'appareil (HxLxP) (po)	36 po x 29 15/16 po x 24 15/16 po (26 1/2 po avec coin arrondi)
Taille de découpe exigée (HxLxP) (po)	36 po x 30 po x 25 po
Hauteur réglable de la cuisinière (po)	35 3/8 po min. 36 5/8 po max.
Taille de la cavité du four (pi3)	3,9
Dimensions globales de la cavité du four (HxLxP) (po)	17 3/8 po x 24 1/3 po x 18 3/8 po
Dimensions de la cavité utilisable du four (HxLxP) (po)	17 5/16 po x 22 13/16 po x 17 1/8 po
Poids net (lb)	195 lb

Accessoires - inclus

Manuel d'utilisation et d'entretien, guide d'installation, ensemble de conversion au PL, 2 grilles standard



Accessoires : Pour acheter des accessoires, des nettoyeurs et des pièces Bosch, visitez le site www.bosch-home.com/us/store ou composez le 1-800-944-2904 (du lundi au vendredi de 5 h à 18 h HNP, le samedi de 6 h à 15 h HNP).

Notes : Toutes les dimensions (hauteur, largeur et profondeur) sont indiquées en pouces. BSH se réserve le droit absolu et illimité de changer les matériaux du produit et les spécifications en tout temps, sans préavis. Veuillez consulter les instructions d'installation du produit pour les dimensions finales et autres détails avant la découpe.

Garanties : Veuillez consulter le manuel d'utilisation et d'entretien ou le site Web de Bosch pour la déclaration de garantie limitée.

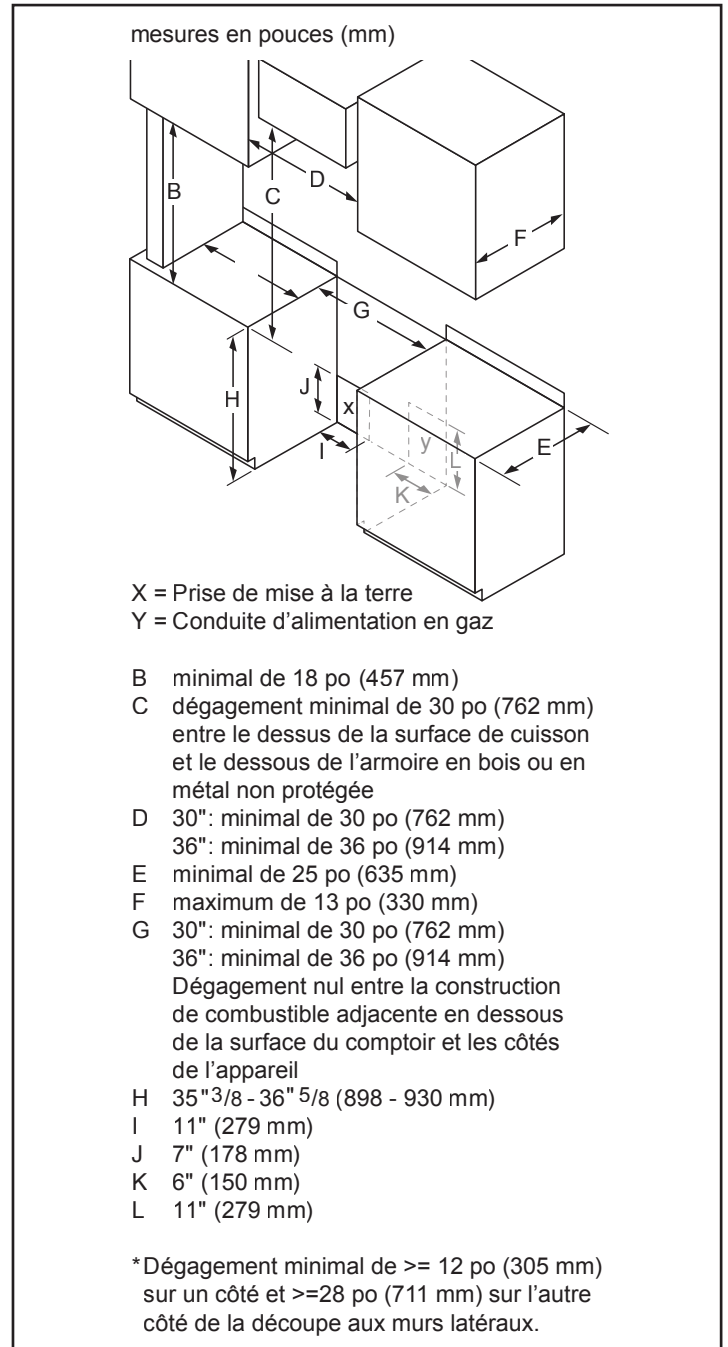
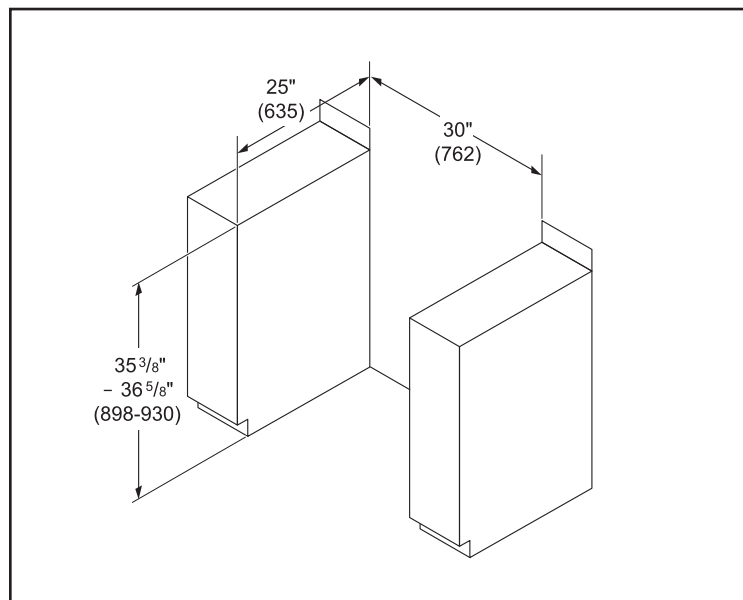
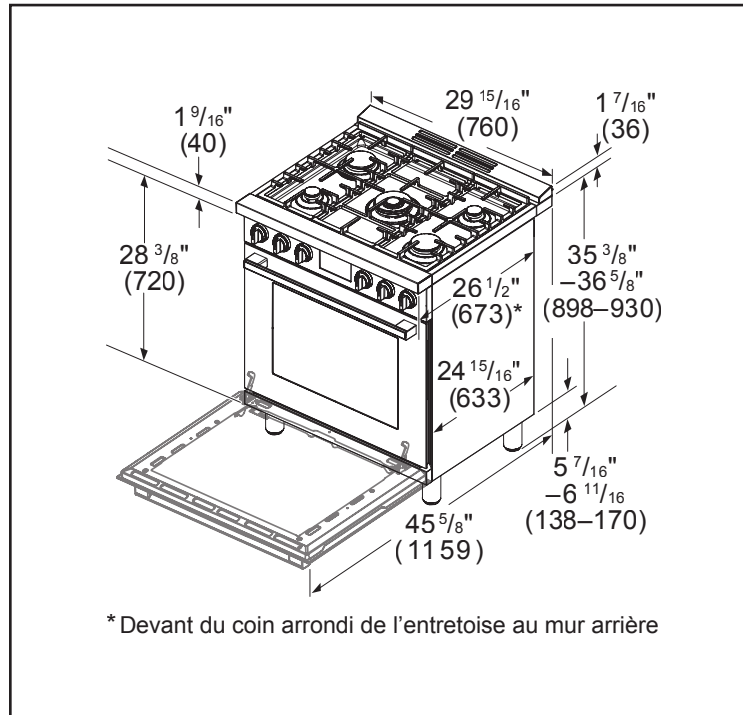
Pour de plus amples renseignements sur notre gamme complète de produits, veuillez visiter notre site Web au www.bosch-home.ca ou composer le 1 800-944-2904

© BSH Home Appliances Corporation. Tous droits réservés. Bosch est une marque déposée de Robert Bosch GmbH.

Cuisinière mixte de 30 po de style industriel

Série 800 – Acier inoxydable HDS8055C

Détails d'installation



Accessoires : Pour acheter des accessoires, des nettoyants et des pièces Bosch, visitez le site www.bosch-home.com/us/store ou composez le 1-800-944-2904 (du lundi au vendredi de 5 h à 18 h HNP, le samedi de 6 h à 15 h HNP).

Notes : Toutes les dimensions (hauteur, largeur et profondeur) sont indiquées en pouces. BSH se réserve le droit absolu et illimité de changer les matériaux du produit et les spécifications en tout temps, sans préavis. Veuillez consulter les instructions d'installation du produit pour les dimensions finales et autres détails avant la découpe.

Garanties : Veuillez consulter le manuel d'utilisation et d'entretien ou le site Web de Bosch pour la déclaration de garantie limitée.

Pour de plus amples renseignements sur notre gamme complète de produits, veuillez visiter notre site Web au www.bosch-home.ca ou composer le 1 800-944-2904

© BSH Home Appliances Corporation. Tous droits réservés. Bosch est une marque déposée de Robert Bosch GmbH.