

Cuisinière au gaz de 36 po de style industriel

Série 800 – Acier inoxydable noir HGS8645UC



HGS8645UC

Acier inoxydable noir

Aussi offert en :

Acier inoxydable HGS8655UC

Première cuisinière de 36 po de Bosch avec six brûleurs offrant plus de souplesse à votre façon de cuisiner.

Caractéristiques et avantages

L'acier inoxydable noir protège contre les égratignures et les traces de doigts pour conserver son aspect audacieux.

Puissance de 18 000 BTU pour les vitesses de cuisson de l'anneau de brûleur double.

Grilles lavables au lave-vaisselle pour un nettoyage facile.

Une grille télescopique pleine extension offre un accès facile à la cavité du four.-

Des charnières amortissent et guident la fermeture de la porte en douceur.

Propriétés générales

| | |
|----------------------|---------------------------------------|
| Modes de cuisson | Cuisson, Cuisson par convection, Gril |
| Type de nettoyage | Nettoyage catalytique |
| Type de grille | Fonte |
| Matériel du bouton | Métal |
| Lumière intérieure | 1 |
| Minuterie de cuisine | Oui |
| Type de tiroir | Non disponible |
| Brûleurs scellés | Oui |

Performance du four

| | |
|---|---------------------|
| Puissance en BTU du brûleur de cuisson/gril | 17 000 / 14 000 BTU |
|---|---------------------|

Performance des brûleurs

| | |
|--|-----------------|
| Nombre total de brûleurs | 6 |
| BTU total de la table de cuisson (GN / PL) | 63 000 / 63 000 |
| Puissance BTU du brûleur gauche - avant (GN / PL) | 18 000 / 18 000 |
| Puissance BTU du brûleur gauche - arrière (GN / PL) | 5 000 / 5 000 |
| Puissance BTU du brûleur central (GN / PL) | S.O. |
| Puissance BTU du brûleur central - arrière (GN / PL) | 10 000 / 10 000 |
| Puissance BTU du brûleur central - avant (GN / PL) | 10 000 / 10 000 |
| Puissance BTU du brûleur droit - arrière (GN / PL) | 10 000 / 10 000 |
| Puissance BTU du brûleur droit - avant (GN / PL) | 10 000 / 10 000 |



Détails techniques

| | |
|--|--|
| Disjoncteur (A) | 15 A |
| Volts (V) | 120 V |
| Fréquence (Hz) | 60 Hz |
| Type de fiche d'alimentation | 3 broches US |
| Longueur du cordon d'alimentation (po) | 59 po avec fiche |
| Source d'énergie | Gaz |
| Type de gaz | Gaz naturel 14,9 mbar (É.-U.) [7 po d'eau] |
| Autre type de gaz | PL 27,4 mbar (É.-U.) [11 po d'eau] |

Dimensions et poids

| | |
|---|---|
| Dimensions générales de l'appareil (HxLxP) (po) | 36 po x 35 15/16 po x 24 15/16 po (26 1/2 po avec coin arrondi) |
| Taille de découpe exigée (HxLxP) (po) | 36 po x 36 po x 25 po |
| Hauteur réglable de la cuisinière (po) | 35 19/32 po min. 36 39/64 po max. |
| Taille de la cavité du four (pi3) | 3,4 |
| Dimensions globales de la cavité du four (HxLxP) (po) | 15 po x 28 7/16 po x 17 11/16 po |
| Dimensions de la cavité utilisable du four (HxLxP) (po) | 15 po x 28 11/32 po x 17 11/16 po |
| Poids net (lb) | 207 lb |

Accessoires - inclus

Manuel d'utilisation et d'entretien, guide d'installation, ensemble de conversion au PL, 1 grille standard, 1 grille télescopique

Accessoires : Pour acheter des accessoires, des nettoyeurs et des pièces Bosch, visitez le site www.bosch-home.com/us/store ou composez le 1-800-944-2904 (du lundi au vendredi de 5 h à 18 h HNP, le samedi de 6 h à 15 h HNP).

Notes : Toutes les dimensions (hauteur, largeur et profondeur) sont indiquées en pouces. BSH se réserve le droit absolu et illimité de changer les matériaux du produit et les spécifications en tout temps, sans préavis. Veuillez consulter les instructions d'installation du produit pour les dimensions finales et autres détails avant la découpe.

Garanties : Veuillez consulter le manuel d'utilisation et d'entretien ou le site Web de Bosch pour la déclaration de garantie limitée.

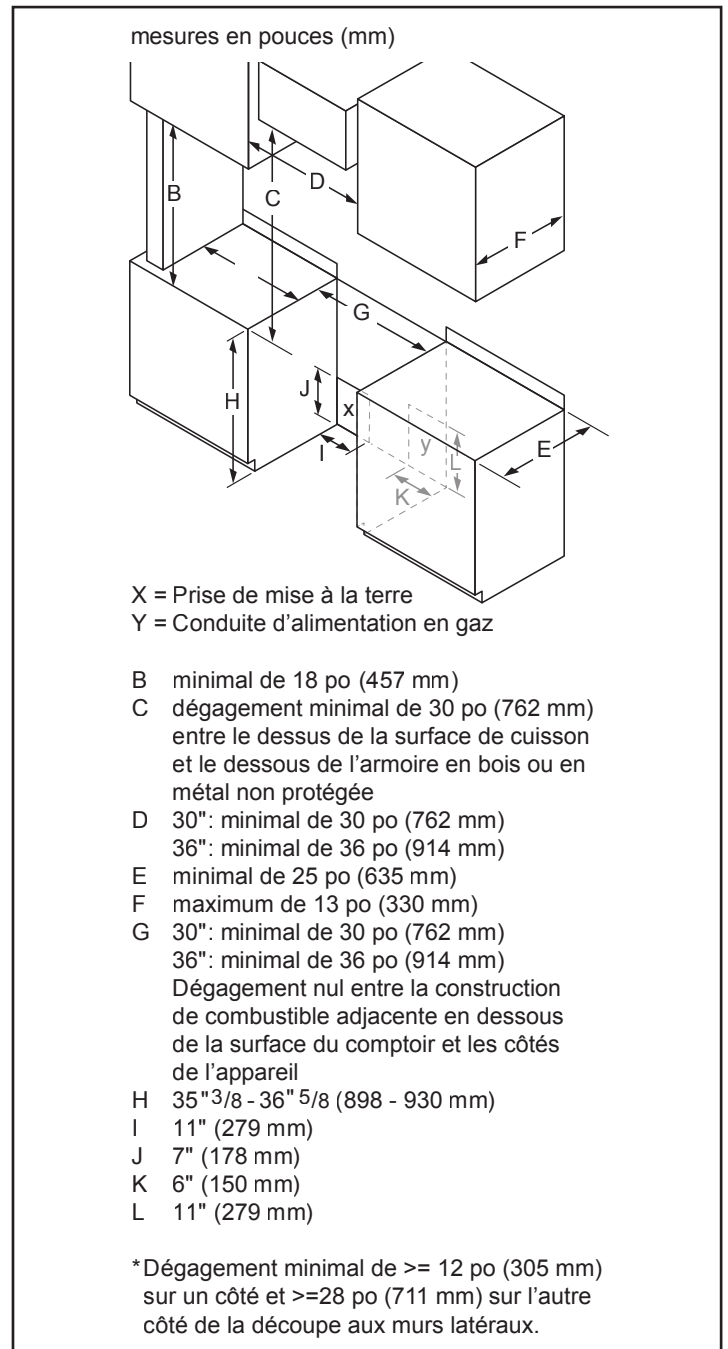
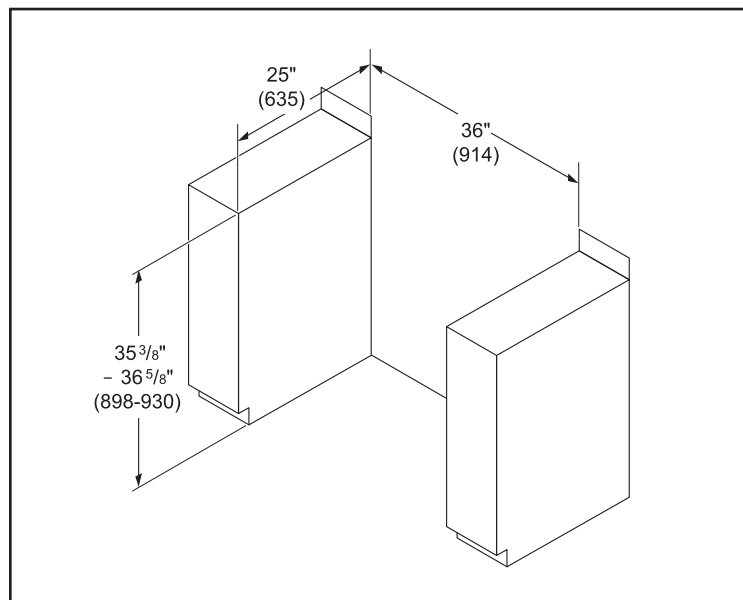
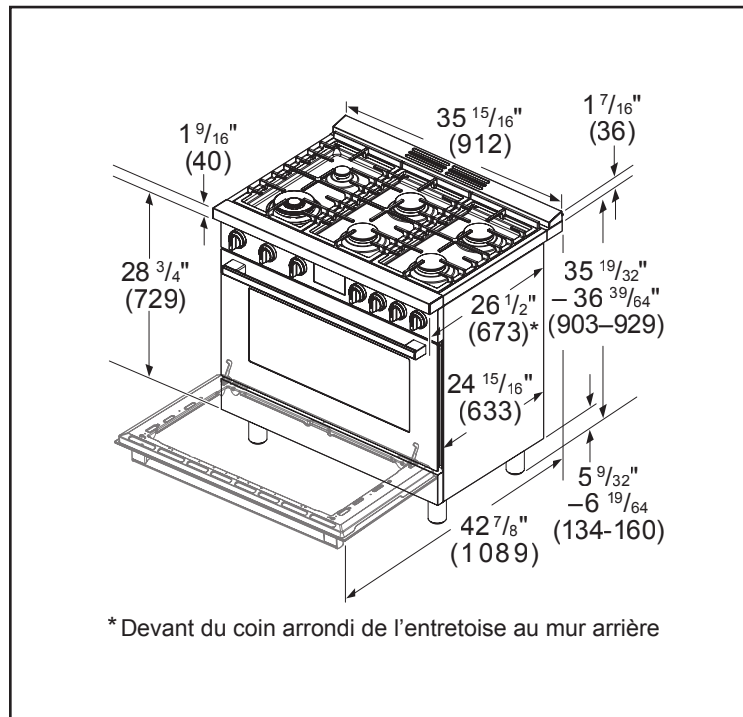
Pour de plus amples renseignements sur notre gamme complète de produits, veuillez visiter notre site Web au www.bosch-home.ca ou composer le 1 800-944-2904

© BSH Home Appliances Corporation. Tous droits réservés. Bosch est une marque déposée de Robert Bosch GmbH.

Cuisinière au gaz de 36 po de style industriel

Série 800 – Acier inoxydable noir HGS8645UC

Détails d'installation



Accessoires : Pour acheter des accessoires, des nettoyeurs et des pièces Bosch, visitez le site www.bosch-home.com/us/store ou composez le 1-800-944-2904 (du lundi au vendredi de 5 h à 18 h HNP, le samedi de 6 h à 15 h HNP).

Notes : Toutes les dimensions (hauteur, largeur et profondeur) sont indiquées en pouces. BSH se réserve le droit absolu et illimité de changer les matériaux du produit et les spécifications en tout temps, sans préavis. Veuillez consulter les instructions d'installation du produit pour les dimensions finales et autres détails avant la découpe.

Garanties : Veuillez consulter le manuel d'utilisation et d'entretien ou le site Web de Bosch pour la déclaration de garantie limitée.

Pour de plus amples renseignements sur notre gamme complète de produits, veuillez visiter notre site Web au www.bosch-home.ca ou composer le 1 800-944-2904

© BSH Home Appliances Corporation. Tous droits réservés. Bosch est une marque déposée de Robert Bosch GmbH.