

Cuisinière au gaz de 36 po de style industriel

Série 800 – Acier inoxydable HGS8655UC



HGS8655UC
Acier inoxydable

Aussi offert en :

Acier inoxydable noir HGS8645UC

Première cuisinière de 36 po de Bosch avec six brûleurs offrant plus de souplesse à votre façon de cuisiner.

Caractéristiques et avantages

Puissance de 18 000 BTU pour les vitesses de cuisson de l'anneau de brûleur double.

Grilles lavables au lave-vaisselle pour un nettoyage facile.

Une grille télescopique pleine extension offre un accès facile à la cavité du four.

Des charnières amortissent et guident la fermeture de la porte en douceur.

Poignées de métal robustes pour un aspect et une utilisation haut de gamme.

Propriétés générales

Modes de cuisson	Cuisson, Cuisson par convection, Gril
Type de nettoyage	Nettoyage catalytique
Type de grille	Fonte
Matériel du bouton	Métal
Lumière intérieure	1
Minuterie de cuisine	Oui
Type de tiroir	Non disponible
Brûleurs scellés	Oui

Performance du four

Puissance en BTU du brûleur de cuisson/gril	17 000 / 14 000 BTU
---	---------------------

Performance des brûleurs

Nombre total de brûleurs	6
BTU total de la table de cuisson (GN / PL)	63 000 / 63 000
Puissance BTU du brûleur gauche - avant (GN / PL)	18 000 / 18 000
Puissance BTU du brûleur gauche - arrière (GN / PL)	5 000 / 5 000
Puissance BTU du brûleur central (GN / PL)	S.O.
Puissance BTU du brûleur central - arrière (GN / PL)	10 000 / 10 000
Puissance BTU du brûleur central - avant (GN / PL)	10 000 / 10 000
Puissance BTU du brûleur droit - arrière (GN / PL)	10 000 / 10 000
Puissance BTU du brûleur droit - avant (GN / PL)	10 000 / 10 000



Détails techniques

Disjoncteur (A)	15 A
Volts (V)	120 V
Fréquence (Hz)	60 Hz
Type de fiche d'alimentation	3 broches US
Longueur du cordon d'alimentation (po)	59 po avec fiche
Source d'énergie	Gaz
Type de gaz	Gaz naturel 14,9 mbar (É.-U.) [7 po d'eau]
Autre type de gaz	PL 27,4 mbar (É.-U.) [11 po d'eau]

Dimensions et poids

Dimensions générales de l'appareil (HxLxP) (po)	36 po x 35 15/16 po x 24 15/16 po (26 1/2 po avec coin arrondi)
Taille de découpe exigée (HxLxP) (po)	36 po x 36 po x 25 po
Hauteur réglable de la cuisinière (po)	35 19/32 po min. 36 39/64 po max.
Taille de la cavité du four (pi3)	3,4
Dimensions globales de la cavité du four (HxLxP) (po)	15 po x 28 7/16 po x 17 11/16 po
Dimensions de la cavité utilisable du four (HxLxP) (po)	15 po x 28 11/32 po x 17 11/16 po
Poids net (lb)	207 lb

Accessoires - inclus

Manuel d'utilisation et d'entretien, guide d'installation, ensemble de conversion au PL, 1 grille standard, 1 grille télescopique

Accessoires : Pour acheter des accessoires, des nettoyeurs et des pièces Bosch, visitez le site www.bosch-home.com/us/store ou composez le 1-800-944-2904 (du lundi au vendredi de 5 h à 18 h HNP, le samedi de 6 h à 15 h HNP).

Notes : Toutes les dimensions (hauteur, largeur et profondeur) sont indiquées en pouces. BSH se réserve le droit absolu et illimité de changer les matériaux du produit et les spécifications en tout temps, sans préavis. Veuillez consulter les instructions d'installation du produit pour les dimensions finales et autres détails avant la découpe.

Garanties : Veuillez consulter le manuel d'utilisation et d'entretien ou le site Web de Bosch pour la déclaration de garantie limitée.

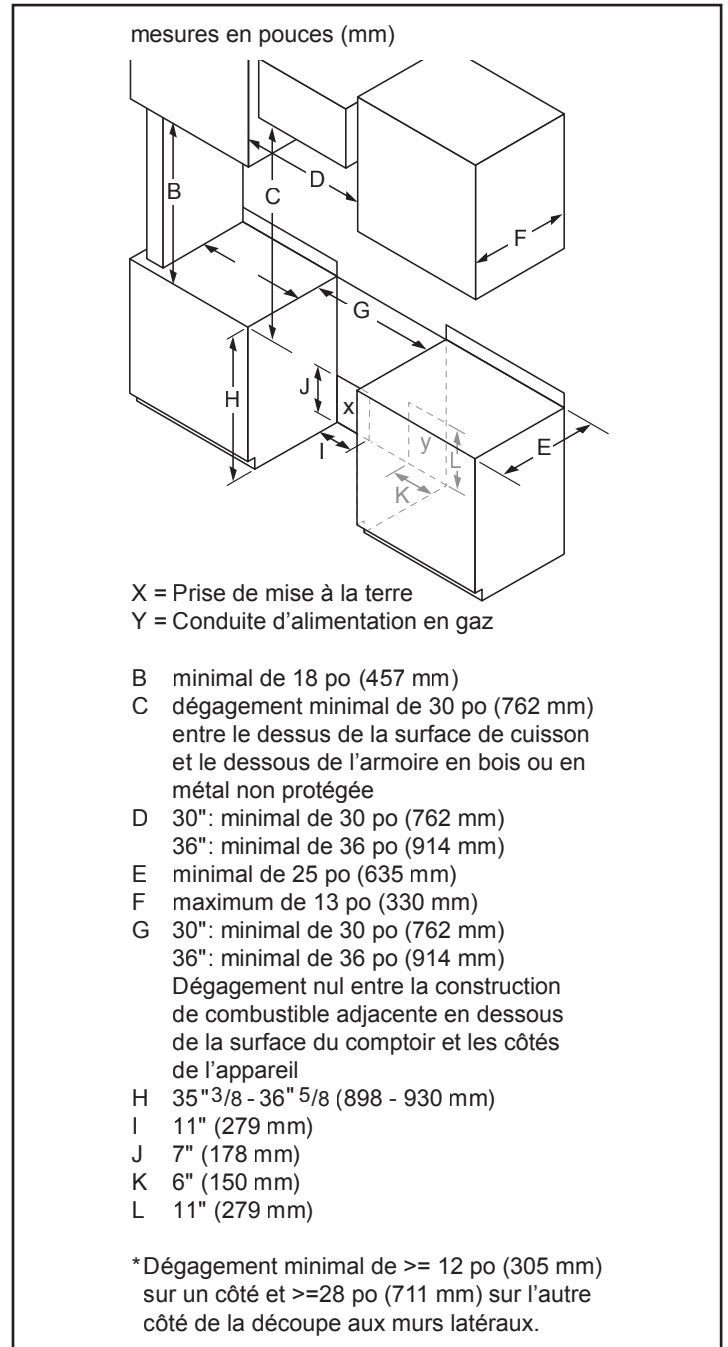
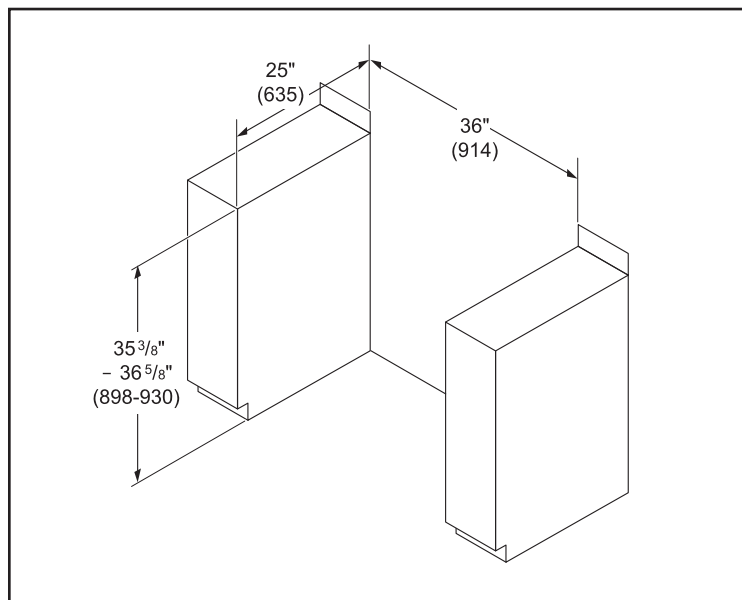
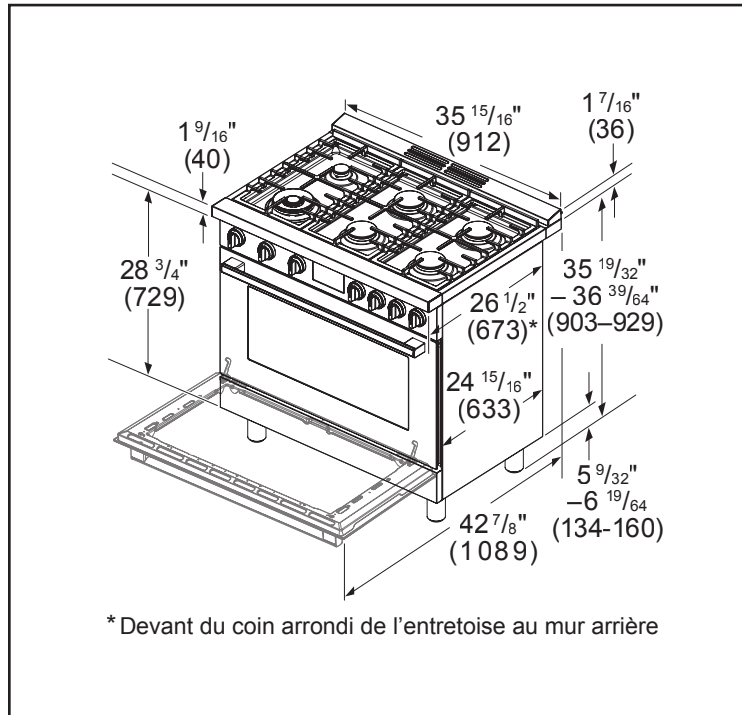
Pour de plus amples renseignements sur notre gamme complète de produits, veuillez visiter notre site Web au www.bosch-home.ca ou composer le 1 800-944-2904

© BSH Home Appliances Corporation. Tous droits réservés. Bosch est une marque déposée de Robert Bosch GmbH.

Cuisinière au gaz de 36 po de style industriel

Série 800 – Acier inoxydable HGS8655UC

Détails d'installation



Accessoires : Pour acheter des accessoires, des nettoyeurs et des pièces Bosch, visitez le site www.bosch-home.com/us/store ou composez le 1-800-944-2904 (du lundi au vendredi de 5 h à 18 h HNP, le samedi de 6 h à 15 h HNP).

Notes : Toutes les dimensions (hauteur, largeur et profondeur) sont indiquées en pouces. BSH se réserve le droit absolu et illimité de changer les matériaux du produit et les spécifications en tout temps, sans préavis. Veuillez consulter les instructions d'installation du produit pour les dimensions finales et autres détails avant la découpe.

Garanties : Veuillez consulter le manuel d'utilisation et d'entretien ou le site Web de Bosch pour la déclaration de garantie limitée.

Pour de plus amples renseignements sur notre gamme complète de produits, veuillez visiter notre site Web au www.bosch-home.ca ou composer le 1 800-944-2904

© BSH Home Appliances Corporation. Tous droits réservés. Bosch est une marque déposée de Robert Bosch GmbH.