



**INSTRUCTIONS D'ASSEMBLAGE
ASSEMBLY INSTRUCTIONS**

MONARCH
SPECIALTIES INC.

I 1232

**TABOURET DE BAR -
2PCS / 44"H BAR / PIVOTANT / BLANC**

**BARSTOOL -
2PCS / 44"H / WHITE / SWIVEL BAR HEIGHT**



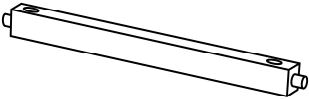
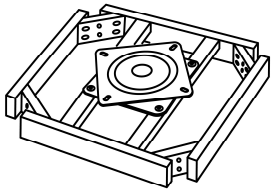



**POUR DE L'ASSISTANCE OU POUR COMMANDER
DES PIÈCES CONTACTEZ NOTRE DÉPARTEMENT
DE SERVICE À LA CLIENTÈLE.**

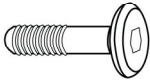
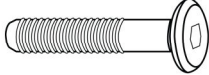
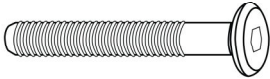
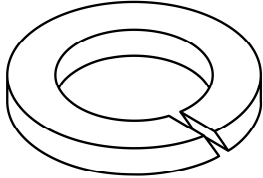
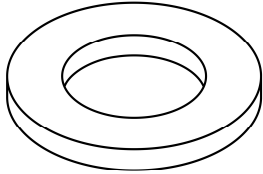
**FOR ASSISTANCE OR TO ORDER PARTS
CONTACT OUR CUSTOMER SERVICE DEPARTMENT**

WWW.MONARCHSERVICE.COM

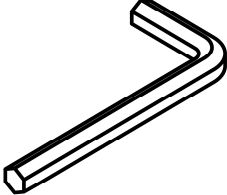
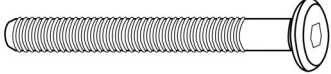
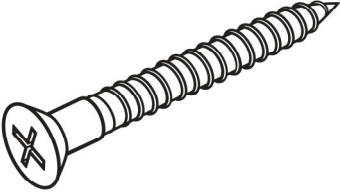
LISTE DES PIÈCES
PARTS LIST

PIÈCE / PART #	IMAGE	DESCRIPTION	QTY / QTÉ
1		BACK REST DOSSIER	2
2		CHAIR LEG PATTE DE CHAISE	8
3		STRETCHER CHÂSSIS	8
4		SWIVEL PLATE PLAQUE TOURNANTE	2
5		SEAT CUSHION COUSSIN DU SIÈGE	2

LISTE DES PIÈCES DE MONTAGE
HARDWARE LIST

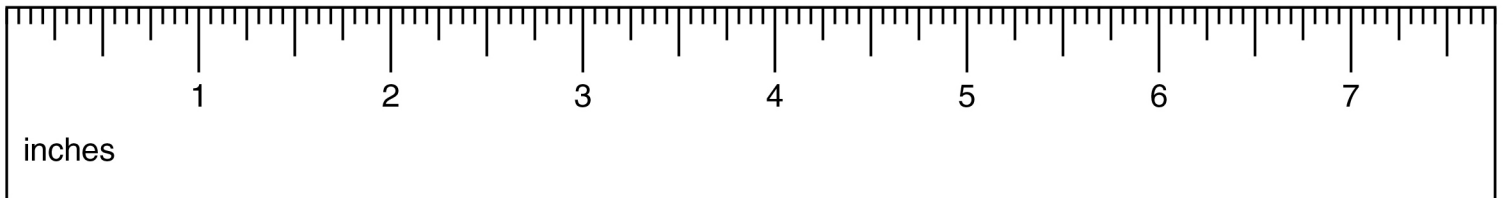
PIÈCE / PART #	IMAGE	DESCRIPTION	QTY / QTÉ
A		ASSEMBLING BOLT - Ø 1/4" X 1" BOULON D'ASSEMBLAGE - Ø 1/4" X 1"	8
B		ASSEMBLING BOLT - Ø 1/4" X 1 1/2" BOULON D'ASSEMBLAGE - Ø 1/4" X 1 1/2"	4
C		ASSEMBLING BOLT - Ø 1/4" X 2" BOULON D'ASSEMBLAGE - Ø 1/4" X 2"	16
D		LOCK WASHER - Ø 1/4" X 1/2" ENTRETOISE DE MÉTAL - Ø 1/4" X 1/2"	28
E		METAL WASHER - Ø 1/4" X 5/8" RONDELLE DE MÉTAL - Ø 1/4" X 5/8"	28

LISTE DES PIÈCES DE MONTAGE
HARDWARE LIST

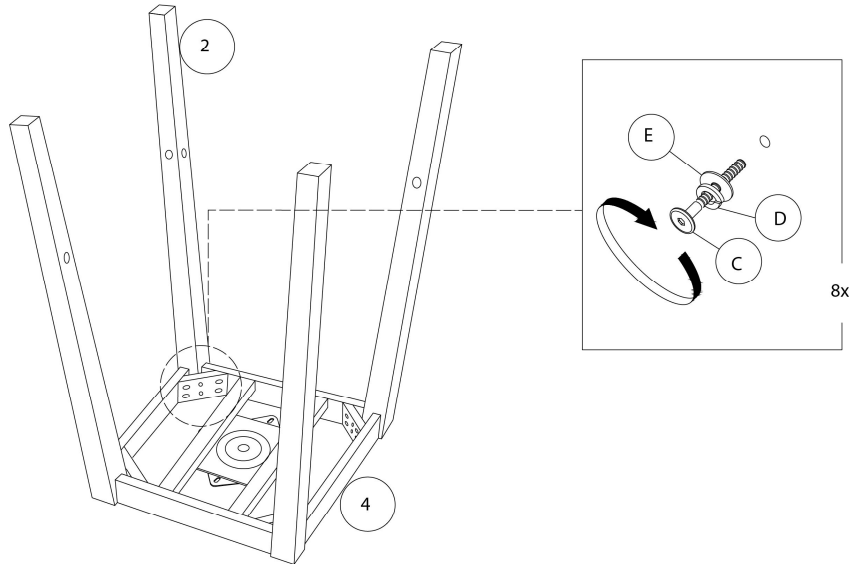
PIÈCE / PART #	IMAGE	DESCRIPTION	QTY / QTÉ
F		<p>HEX KEY CLÉ HEXAGONALE</p>	2
G		<p>ASSEMBLING BOLT - Ø 1/4" X 3 1/8" BOULON D'ASSEMBLAGE - Ø 1/4" X 3 1/8"</p>	8
H		<p>ASSEMBLING SCREW - Ø 1/8" X 1 1/2" VIS D'ASSEMBLAGE - Ø 1/8" X 1 1/2"</p>	16



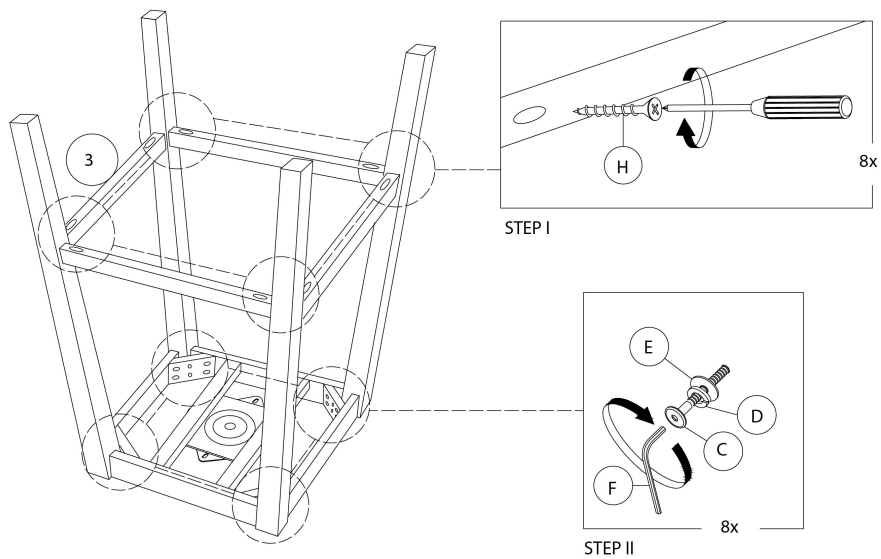
OUTIL DE VÉRIFICATION DE DIMENSIONS DES PIÈCES
HARDWARE DIMENSIONS VERIFICATION TOOL



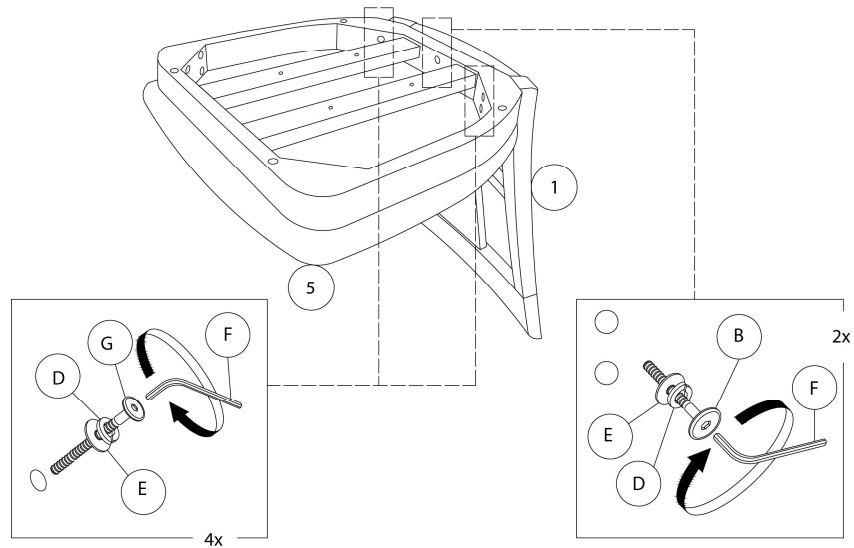
ÉTAPE / STEP 1



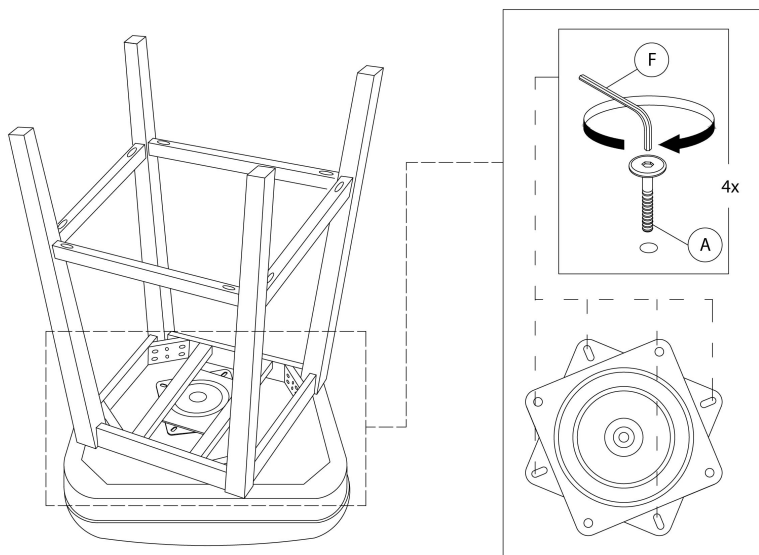
ÉTAPE / STEP 2



ÉTAPE / STEP 3



ÉTAPE / STEP 4



ÉTAPE / STEP 5

