



INSTRUCTIONS D'ASSEMBLAGE
ASSEMBLY INSTRUCTIONS

MONARCH
SPECIALTIES INC.

I 1749

TABLE A MANGER -
48"DIA / ESPRESSO FONCE / VERRE TREMPE

DINING TABLE -
48"DIA / ESPRESSO WITH TEMPERED GLASS

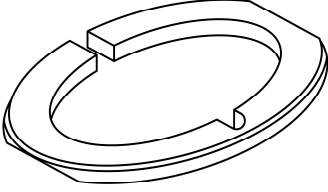
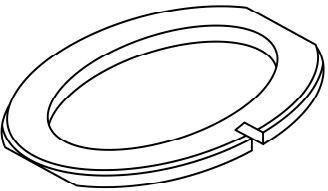
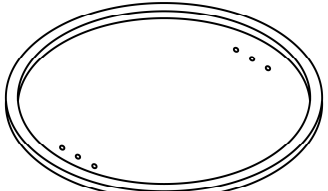
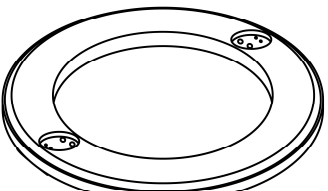
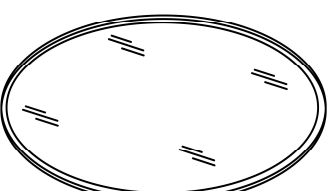


**POUR DE L'ASSISTANCE OU POUR COMMANDER
DES PIÈCES CONTACTEZ NOTRE DÉPARTEMENT
DE SERVICE À LA CLIENTÈLE.**

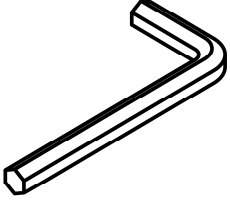
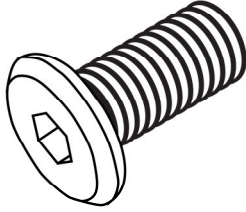
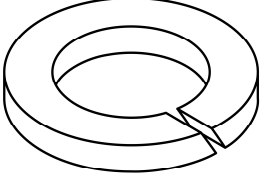
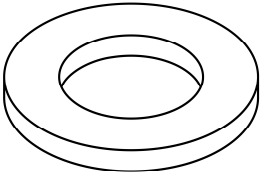
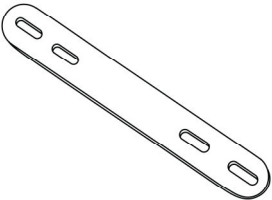
**FOR ASSISTANCE OR TO ORDER PARTS
CONTACT OUR CUSTOMER SERVICE DEPARTMENT**

WWW.MONARCHSERVICE.COM

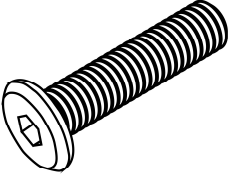
LISTE DES PIÈCES
PARTS LIST

PIÈCE / PART #	IMAGE	DESCRIPTION	QTY / QTÉ
1		LEG PATTE	1
2		LEG PATTE	1
3		BOTTOM PANEL PANNEAU DU BAS	1
4		CONNECTION PANEL PANNEAU DE CONNEXION	1
5		GLASS TOP SURFACE EN VERRE	1

LISTE DES PIÈCES DE MONTAGE
HARDWARE LIST

PIÈCE / PART #	IMAGE	DESCRIPTION	QTY / QTÉ
A		<p>HEX KEY CLÉ HEXAGONALE</p>	1
B		<p>ASSEMBLING BOLT - Ø3/8" X 1" BOULON D'ASSEMBLAGE - Ø3/8" X 1"</p>	8
C		<p>LOCK WASHER - Ø3/8" ENTRETOISE DE MÉTAL - Ø3/8"</p>	18
D		<p>METAL WASHER - Ø3/8" RONDELLE DE MÉTAL - Ø3/8"</p>	18
E		<p>SUPPORT PLATE - 10 1/4" X 1 3/4" PLAQUE DE SUPPORT - 10 1/4" X 1 3/4"</p>	1

LISTE DES PIÈCES DE MONTAGE
HARDWARE LIST

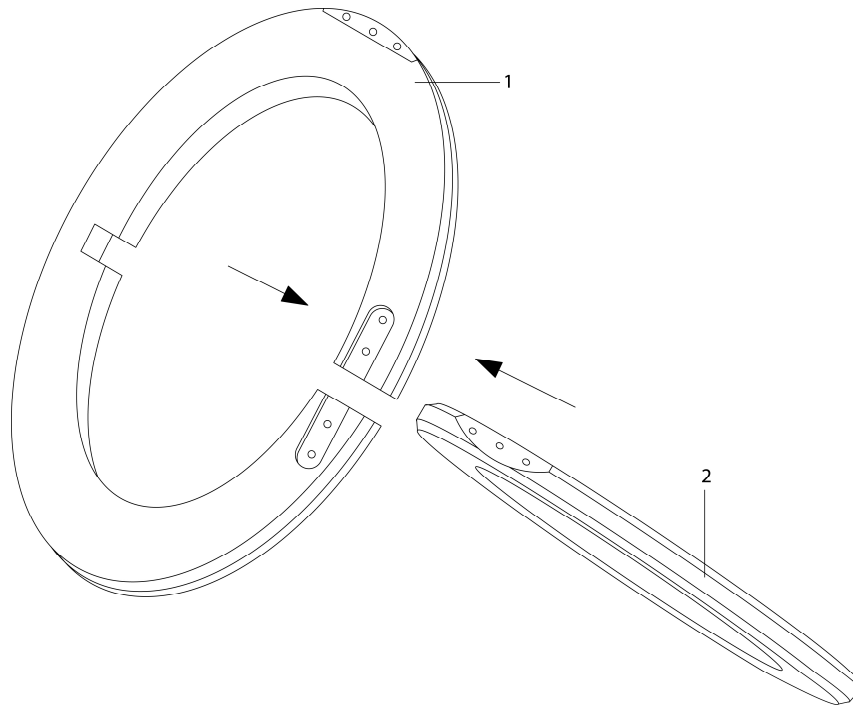
PIÈCE / PART #	IMAGE	DESCRIPTION	QTY / QTÉ
F		ASSEMBLING BOLT - Ø3/8" X 1 3/4" BOULON D'ASSEMBLAGE - Ø3/8" X 1 3/4"	10



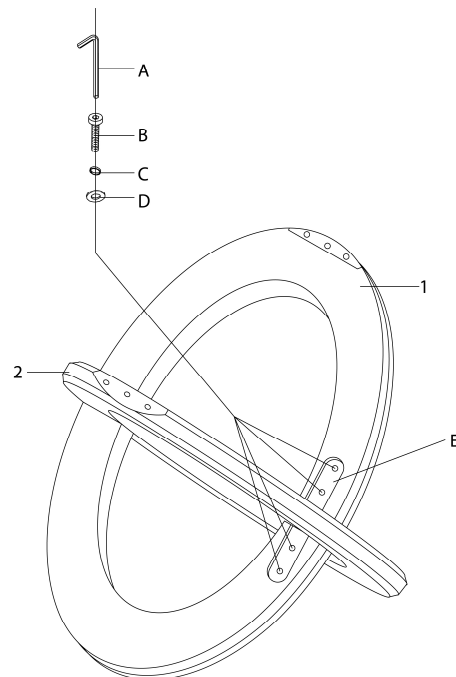
OUTIL DE VÉRIFICATION DE DIMENSIONS DES PIÈCES
HARDWARE DIMENSIONS VERIFICATION TOOL



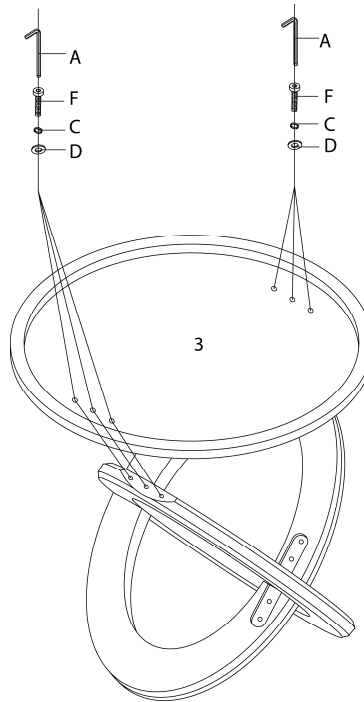
ÉTAPE / STEP 1



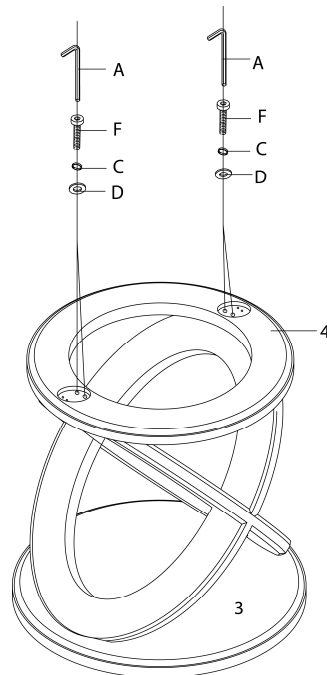
ÉTAPE / STEP 2



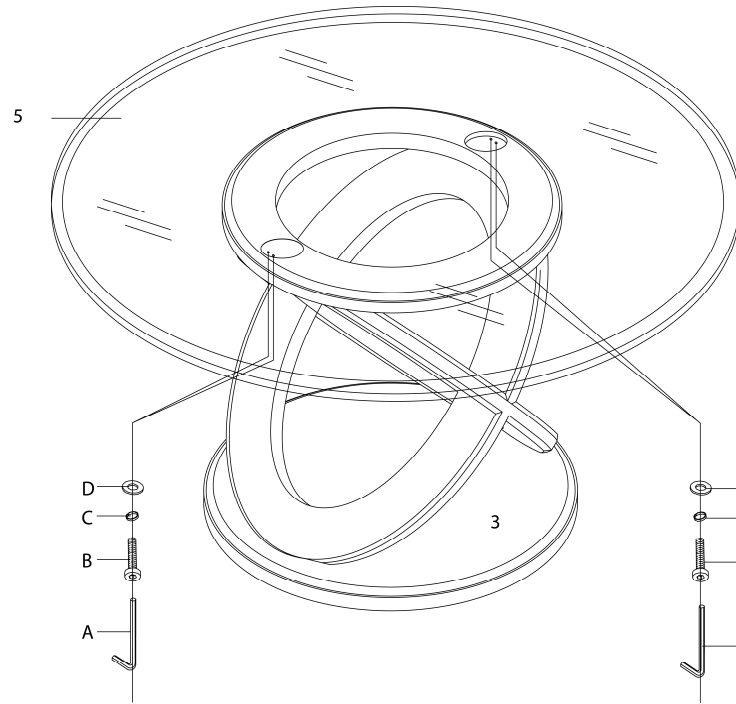
ÉTAPE / STEP 3



ÉTAPE / STEP 4



ÉTAPE / STEP 5



ÉTAPE / STEP 6

