



INSTRUCTIONS D'ASSEMBLAGE
ASSEMBLY INSTRUCTIONS

MONARCH
SPECIALTIES INC.

I 7961P

ENS DE TABLES -
3PCS / BLANC / METAL ARGENT

TABLE SET -
3PCS SET / WHITE / SILVER METAL

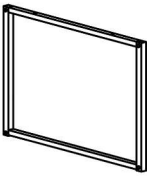


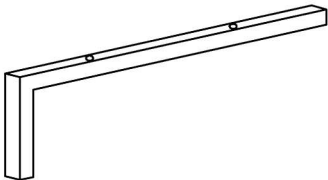



**POUR DE L'ASSISTANCE OU POUR COMMANDER
DES PIÈCES CONTACTEZ NOTRE DÉPARTEMENT
DE SERVICE À LA CLIENTÈLE.**

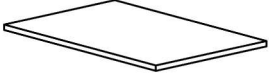
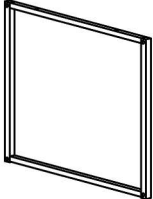


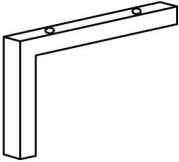
**FOR ASSISTANCE OR TO ORDER PARTS
CONTACT OUR CUSTOMER SERVICE DEPARTMENT**

WWW.MONARCHSERVICE.COM

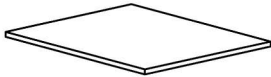

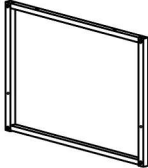
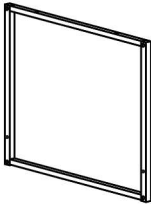
LISTE DES PIÈCES
PARTS LIST

PIÈCE / PART #	IMAGE	DESCRIPTION	QTY / QTÉ
1		<p>FRONT FACING LEFT TABLE LEG PATTE DE TABLE AVANT GAUCHE</p>	1
2		<p>CROSSBAR (LONG) BARRE TRANSVERSALE (LONGUE)</p>	2
3		<p>CROSSBAR (LONG) BARRE TRANSVERSALE (LONGUE)</p>	2
4		<p>SHELF SUPPORT SUPPORT D'ETAGERE</p>	2
5		<p>TABLE TOP (LARGE) DESSUS DE TABLE (GRAND)</p>	1

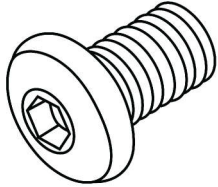
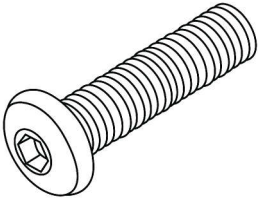
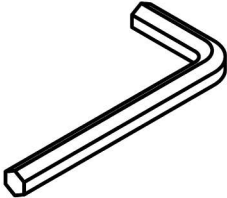
LISTE DES PIÈCES
PARTS LIST

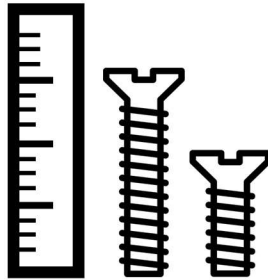
PIÈCE / PART #	IMAGE	DESCRIPTION	QTY / QTÉ
6		SHELF PANEL PANNEAU DE TABLETTE	1
7		FRONT FACING LEFT TABLE LEG PATTE DE TABLE AVANT GAUCHE	2
8		CROSSBAR (SHORT) BARRE TRANSVERSALE (COURTE)	4
9		CROSSBAR (SHORT) BARRE TRANSVERSALE (COURTE)	4
10		SHELF SUPPORT SUPPORT D'ETAGERE	4

LISTE DES PIÈCES
PARTS LIST

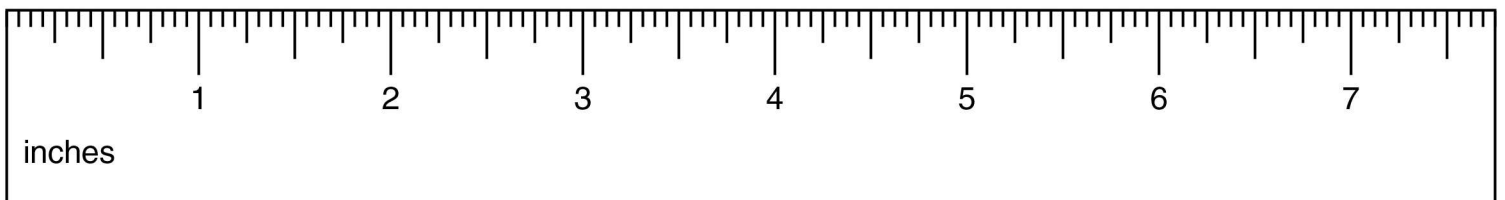
PIÈCE / PART #	IMAGE	DESCRIPTION	QTY / QTÉ
11		TABLE TOP (SMALL) DESSUS DE TABLE (PETIT)	2
12		SHELF PANEL PANNEAU DE TABLETTE	2
13		FRONT FACING RIGHT TABLE LEG PATTE DE TABLE AVANT DROITE	1
14		FRONT FACING RIGHT TABLE LEG PATTE DE TABLE AVANT DROITE	2

LISTE DES PIÈCES DE MONTAGE
HARDWARE LIST

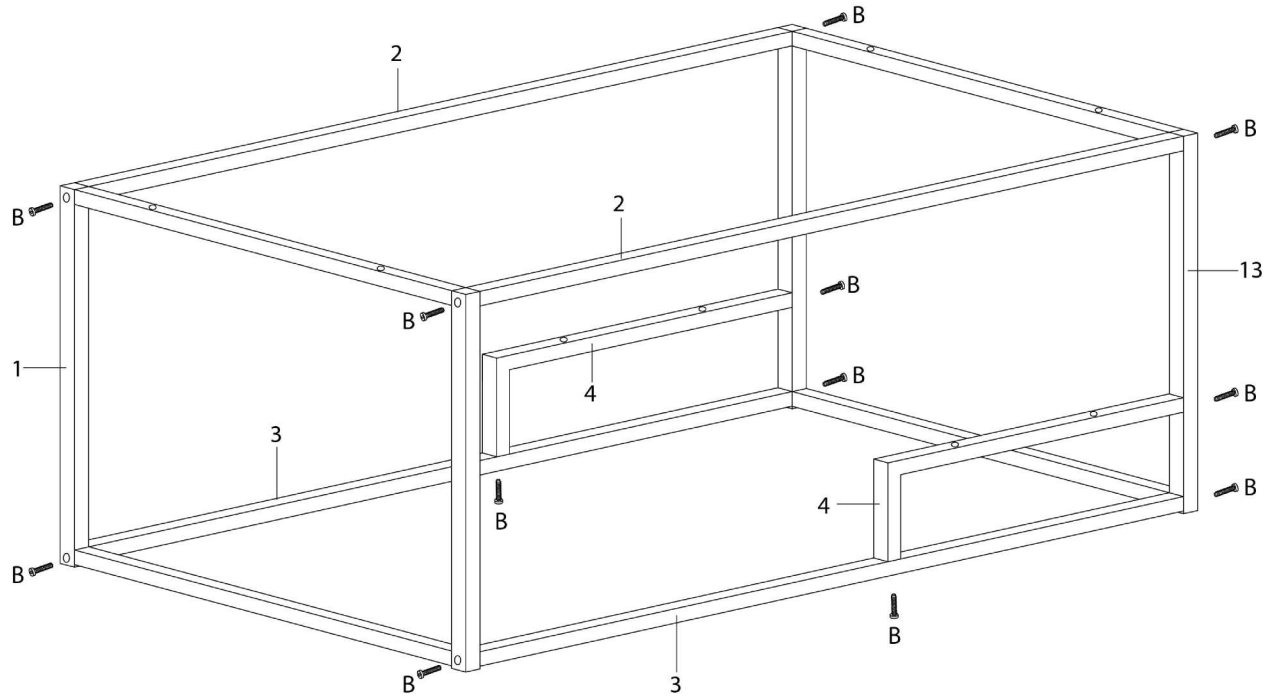
PIÈCE / PART #	IMAGE	DESCRIPTION	QTY / QTÉ
A		<p align="center">ASSEMBLING BOLT - Ø1/4" X 1 1/8" BOULON D'ASSEMBLAGE - Ø1/4" X 1 1/8"</p>	24
B		<p align="center">ASSEMBLING BOLT - Ø1/4" X 1 5/8" BOULON D'ASSEMBLAGE - Ø1/4" X 1 5/8"</p>	36
C		<p align="center">HEX KEY CLÉ HEXAGONALE</p>	1



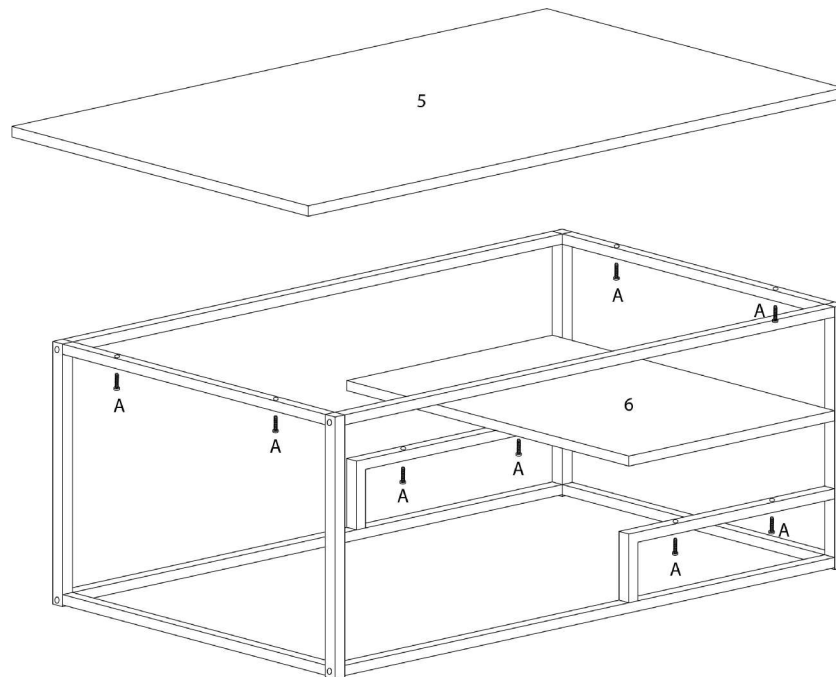
OUTIL DE VÉRIFICATION DE DIMENSIONS DES PIÈCES
HARDWARE DIMENSIONS VERIFICATION TOOL



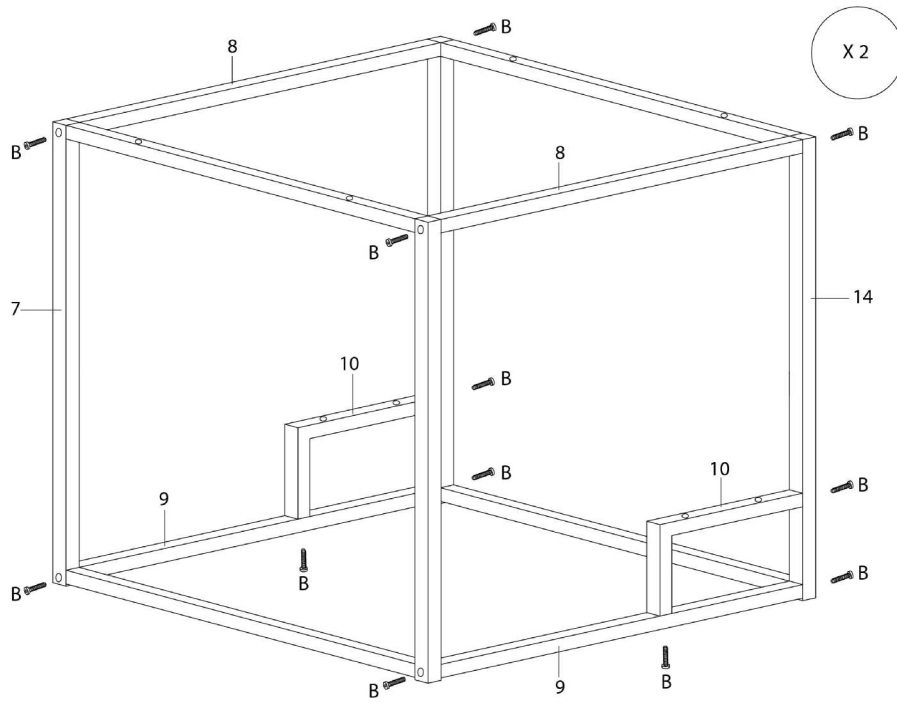
ÉTAPE / STEP 1



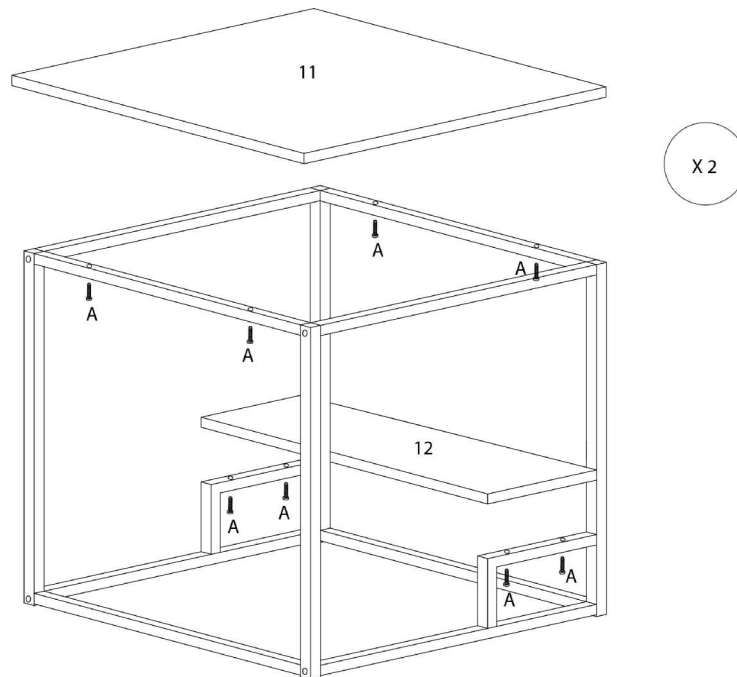
ÉTAPE / STEP 2



ÉTAPE / STEP 3



ÉTAPE / STEP 4



ÉTAPE / STEP 5

