



INSTRUCTIONS D'ASSEMBLAGE
ASSEMBLY INSTRUCTIONS

MONARCH
SPECIALTIES INC.

I 2084

TABLE D'APPOINT -
24"H - CAPPUCCINO

ACCENT TABLE -
24"H / CAPPUCCINO

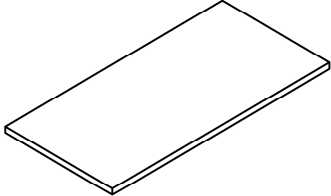
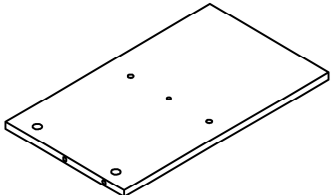
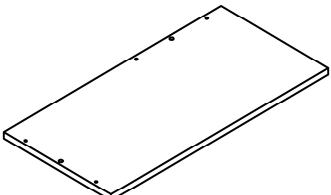
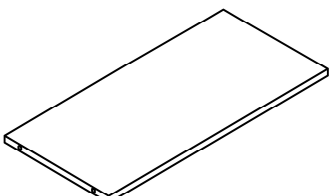
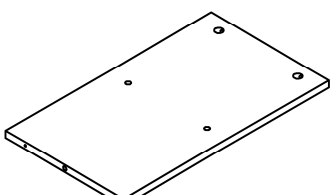


**POUR DE L'ASSISTANCE OU POUR COMMANDER
DES PIÈCES CONTACTEZ NOTRE DÉPARTEMENT
DE SERVICE À LA CLIENTÈLE.**

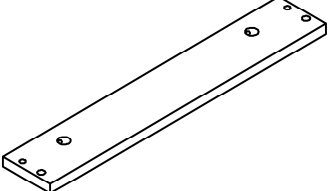
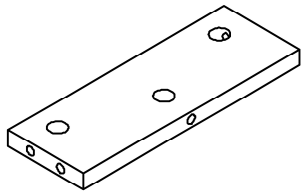
**FOR ASSISTANCE OR TO ORDER PARTS
CONTACT OUR CUSTOMER SERVICE DEPARTMENT**

WWW.MONARCHSERVICE.COM

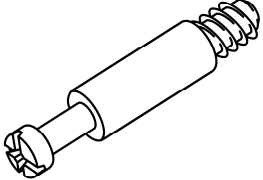
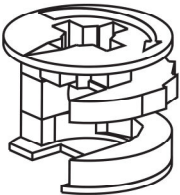
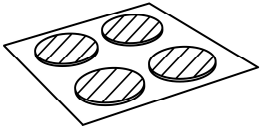
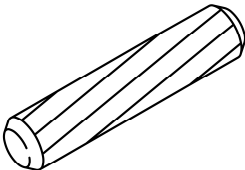
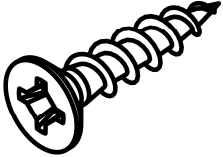
LISTE DES PIÈCES
PARTS LIST

| PIÈCE / PART # | IMAGE | DESCRIPTION | QTY / QTÉ |
|----------------|---|--|-----------|
| 1 |  | TOP PANEL PANNEAU DE SURFACE | 1 |
| 2 |  | FRONT FACING LEFT SIDE PANEL PANNEAU DE CÔTÉ GAUCHE | 1 |
| 3 |  | BOTTOM PANEL PANNEAU DU BAS | 1 |
| 4 |  | SHELF PANEL PANNEAU DE TABLETTE | 1 |
| 5 |  | BACK PANEL PANNEAU ARRIÈRE | 1 |

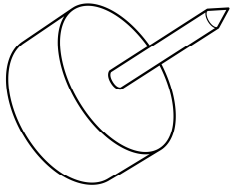
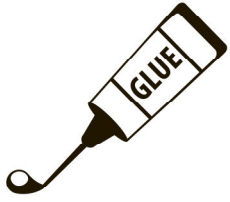
LISTE DES PIÈCES
PARTS LIST

| PIÈCE / PART # | IMAGE | DESCRIPTION | QTY / QTÉ |
|----------------|---|--------------------------------|-----------|
| 6 |  | CROSSBAR BARRE TRANSVERSALE | 2 |
| 7 |  | CROSSBAR BARRE TRANSVERSALE | 2 |

LISTE DES PIÈCES DE MONTAGE
HARDWARE LIST

| PIÈCE / PART # | IMAGE | DESCRIPTION | QTY / QTÉ |
|----------------|---|--|-----------|
| A |  | CAM LOCK SCREW - 1 1/8" VIS CAM LOCK - 1 1/8" | 18 |
| B |  | CAM LOCK CONNECTOR - Ø5/8" ÉCROU CAM LOCK - Ø5/8" | 18 |
| C |  | FINISHING STICKER - Ø7/8" COLLANT DE FINITION - Ø7/8" | 4 |
| D |  | WOOD DOWEL - Ø3/8" X 1" GOUJON DE BOIS - Ø3/8" X 1" | 12 |
| E |  | ASSEMBLING SCREW - Ø1/8" X 1 1/8" VIS D'ASSEMBLAGE - Ø1/8" X 1 1/8" | 4 |

LISTE DES PIÈCES DE MONTAGE
HARDWARE LIST

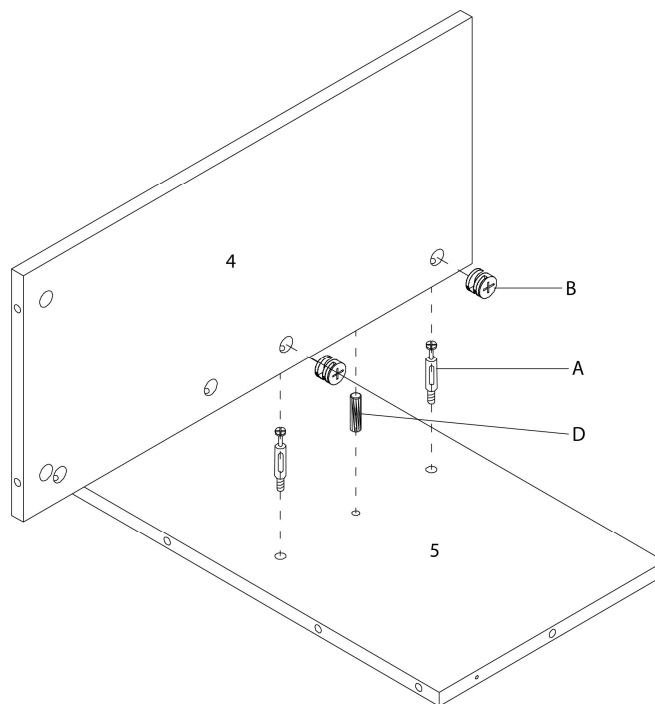
| PIÈCE / PART # | IMAGE | DESCRIPTION | QTY / QTÉ |
|----------------|---|--|-----------|
| F |  | <p>FLOOR PROTECTOR - Ø5/8"</p> <p>PROTECTEUR DE PLANCHER - Ø5/8"</p> | 4 |
| G |  | <p>GLUE - 10G</p> <p>COLLE - 10G</p> | 1 |



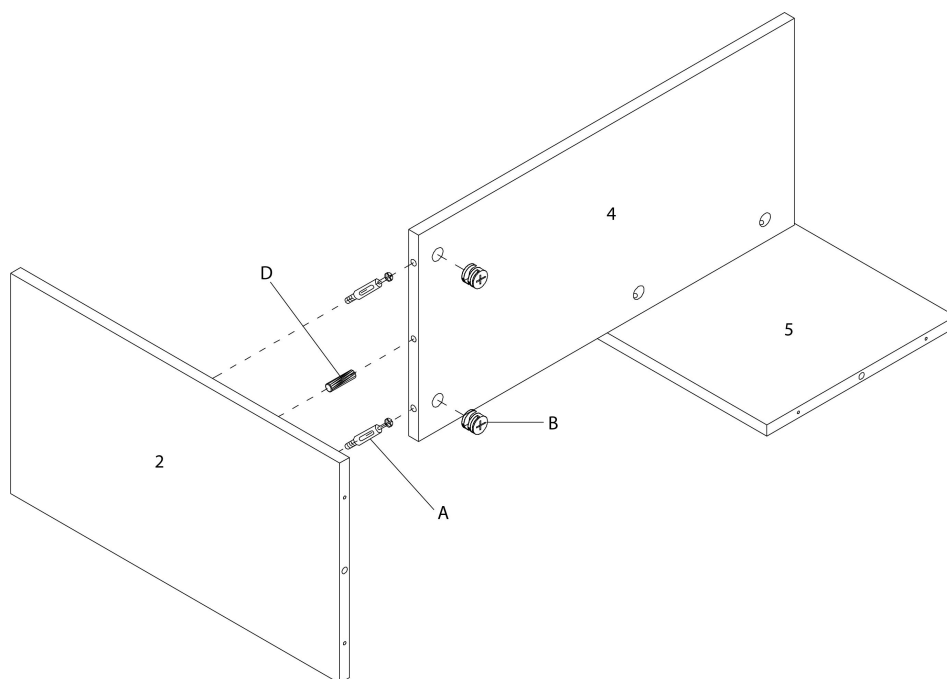
OUTIL DE VÉRIFICATION DE DIMENSIONS DES PIÈCES
HARDWARE DIMENSIONS VERIFICATION TOOL



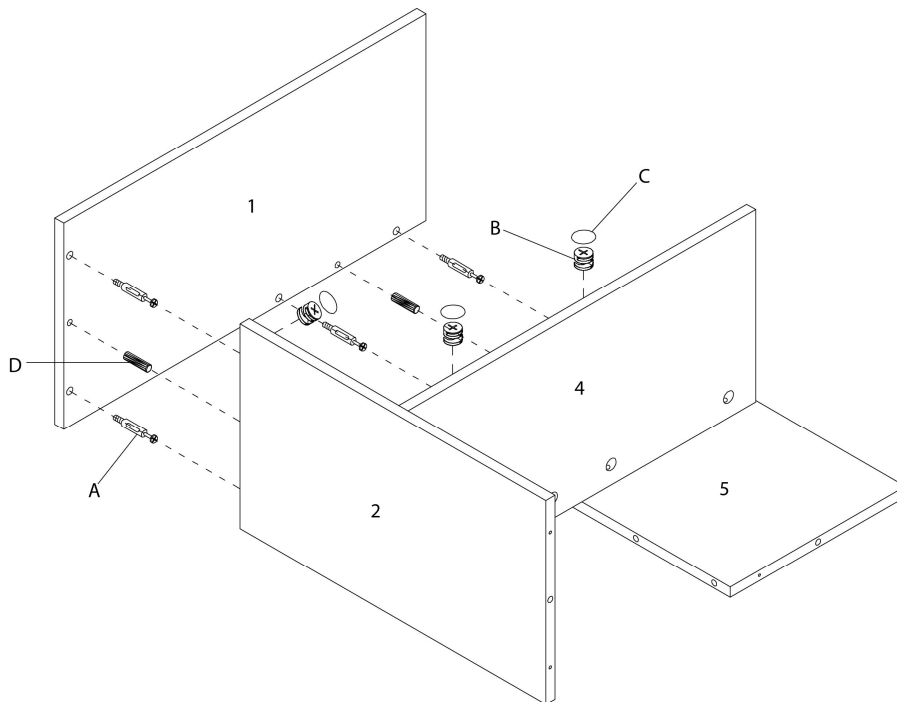
ÉTAPE / STEP 1



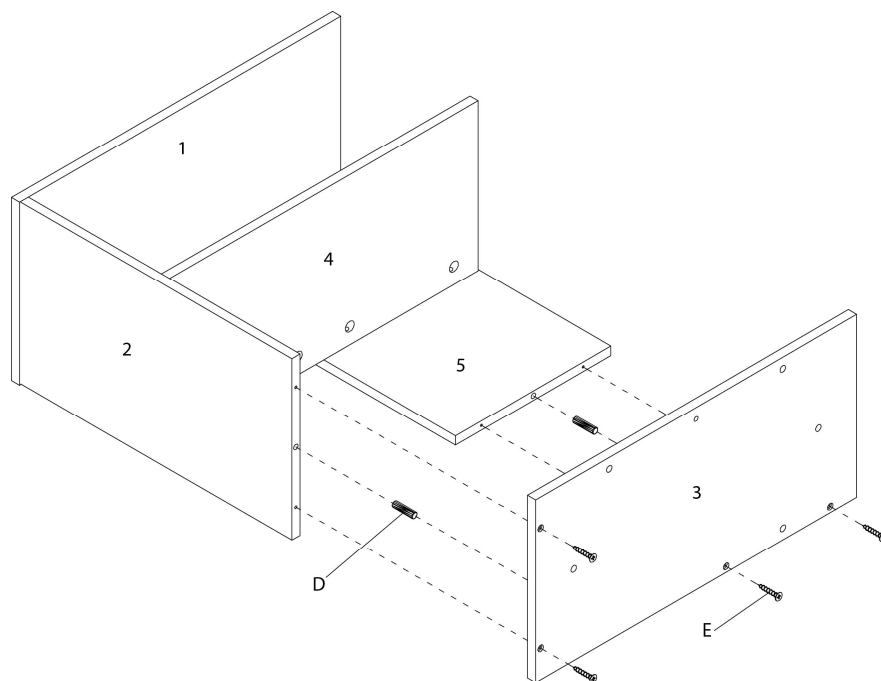
ÉTAPE / STEP 2



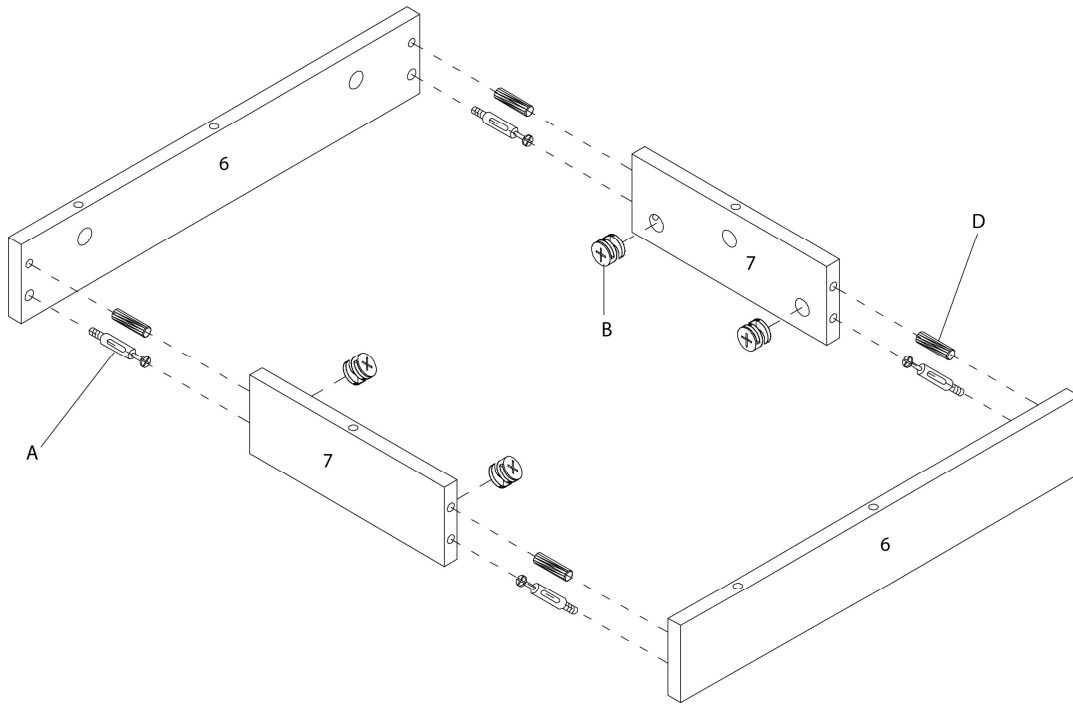
ÉTAPE / STEP 3



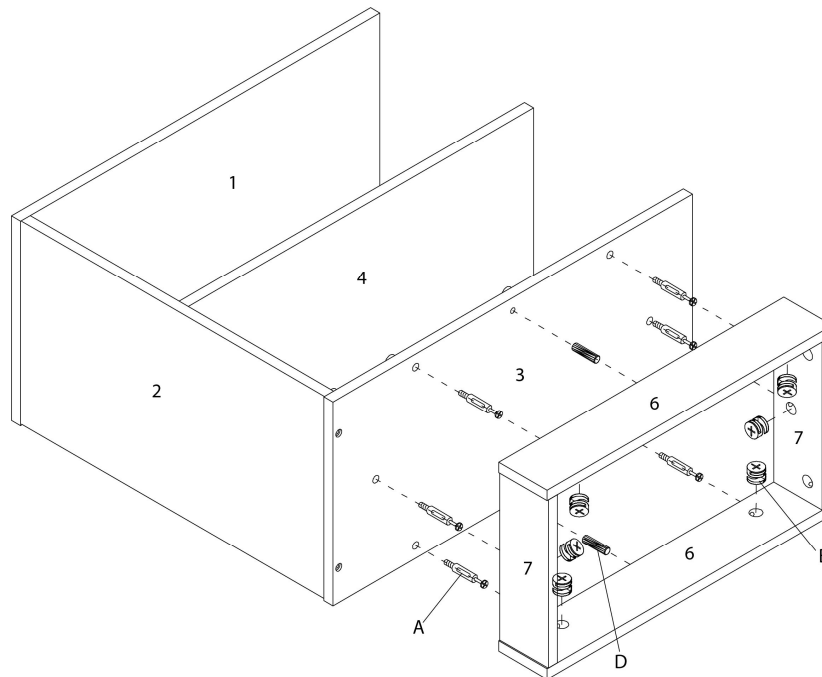
ÉTAPE / STEP 4



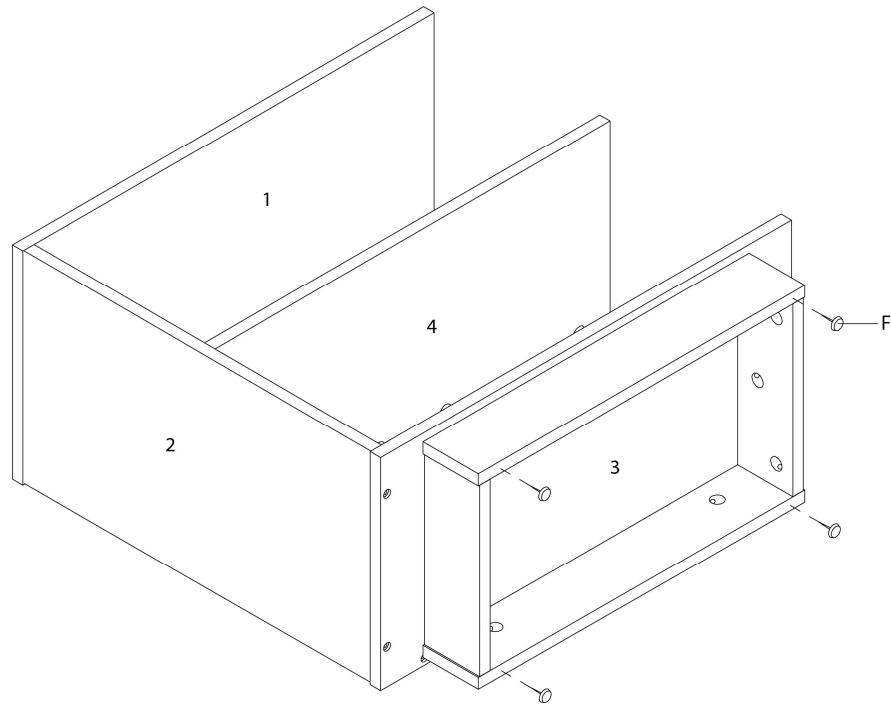
ÉTAPE / STEP 5



ÉTAPE / STEP 6



ÉTAPE / STEP 7



ÉTAPE / STEP 8

