



INSTRUCTIONS D'ASSEMBLAGE
ASSEMBLY INSTRUCTIONS

MONARCH
SPECIALTIES INC.

I 1071

CHAISE -
2PCS / 32"H / SIMILI-CUIR BLANC / METAL CHROME

DINING CHAIR -
2PCS / 32"H / WHITE LEATHER-LOOK / CHROME

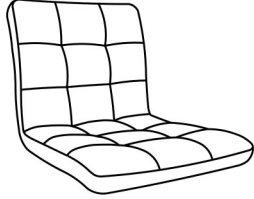

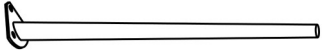


**POUR DE L'ASSISTANCE OU POUR COMMANDER
DES PIÈCES CONTACTEZ NOTRE DÉPARTEMENT
DE SERVICE À LA CLIENTÈLE.**

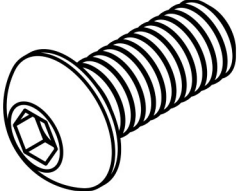
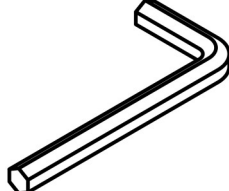
**FOR ASSISTANCE OR TO ORDER PARTS
CONTACT OUR CUSTOMER SERVICE DEPARTMENT**

WWW.MONARCHSERVICE.COM

LISTE DES PIÈCES
PARTS LIST

PIÈCE / PART #	IMAGE	DESCRIPTION	QTY / QTÉ
1		<p align="center">SEAT SIÈGE</p>	2
2		<p align="center">CHAIR LEG (FRONT) PATTE DE CHAISE (AVANT)</p>	4
3		<p align="center">CHAIR LEG PATTE DE CHAISE</p>	4

LISTE DES PIÈCES DE MONTAGE
HARDWARE LIST

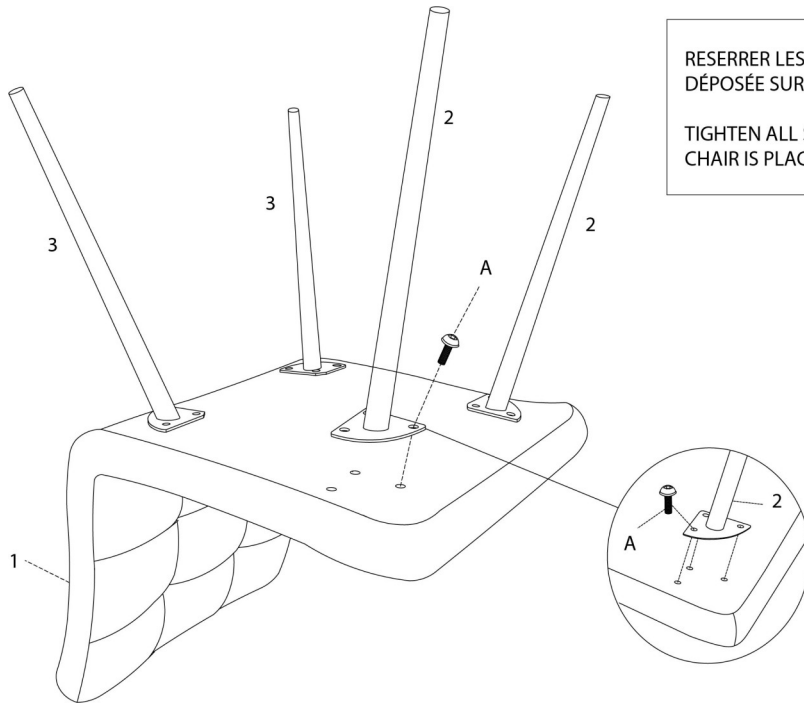
PIÈCE / PART #	IMAGE	DESCRIPTION	QTY / QTÉ
A		ASSEMBLING BOLT - Ø 1/8" X 3/4" BOULON D'ASSEMBLAGE - Ø 1/8" X 3/4"	24
B		HEX KEY CLÉ HEXAGONALE	1



OUTIL DE VÉRIFICATION DE DIMENSIONS DES PIÈCES
HARDWARE DIMENSIONS VERIFICATION TOOL



ÉTAPE / STEP 1



RESERRER LES VIS UNE FOIS LA CHAISE
DÉPOSÉE SUR LE PLANCHER

TIGHTEN ALL SCREWS ONLY WHEN THE
CHAIR IS PLACED ON A FLAT SURFACE

ÉTAPE / STEP 2

