



**INSTRUCTIONS D'ASSEMBLAGE**  
**ASSEMBLY INSTRUCTIONS**

---

**M**ONARCH  
SPECIALTIES INC.

# I 2381

---

**TABOURET DE BAR -**  
**NOIR / METAL NOIR HYDRAULIQUE**

**BARSTOOL -**  
**BLACK / BLACK METAL HYDRAULIC LIFT**

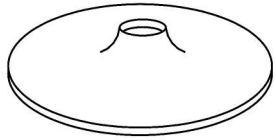
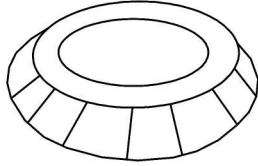
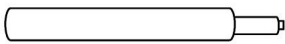
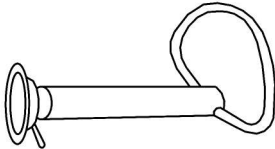



**POUR DE L'ASSISTANCE OU POUR COMMANDER**  
**DES PIÈCES CONTACTEZ NOTRE DÉPARTEMENT**  
**DE SERVICE À LA CLIENTÈLE.**

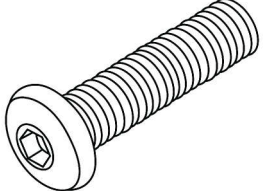
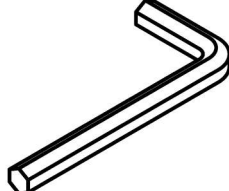
**FOR ASSISTANCE OR TO ORDER PARTS**  
**CONTACT OUR CUSTOMER SERVICE DEPARTMENT**

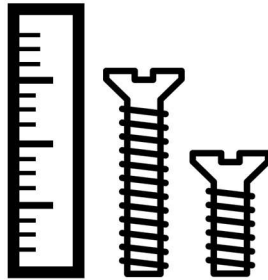
**WWW.MONARCHSERVICE.COM**

**LISTE DES PIÈCES**  
**PARTS LIST**

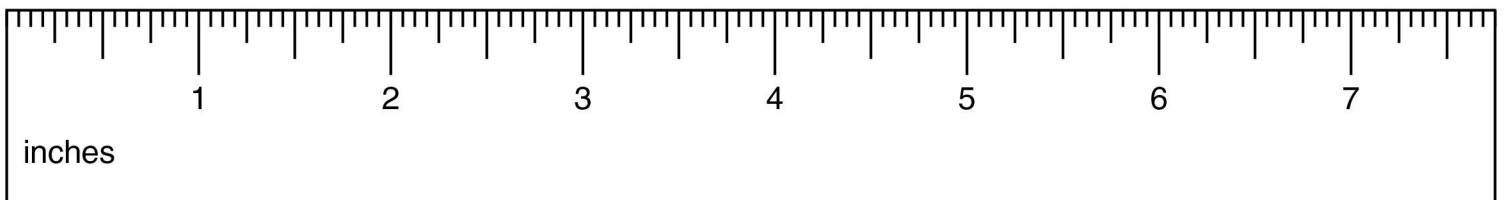
PIÈCE / PART #	IMAGE	DESCRIPTION	QTY / QTÉ
1		BOTTOM BASE BASE DU BAS	1
2		COLLAR COL	1
3		GASLIFT ASCENSEUR À ESSENCE	1
4		STOOL LEG PATTE DE TABOURET	1
5		SEAT SIÈGE	1

**LISTE DES PIÈCES DE MONTAGE**  
**HARDWARE LIST**

PIÈCE / PART #	IMAGE	DESCRIPTION	QTY / QTÉ
A		ASSEMBLING BOLT - Ø 1/4" X 5/8" BOULON D'ASSEMBLAGE - Ø 1/4" X 5/8"	4
B		HEX KEY CLÉ HEXAGONALE	1



OUTIL DE VÉRIFICATION DE DIMENSIONS DES PIÈCES  
HARDWARE DIMENSIONS VERIFICATION TOOL

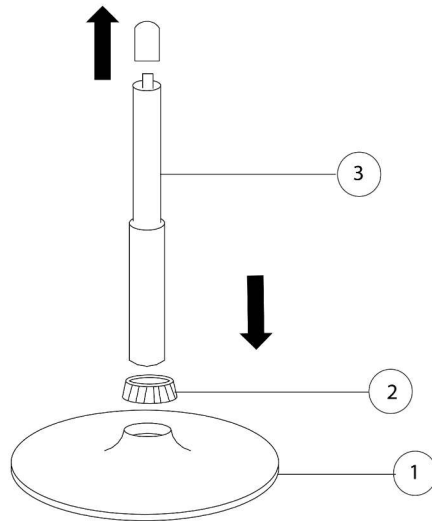


ÉTAPE / STEP 1

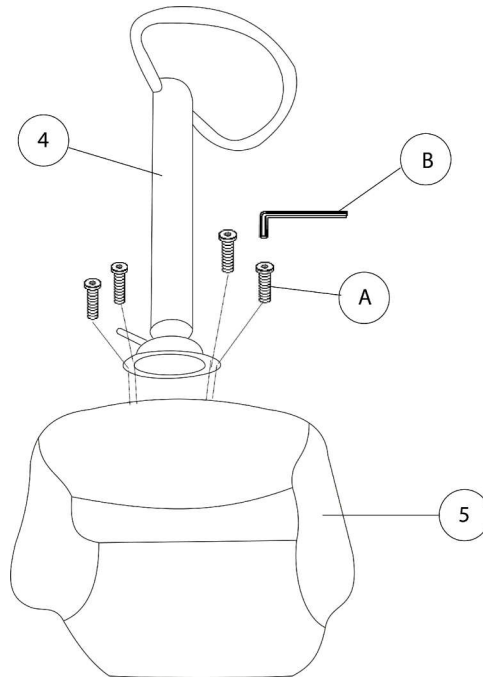


ENLEVER LE BOUCHON DE  
PLASTIQUE AVANT L'ASSEMBLAGE

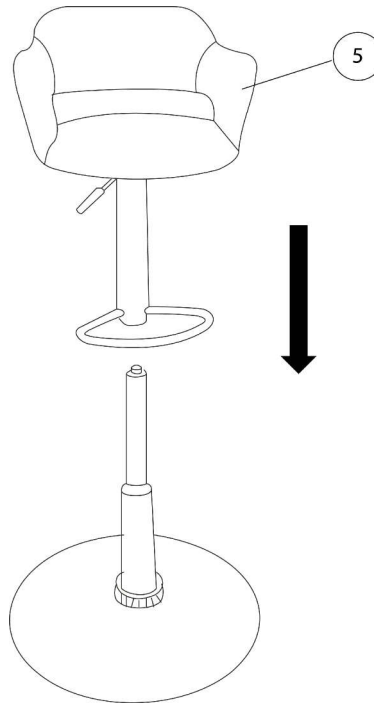
REMOVE THE PLASTIC CAP  
BEFORE ASSEMBLING



ÉTAPE / STEP 2



ÉTAPE / STEP 3



ÉTAPE / STEP 4

