



**INSTRUCTIONS D'ASSEMBLAGE**  
**ASSEMBLY INSTRUCTIONS**

---

**M**ONARCH  
SPECIALTIES INC.

# I 2375

---

**TABOURET DE BAR -**  
**2PCS /PIVOTANT/ SIEGE SIMILI-CUIR NOIR**

**BARSTOOL -**  
**2PCS / SWIVEL / BLACK /BLACK LEATHER-LOOK**  
**SEAT**



**POUR DE L'ASSISTANCE OU POUR COMMANDER**  
**DES PIÈCES CONTACTEZ NOTRE DÉPARTEMENT**  
**DE SERVICE À LA CLIENTÈLE.**

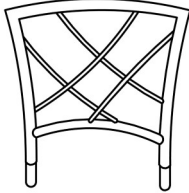
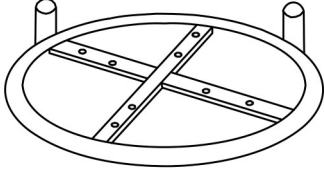
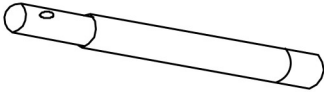
**FOR ASSISTANCE OR TO ORDER PARTS**  
**CONTACT OUR CUSTOMER SERVICE DEPARTMENT**

**WWW.MONARCHSERVICE.COM**

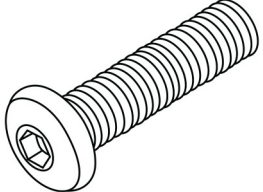
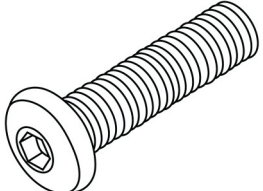
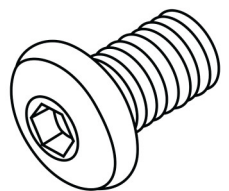

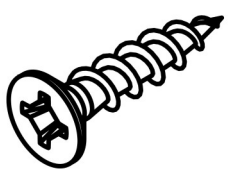
**LISTE DES PIÈCES**  
**PARTS LIST**

PIÈCE / PART #	IMAGE	DESCRIPTION	QTY / QTÉ
1		<p>CHAIR LEG PATTE DE CHAISE</p>	2
2		<p>CHAIR LEG PATTE DE CHAISE</p>	2
3		<p>FOOT REST APPUI DU PIED</p>	2
4		<p>SWIVEL PLATE PLAQUE TOURNANTE</p>	2
5		<p>SEAT CUSHION COUSSIN DU SIÈGE</p>	2

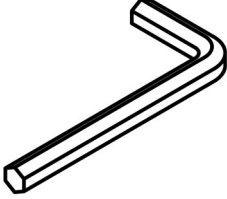
**LISTE DES PIÈCES**  
**PARTS LIST**

PIÈCE / PART #	IMAGE	DESCRIPTION	QTY / QTÉ
6		<p>CHAIR BACK DOSSIER</p>	2
7		<p>SEAT FRAME CADRE DU SIÈGE</p>	2
8		<p>METAL TUBE TUBE EN MÉTAL</p>	8

**LISTE DES PIÈCES DE MONTAGE**  
**HARDWARE LIST**

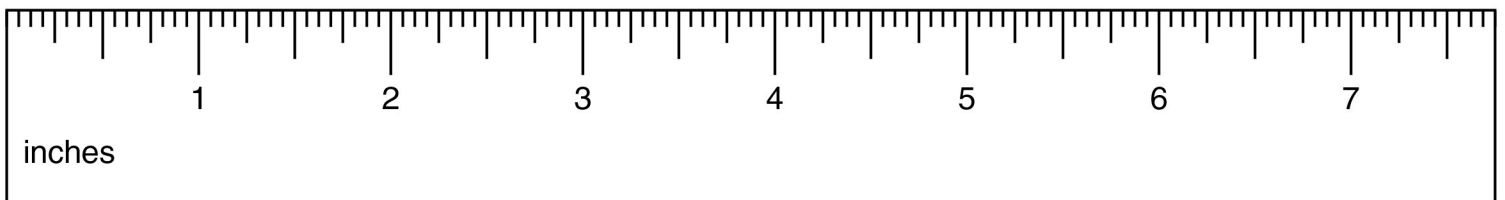
PIÈCE / PART #	IMAGE	DESCRIPTION	QTY / QTÉ
A		ASSEMBLING BOLT - Ø 1/4" X 1 3/8" BOULON D'ASSEMBLAGE - Ø 1/4" X 1 3/8"	8
B		ASSEMBLING BOLT - Ø 1/4" X 1" BOULON D'ASSEMBLAGE - Ø 1/4" X 1"	4
C		ASSEMBLING BOLT - Ø 1/4" X 5/8" BOULON D'ASSEMBLAGE - Ø 1/4" X 5/8"	8
D		ASSEMBLING BOLT - Ø 1/4" X 3/8" BOULON D'ASSEMBLAGE - Ø 1/4" X 3/8"	16
E		ASSEMBLING SCREW - Ø 1/8" X 1 1/8" VIS D'ASSEMBLAGE - Ø 1/8" X 1 1/8"	8

**LISTE DES PIÈCES DE MONTAGE**  
**HARDWARE LIST**

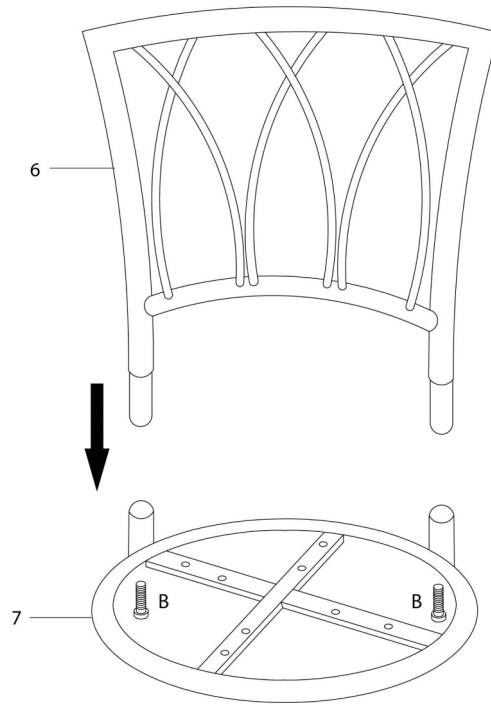
PIÈCE / PART #	IMAGE	DESCRIPTION	QTY / QTÉ
F		HEX KEY CLÉ HEXAGONALE	1



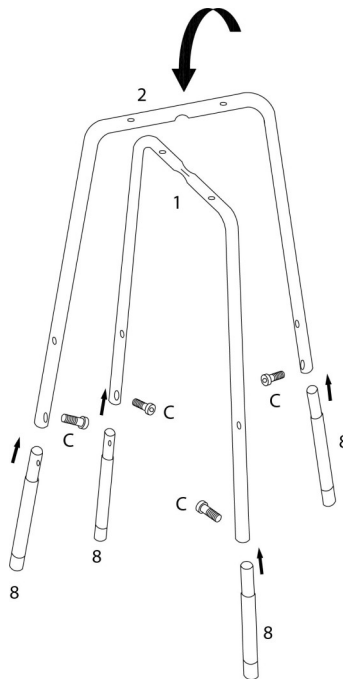
OUTIL DE VÉRIFICATION DE DIMENSIONS DES PIÈCES  
HARDWARE DIMENSIONS VERIFICATION TOOL



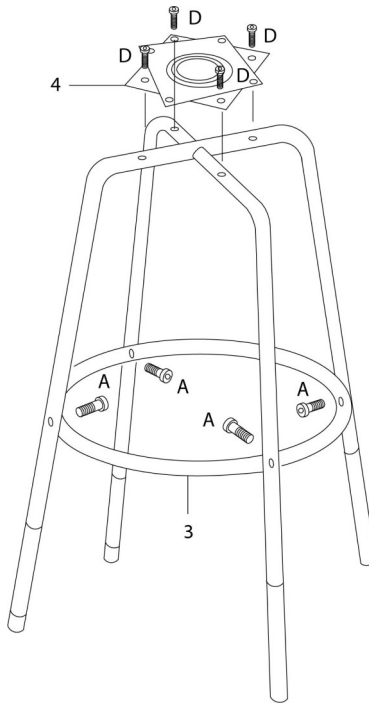
ÉTAPE / STEP 1



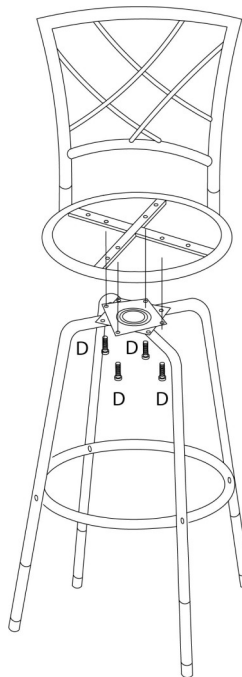
ÉTAPE / STEP 2



ÉTAPE / STEP 3

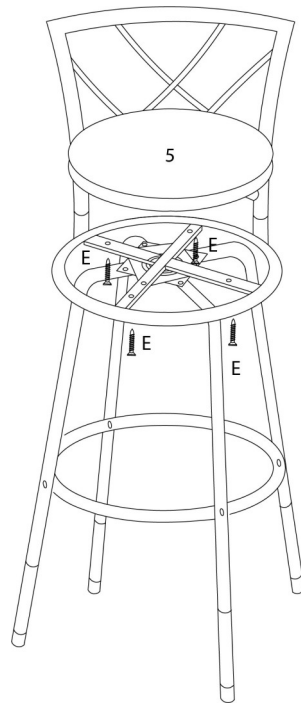


ÉTAPE / STEP 4





ÉTAPE / STEP 5



ÉTAPE / STEP 6

