



**INSTRUCTIONS D'ASSEMBLAGE**  
**ASSEMBLY INSTRUCTIONS**

---

**M**ONARCH  
SPECIALTIES INC.

# I 2358

---

**TABOURET DE BAR -**  
**BLANC / METAL CHROME HYDRAULIQUE**

**BARSTOOL -**  
**WHITE / CHROME METAL HYDRAULIC LIFT**

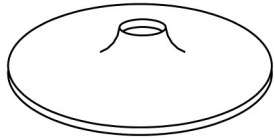
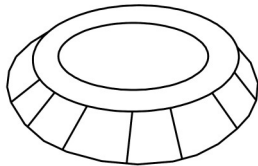
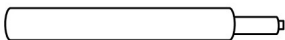
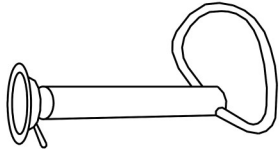



**POUR DE L'ASSISTANCE OU POUR COMMANDER  
DES PIÈCES CONTACTEZ NOTRE DÉPARTEMENT  
DE SERVICE À LA CLIENTÈLE.**

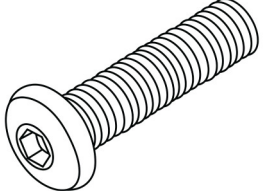
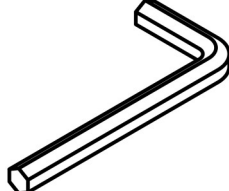
**FOR ASSISTANCE OR TO ORDER PARTS  
CONTACT OUR CUSTOMER SERVICE DEPARTMENT**

**WWW.MONARCHSERVICE.COM**

**LISTE DES PIÈCES**  
**PARTS LIST**

PIÈCE / PART #	IMAGE	DESCRIPTION	QTY / QTÉ
1		<p align="center"><b>BOTTOM BASE</b> <b>BASE DU BAS</b></p>	1
2		<p align="center"><b>COLLAR</b> <b>COL</b></p>	1
3		<p align="center"><b>GASLIFT</b> <b>ASCENSEUR À ESSENCE</b></p>	1
4		<p align="center"><b>STOOL LEG</b> <b>PATTE DE TABOURET</b></p>	1
5		<p align="center"><b>SEAT</b> <b>SIÈGE</b></p>	1

**LISTE DES PIÈCES DE MONTAGE**  
**HARDWARE LIST**

PIÈCE / PART #	IMAGE	DESCRIPTION	QTY / QTÉ
A		ASSEMBLING BOLT - Ø 1/4" X 5/8" BOULON D'ASSEMBLAGE - Ø 1/4" X 5/8"	4
B		HEX KEY CLÉ HEXAGONALE	1



OUTIL DE VÉRIFICATION DE DIMENSIONS DES PIÈCES  
HARDWARE DIMENSIONS VERIFICATION TOOL

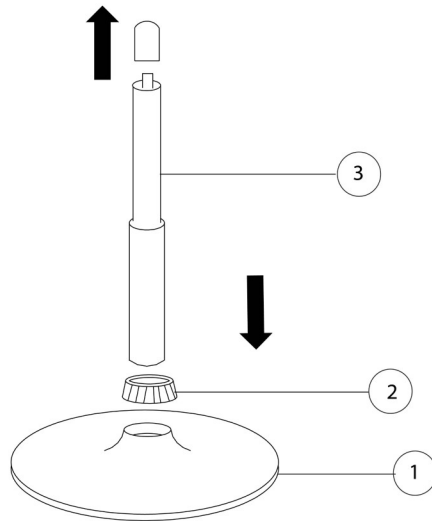


ÉTAPE / STEP 1

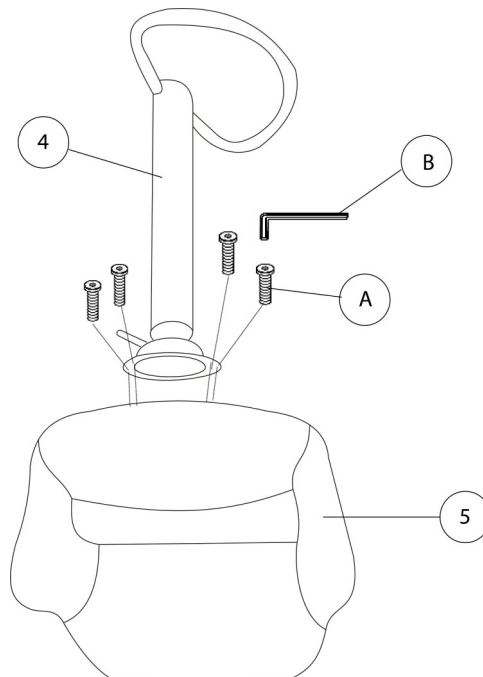


ENLEVER LE BOUCHON DE  
PLASTIQUE AVANT L'ASSEMBLAGE

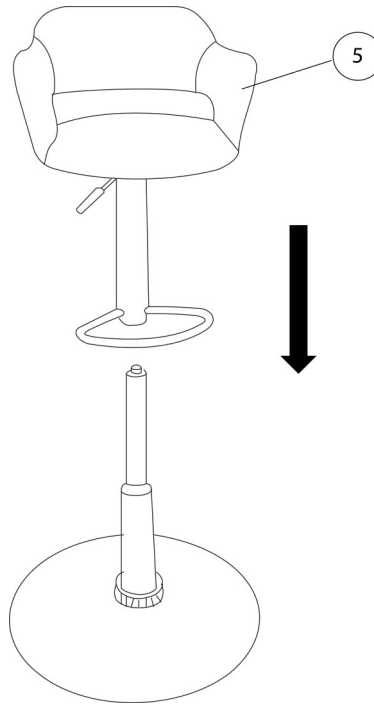
REMOVE THE PLASTIC CAP  
BEFORE ASSEMBLING



ÉTAPE / STEP 2



ÉTAPE / STEP 3



ÉTAPE / STEP 4

