



INSTRUCTIONS D'ASSEMBLAGE
ASSEMBLY INSTRUCTIONS

MONARCH
SPECIALTIES INC.

I 1534

TABOURET DE BAR -
2PCS / 29"H / SIEGE EN SELLE BLANC

BARSTOOL -
2PCS / 29"H / WHITE SADDLE SEAT

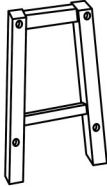
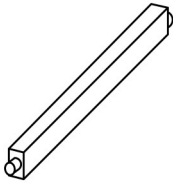
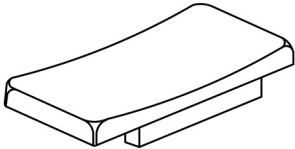


**POUR DE L'ASSISTANCE OU POUR COMMANDER
DES PIÈCES CONTACTEZ NOTRE DÉPARTEMENT
DE SERVICE À LA CLIENTÈLE.**

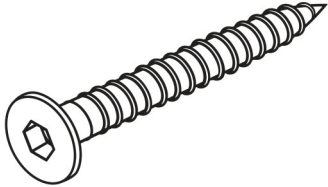
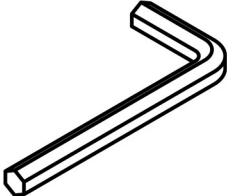
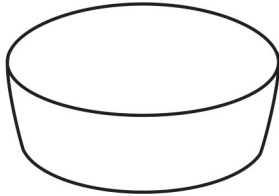
**FOR ASSISTANCE OR TO ORDER PARTS
CONTACT OUR CUSTOMER SERVICE DEPARTMENT**

WWW.MONARCHSERVICE.COM

LISTE DES PIÈCES
PARTS LIST

PIÈCE / PART #	IMAGE	DESCRIPTION	QTY / QTÉ
1		CHAIR LEG PATTE DE CHAISE	4
2		SUPPORT BAR BARRE DE SOUTIEN	4
3		WOODEN SEAT SIÈGE EN BOIS	2

LISTE DES PIÈCES DE MONTAGE
HARDWARE LIST

PIÈCE / PART #	IMAGE	DESCRIPTION	QTY / QTÉ
A		ASSEMBLING SCREW - Ø 3/8" X 2" VIS D'ASSEMBLAGE - Ø 3/8" X 2"	16
B		HEX KEY CLÉ HEXAGONALE	1
C		SCREW CAP - Ø 5/8" X 3/8" CAPUCHON DE VIS - Ø 5/8" X 3/8"	16

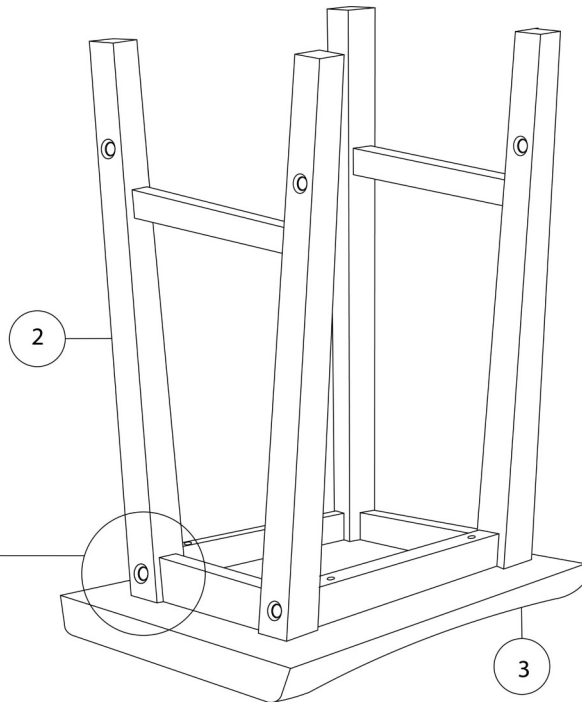
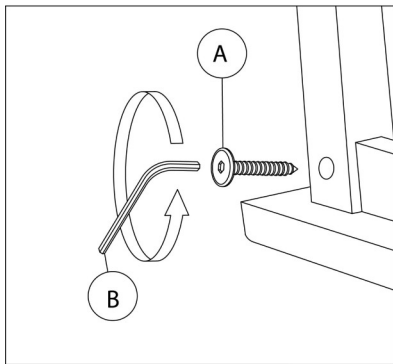


OUTIL DE VÉRIFICATION DE DIMENSIONS DES PIÈCES
HARDWARE DIMENSIONS VERIFICATION TOOL

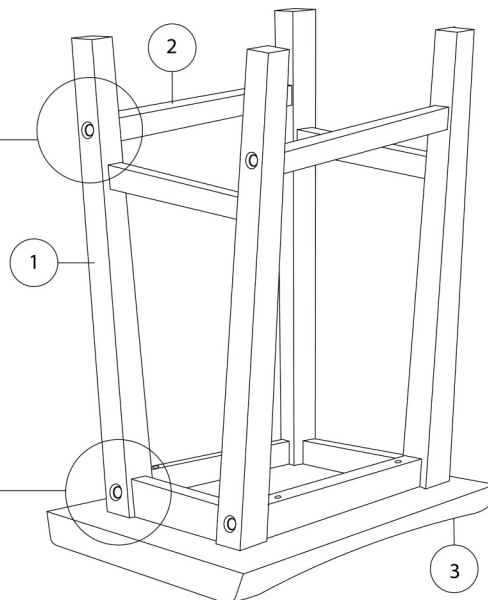
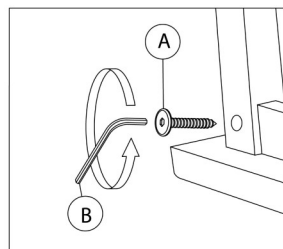
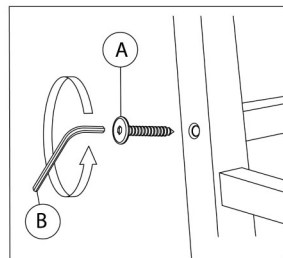


ÉTAPE / STEP 1

NE PAS SERRER MATÉRIEL COMPLÈTEMENT.
DO NOT TIGHTEN HARDWARE COMPLETELY.

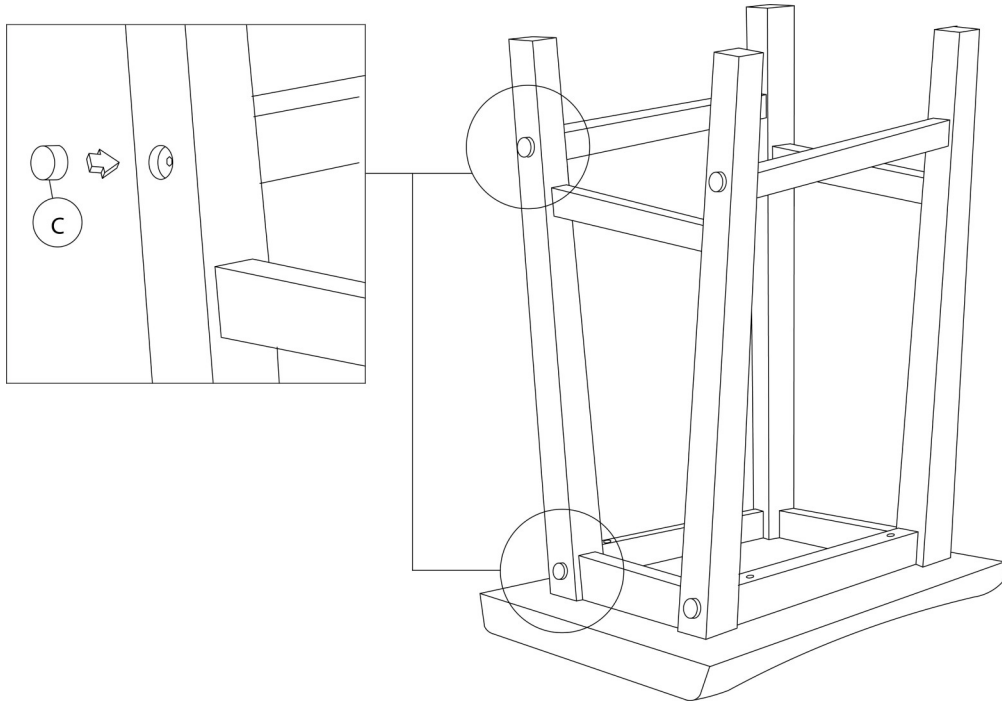


ÉTAPE / STEP 2



SERRER MATÉRIEL À L'ÉTAPE 1 & 2 COMPLÈTEMENT.
TIGHTEN HARDWARE IN STEP 1 & 2 COMPLETELY.

ÉTAPE / STEP 3



ÉTAPE / STEP 4

