



**INSTRUCTIONS D'ASSEMBLAGE**  
**ASSEMBLY INSTRUCTIONS**

---

**M**ONARCH  
SPECIALTIES INC.

# I 1042

---

**TABLE A MANGER -**  
**32"X 48" / TAUPE FONCE / METAL CHROME**

**DINING TABLE -**  
**32"X 48" / DARK TAUPE / CHROME METAL**

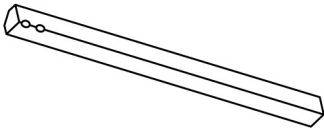
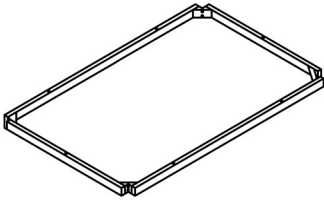
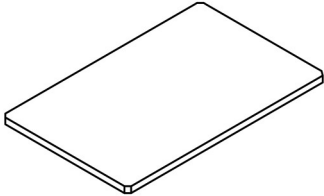


**POUR DE L'ASSISTANCE OU POUR COMMANDER  
DES PIÈCES CONTACTEZ NOTRE DÉPARTEMENT  
DE SERVICE À LA CLIENTÈLE.**

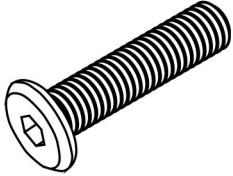

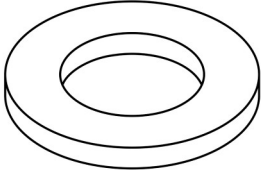
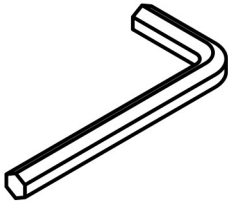
**FOR ASSISTANCE OR TO ORDER PARTS  
CONTACT OUR CUSTOMER SERVICE DEPARTMENT**

**WWW.MONARCHSERVICE.COM**

**LISTE DES PIÈCES**  
**PARTS LIST**

PIÈCE / PART #	IMAGE	DESCRIPTION	QTY / QTÉ
1		<p align="center">TABLE LEG PATTE DE TABLE</p>	4
2		<p align="center">FRAME CADRE</p>	1
3		<p align="center">TABLE TOP SURFACE DE TABLE</p>	1

**LISTE DES PIÈCES DE MONTAGE**  
**HARDWARE LIST**

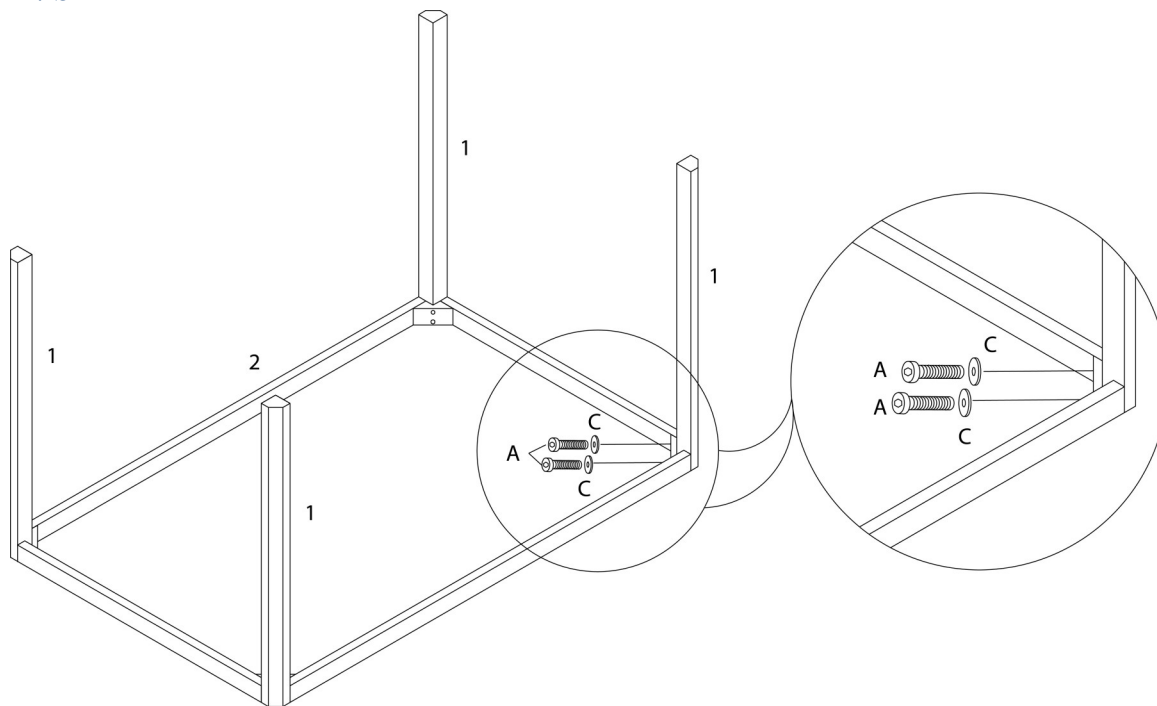
PIÈCE / PART #	IMAGE	DESCRIPTION	QTY / QTÉ
A		<p align="center">ASSEMBLING BOLT -            Ø 3/8" X 1 3/8"            BOULON D'ASSEMBLAGE -            Ø 3/8" X 1 3/8"</p>	8
B		<p align="center">ASSEMBLING BOLT -            Ø 1/4" X 2 3/8"            BOULON D'ASSEMBLAGE -            Ø 1/4" X 2 3/8"</p>	6
C		<p align="center">METAL WASHER            RONDELLE DE MÉTAL</p>	8
D		<p align="center">HEX KEY            CLÉ HEXAGONALE</p>	1



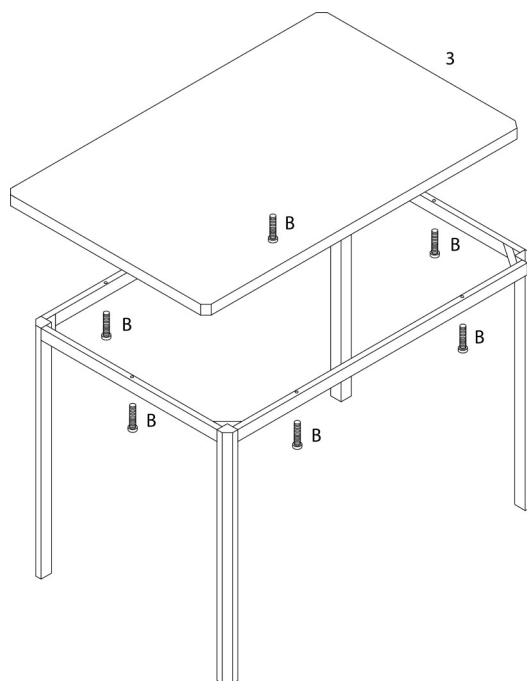
OUTIL DE VÉRIFICATION DE DIMENSIONS DES PIÈCES  
HARDWARE DIMENSIONS VERIFICATION TOOL



ÉTAPE / STEP 1



ÉTAPE / STEP 2



ÉTAPE / STEP 3

