



**INSTRUCTIONS D'ASSEMBLAGE**  
**ASSEMBLY INSTRUCTIONS**

---

**M**ONARCH  
SPECIALTIES INC.

# I 3045

---

**ENS SALLE A MANGER -**  
**3PCS / METAL BRONZE / MARBRE BRUN**

**DINING SET -**  
**3PCS SET / ESPRESSO MARBLE / BRONZE METAL**

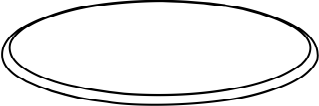
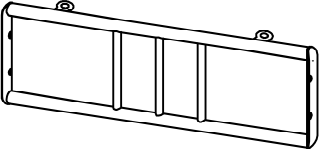
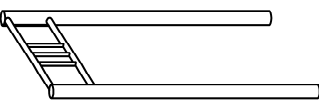
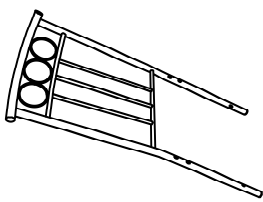
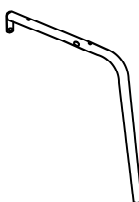


**POUR DE L'ASSISTANCE OU POUR COMMANDER  
DES PIÈCES CONTACTEZ NOTRE DÉPARTEMENT  
DE SERVICE À LA CLIENTÈLE.**

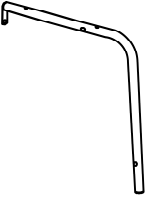
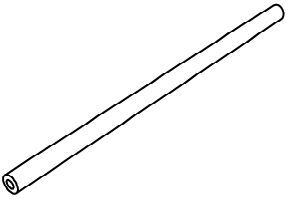


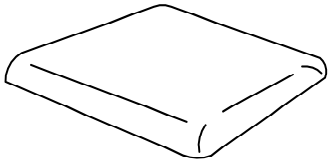
**FOR ASSISTANCE OR TO ORDER PARTS  
CONTACT OUR CUSTOMER SERVICE DEPARTMENT**

**WWW.MONARCHSERVICE.COM**

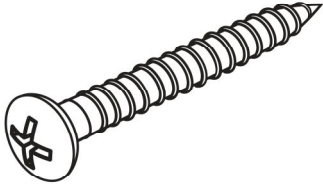
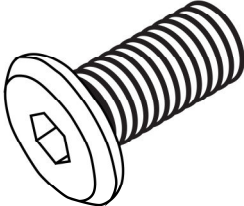
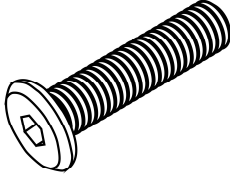
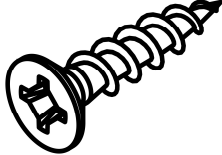
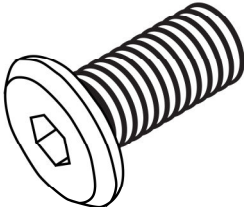
**LISTE DES PIÈCES**  
**PARTS LIST**

PIÈCE / PART #	IMAGE	DESCRIPTION	QTY / QTÉ
1		<p>TABLE TOP SURFACE DE TABLE</p>	1
2		<p>SIDE FRAME CADRE DE CÔTÉ</p>	2
3		<p>TABLE LEG PATTE DE TABLE</p>	2
4		<p>CHAIR BACK DOSSIER</p>	2
5		<p>FRONT FACING LEFT LEG PATTE AVANT GAUCHE</p>	2

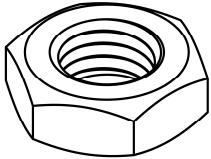

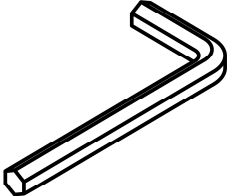
**LISTE DES PIÈCES**  
**PARTS LIST**

PIÈCE / PART #	IMAGE	DESCRIPTION	QTY / QTÉ
6		FRONT FACING RIGHT LEG PATTE AVANT DROITE	2
7		SUPPORT BAR BARRE DE SOUTIEN	2
8		CROSSBAR (CHAIR) BARRE TRANSVERSALE DE PATTE	2
9		CROSSBAR (CHAIR) BARRE TRANSVERSALE DE PATTE	2
10		CHAIR SEAT CUSHION COUSSIN	2

**LISTE DES PIÈCES DE MONTAGE**  
**HARDWARE LIST**

PIÈCE / PART #	IMAGE	DESCRIPTION	QTY / QTÉ
<b>A</b>		ASSEMBLING SCREW - Ø 1/4" X 1 1/4"  VIS D'ASSEMBLAGE - Ø 1/4" X 1 1/4"	<b>8</b>
<b>B</b>		ASSEMBLING BOLT - Ø 1/4" X 1/2"  BOULON D'ASSEMBLAGE - Ø 1/4" X 1/2"	<b>20</b>
<b>C</b>		ASSEMBLING BOLT - Ø 1/4" X 1 3/8"  BOULON D'ASSEMBLAGE - Ø 1/4" X 1 3/8"	<b>8</b>
<b>D</b>		ASSEMBLING SCREW - Ø 1/4" X 1/2"  VIS D'ASSEMBLAGE - Ø 1/4" X 1/2"	<b>4</b>
<b>E</b>		ASSEMBLING BOLT - Ø 1/4" X 5/8"  BOULON D'ASSEMBLAGE - Ø 1/4" X 5/8"	<b>2</b>

**LISTE DES PIÈCES DE MONTAGE**  
**HARDWARE LIST**

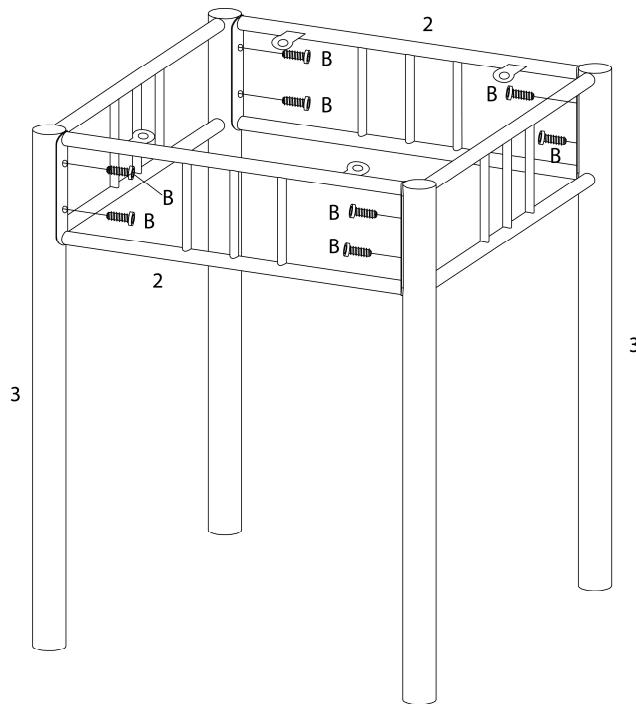
PIÈCE / PART #	IMAGE	DESCRIPTION	QTY / QTÉ
F		<p align="center">HEX NUT -            Ø 1/4"            ÉCROU HEXAGONALE -            Ø 1/4"</p>	2
G		<p align="center">SPANNER            CLÉ ANGLAISE</p>	1
H		<p align="center">HEX KEY            CLÉ HEXAGONALE</p>	1



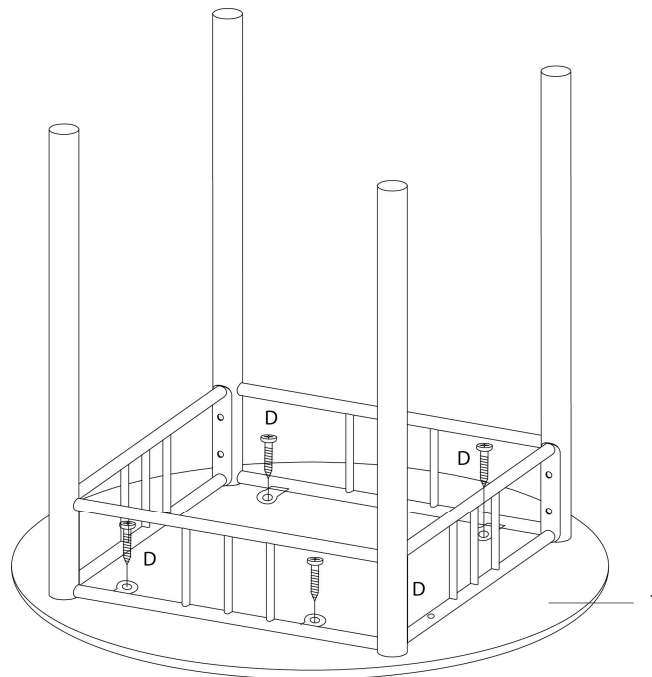
OUTIL DE VÉRIFICATION DE DIMENSIONS DES PIÈCES  
HARDWARE DIMENSIONS VERIFICATION TOOL



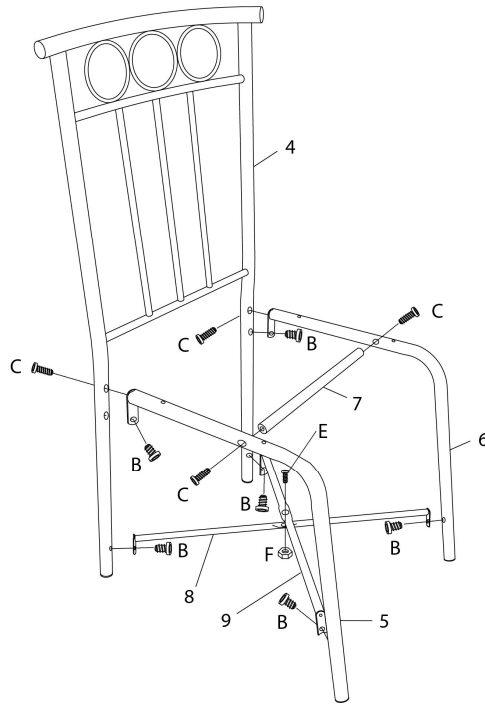
ÉTAPE / STEP 1



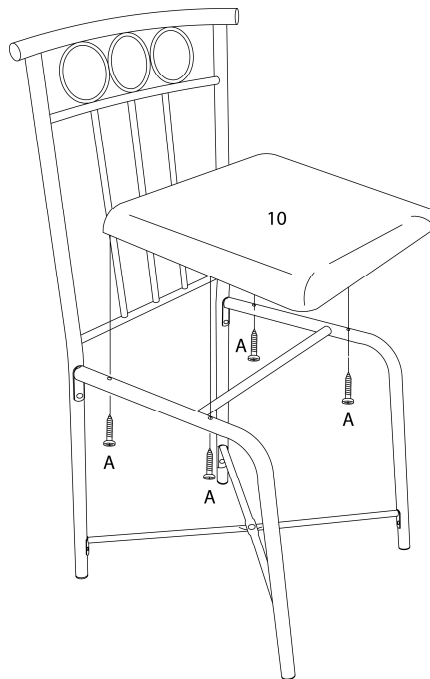
ÉTAPE / STEP 2



ÉTAPE / STEP 3



ÉTAPE / STEP 4





ÉTAPE / STEP 5

