

# NX60T8511SG

SAMSUNG

Cuisinière au gaz encastrable de 6,0 pi<sup>3</sup>



## Caractéristiques distinctives

### Fonction de friteuse à air chaud Air Fry

- Le panneau de commande simplifié mémorise vos habitudes culinaires et affiche des messages intuitifs sur un écran ACL, et elle est munie d'un bouton et d'un nombre minimal de touches.

### Connectivité Wi-Fi

- Surveillez et contrôlez le four à l'aide de l'application SmartThings<sup>1</sup>. Contrôlez le four par la voix en utilisant un assistant vocal<sup>2</sup>, tel que Samsung Bixby<sup>3</sup>, Amazon Alexa ou Assistant Google.

### Convection véritable

- Un ventilateur chauffé répartit la chaleur partout dans le four et maintient la température constante afin que les plats puissent cuire rapidement et complètement.

### Surface de cuisson puissante et flexible

- Cuisinez rapidement avec 5 brûleurs spécialisés, un brûleur de 18 000 BTU et un brûleur de mijotage de 5 000 BTU.

### Fini résistant aux empreintes digitales

- Il empêche les surfaces de se couvrir de traces disgracieuses et d'autres marques et taches.

## Couleurs offertes



Résistant aux empreintes digitales  
Acier inoxydable (modèle illustré)



Résistant aux empreintes digitales  
Acier inoxydable



Fonction de friteuse à air chaud Air Fry



Convection véritable

## Caractéristiques

- Fonction de friteuse à air chaud Air Fry avec grille Air Fry incluse
- Convection véritable
- Connectivité Wi-Fi
- Apprêt de pain 95 °F (35 °C)
- Commande vocale
- Surface de cuisson polyvalente
- Fini résistant aux empreintes digitales
- Grande capacité – 6,0 pi<sup>3</sup>
- 5 brûleurs à gaz
- Brûleur de mijotage de 5 000 BTU
- Grand hublot
- Plaque en aluminium
- Tiroir de rangement

## Commodité

- Technologie Self Clean
- 2 grilles de four chromées
- Lampe de four automatique
- Mode Sabbat
- Minuterie de cuisine
- Mise en marche différée
- Option d'arrêt automatique
- Verrouillage parental

<sup>1</sup>Disponible sur les appareils Android et iOS. Une connexion Wi-Fi et un compte Samsung sont requis.

<sup>2</sup>Une connexion Wi-Fi est requise.

<sup>3</sup>Bixby est la marque d'intelligence artificielle (IA)/assistant vocal de l'Internet des objets (IdO) de Samsung. Un compte Samsung est nécessaire.

# NX60T8511SG

# SAMSUNG

## Cuisinière au gaz encastrable de 6,0 pi<sup>3</sup>

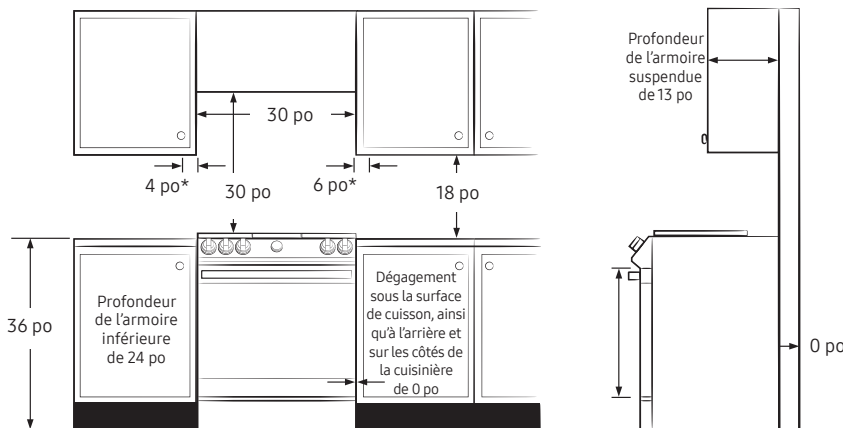
### Particularités pour l'installation

**AVANT DE COMMENCER** à installer cet appareil, reportez-vous aux renseignements, dimensions et dégagements suivants. **N'utilisez pas la plage où elle peut être soumise à de forts courants d'air.** Assurez-vous qu'il existe des dégagements adéquats entre la cuisinière et les surfaces combustibles adjacentes. Ces dimensions doivent être respectées pour une utilisation sécuritaire de la cuisinière.

L'emplacement de la prise électrique et de la canalisation de gaz peut être ajusté afin de respecter les dimensions et les dégagements suivants.

**Pour l'installation au Canada, une cuisinière amovible ne doit pas être installée à plus de 4,7 po (12 cm) de toute surface adjacente.**

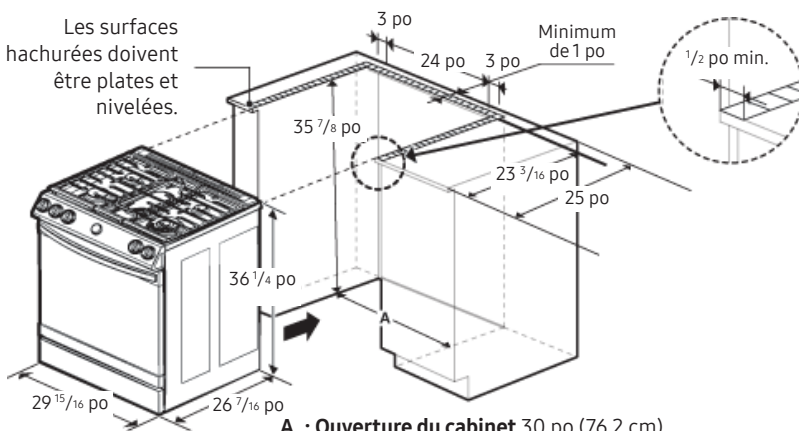
\* Dégagement latéral au-dessus de la surface de cuisson pour n'importe quel objet (p. ex., un mur)



### Dimensions

**ATTENTION :** Cette plage a été conçue pour respecter la température maximale autorisée pour une armoire en bois, soit 194°F (90°C). Assurez-vous que le revêtement mural, les comptoirs et les armoires autour de la cuisinière peuvent supporter la chaleur (jusqu'à 194°F [90°C]) générée par la cuisinière. Sinon, la décoloration, la délamination ou la fonte peuvent se produire.

### ESPACE ENCASTRABLE



**A. : Ouverture du cabinet 30 po (76,2 cm)**

**IMPORTANT :** Si votre armoire a une hauteur de plus de 36 1/4 po, cette plage ne peut pas être installée sans support tel qu'un bloc dur.

### Puissance totale

58 500 BTU

### Source d'alimentation

120 V/60 Hz/40 A

### Surface de cuisson à 5 brûleurs

- Avant droit : 18 000 BTU
- Avant gauche : 16 000 BTU
- Arrière droit : 5 000 BTU
- Arrière gauche : 9 500 BTU
- Centre (ovale) : 10 000 BTU

### Four : capacité de 6,0 pi<sup>3</sup>

- Cuisson : 175°F (80°C) à 550°F (285°C)
- Brûleur de cuisson : 18 000 BTU
- Brûleur de grillage : 16 500 BTU
- Grillage variable : Faible/élevé (375°F à 480°F [190°C à 249°C])
- Mode Sabbath

### Tiroir de rangement

- Capacité : 1,0 pi<sup>3</sup>

### Garantie

Un (1) an sur les pièces et la main-d'œuvre

### Dimensions et poids du produit (L x H x P)

Dimensions extérieures nettes : 29 15/16 po x 36 1/4 po - 37 po x 28 11/16 po

Poids : 208,1 lb (94,4 kg)

### Dimensions et poids à l'expédition (L x H x P)

Dimensions : 33 1/16 po x 41 3/4 po x 30 5/16 po

Poids : 233,7 lb (106 kg)

### Couleur

### N° de modèle

### Code CUP

Acier inoxydable noir

NX60T8511SG

887276409238

Acier inoxydable

NX60T8511SS

887276409245

### Emplacements recommandés pour les canalisations de gaz et les prises électriques

