

# NX60T8311SS

SAMSUNG

Cuisinière au gaz encastrable de 6,0 pi<sup>3</sup>



## Caractéristiques distinctives

### Connectivité Wi-Fi et commande vocale

Surveillez et commandez le four à l'aide de l'appli SmartThings<sup>1</sup>. De plus, contrôlez le four par la voix en utilisant un assistant vocal<sup>2</sup>, tel que Samsung Bixby<sup>3</sup>, Amazon Alexa ou Assistant Google.

### Grande capacité de 6,0 pi<sup>3</sup>

Préparez plusieurs plats en une seule étape ou cuisinez facilement de gros aliments.

### Système de convection à ventilateur

Un puissant ventilateur répartit la chaleur partout dans le four et maintient la température constante afin que les plats puissent cuire rapidement et complètement.

### Surface de cuisson puissante et flexible

Cuisinez rapidement avec 5 brûleurs spécialisés, un brûleur de 16 000 BTU et un brûleur de mijotage de 5 000 BTU.

## Couleurs offertes



Résistant aux empreintes digitales  
Acier inoxydable



Surface de cuisson puissante et flexible



Système de convection à ventilateur

## Caractéristiques

- Connectivité Wi-Fi et commande vocale
- Commande vocale
- Système de convection à ventilateur
- Apprêt de pain 95 °F (35 °C)
- Grande capacité – 6,0 pi
- Surface de cuisson polyvalente
- 5 brûleurs à gaz
- Brûleur de mijotage 5 000
- Grand hublot
- Grille en fonte réversible
- Tiroir de rangement
- Fini résistant aux empreintes digitales

## Commodité

- Technologie Self Clean
- 2 grilles de four chromées
- Lampe de four automatique
- Mode Sabbat
- Minuterie de cuisine
- Mise en marche différée
- Option d'arrêt automatique
- Verrouillage parental

<sup>1</sup> Disponible sur les appareils Android et iOS. Une connexion Wi-Fi et un compte Samsung sont requis.

<sup>2</sup> Une connexion Wi-Fi est requise.

<sup>3</sup> Bixby est la marque d'intelligence artificielle (IA) / d'assistant vocal de l'Internet des objets (IdO) de Samsung. Un compte Samsung est nécessaire.

# NX60T8311SS

# SAMSUNG

## Cuisinière au gaz encastrable de 6,0 pi<sup>3</sup>

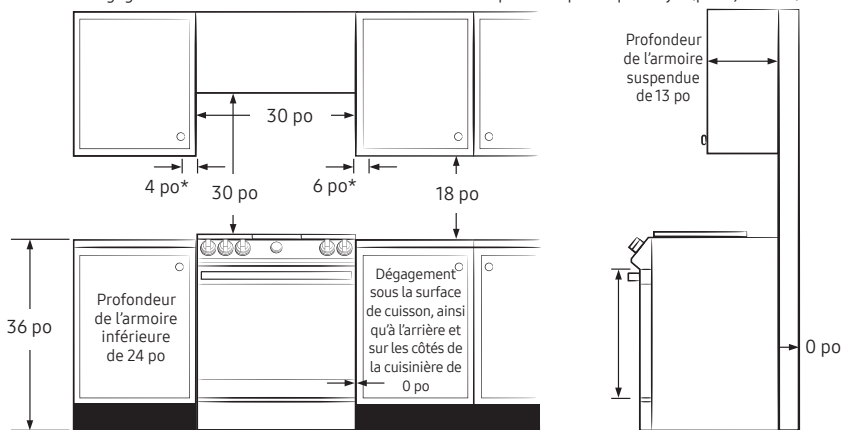
### Particularités pour l'installation

**AVANT DE COMMENCER** à installer cet appareil, reportez-vous aux renseignements, dimensions et dégagements suivants. **N'utilisez pas la plage où elle peut être soumise à de forts courants d'air.** Assurez-vous qu'il existe des dégagements adéquats entre la cuisinière et les surfaces combustibles adjacentes. Ces dimensions doivent être respectées pour une utilisation sécuritaire de la cuisinière.

L'emplacement de la prise électrique et de la tuyauterie de gaz peut être ajusté afin de respecter les dimensions et les dégagements suivants.

**Pour l'installation au Canada, une cuisinière amovible ne doit pas être installée à plus de 4,7 po (12 cm) de toute surface adjacente.**

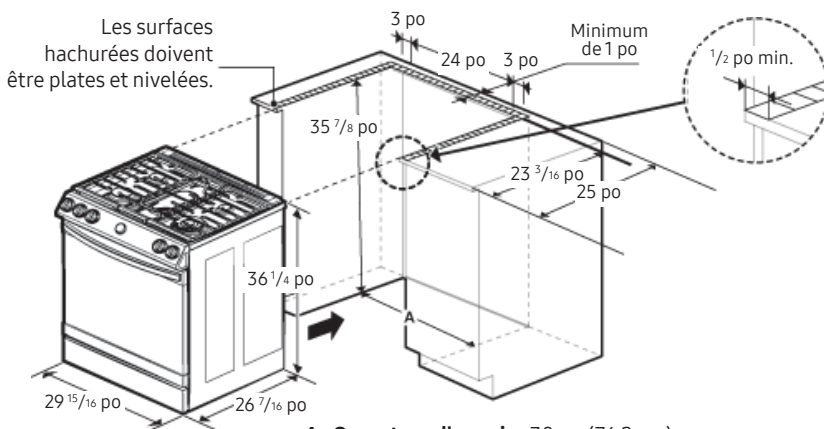
\* Dégagement latéral au-dessus de la surface de cuisson pour n'importe quel objet (p. ex., un mur)



### Dimensions

**ATTENTION :** Cette cuisinière a été conçue pour respecter la température maximale autorisée pour une armoire en bois, soit 194 °F (90 °C). Assurez-vous que le revêtement mural, les comptoirs et les armoires autour de la cuisinière peuvent supporter la chaleur (jusqu'à 194 °F [90 °C]) générée par la cuisinière. Sinon, la décoloration, la délamination ou la fonte peuvent se produire.

### ESPACE ENCASTRABLE



**A : Ouverture d'armoire 30 po (76,2 cm)**

**IMPORTANT :** Si votre armoire a une hauteur de plus de 36 1/4 po, cette cuisinière ne peut pas être installée sans support tel qu'un bloc dur.

### Puissance totale

57 500K BTU

### Source d'alimentation

120 V/60 Hz/40 A

Type de fiche	Longueur du câble d'alimentation
3 broches	À déterminer

### Surface de cuisson à 5 brûleurs

Avant droit : 17 000 BTU

Avant gauche : 16 000 BTU

Arrière droit : 5 000 BTU

Arrière gauche : 9 500 BTU

Central (ovale) : 10 000 BTU

### Four : Capacité de 6,0 pi<sup>3</sup>

Cuisson : de 175 °F à 550 °F

Brûleur de cuisson : 18 000 BTU

Brûleur de grillage : 16 500 BTU

Gril variable : Faible/élevé (375°F à 480°F [190°C à 249°C])

Mode Sabbath

### Tiroir de rangement

Capacité : 1,0 pi<sup>3</sup>

### Garantie

Un (1) an sur les pièces et la main-d'œuvre

### Dimensions et poids du produit (L x H x P)

Dimensions extérieures nettes :

29 15/16 po x 36 1/4 po - 37 po x 28 11/16 po

Poids : 204,6 lb (92,8 kg)

### Dimensions et poids à l'expédition (L x H x P)

Dimensions : 33 1/16 po x 41 3/4 po x 30 5/16 po

Poids : 229,5 lb (104,1 kg)

### Couleur

Acier inoxydable

### N° de modèle

NX60T8311SS

### Code CUP

887276409214

### Emplacements recommandés pour les canalisations de gaz et les prises électriques

